

HEIDENHAIN

Montageanleitung
Mounting Instructions
Instructions de montage
Istruzioni di montaggio
Instrucciones de montaje

LS 4x7 LS 4x7 C

1/2013



619089-92 · Ver01 · Printed in Germany

Allgemeine Hinweise · General Information · Informations générales · Informazioni generali · Información general

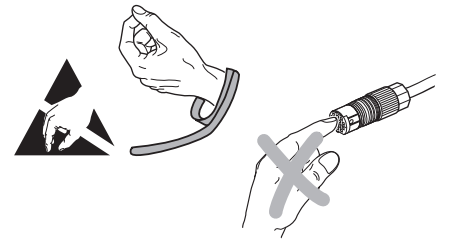
Achtung: Die Montage und Inbetriebnahme ist von einer qualifizierten Fachkraft unter Beachtung der örtlichen Sicherheitsvorschriften vorzunehmen.
Die Steckverbindung darf nur spannungsfrei verbunden oder gelöst werden.
Die Anlage muss spannungsfrei geschaltet sein!

Note: Mounting and commissioning is to be conducted by a qualified specialist under compliance with local safety regulations.
Do not engage or disengage any connections while under power.
The system must be disconnected from power.

Attention: Le montage et la mise en service doivent être assurés par un personnel qualifié dans le respect des consignes de sécurité locales.
Le connecteur ne doit être connecté ou déconnecté qu'hors potentiel.
L'équipement doit être connecté hors potentiel!

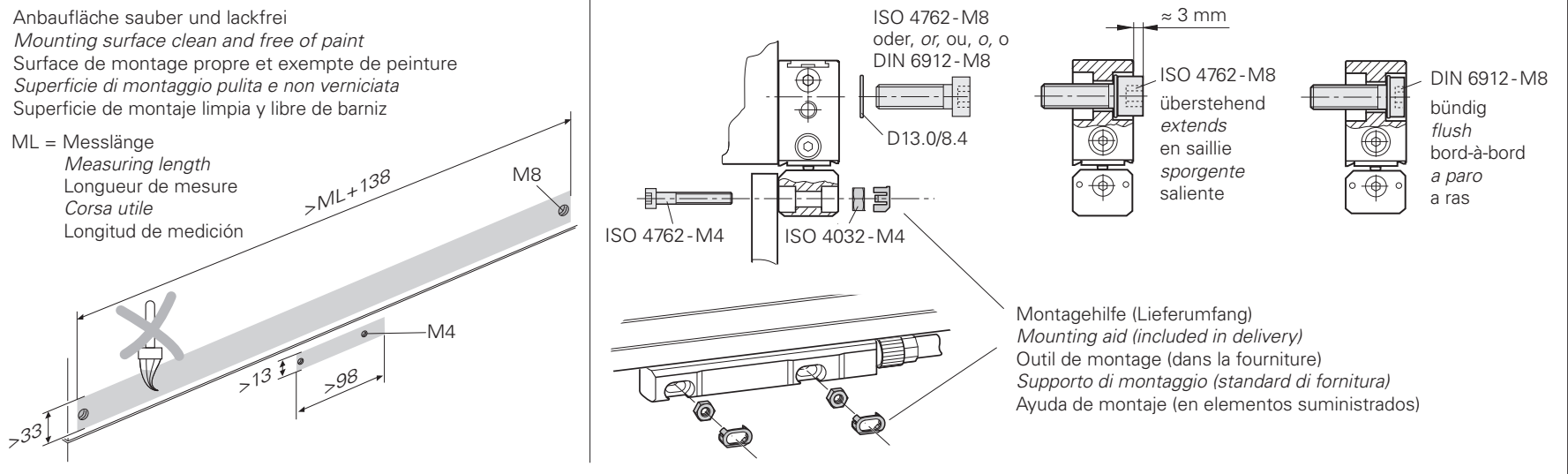
Attenzione: Il montaggio e la messa in funzione devono essere eseguite da personale qualificato nel rispetto delle norme di sicurezza locali.
I cavi posso essere collegati o scollegati solo in assenza di tensione.
L'impianto deve essere spento!

Atención: El montaje y la puesta en marcha deben ser realizados por un especialista cualificado, observando las prescripciones locales de seguridad.
Conectar o desconectar el conector sólo en ausencia de tensión.
¡La instalación debe ser conectada en ausencia de tensión!

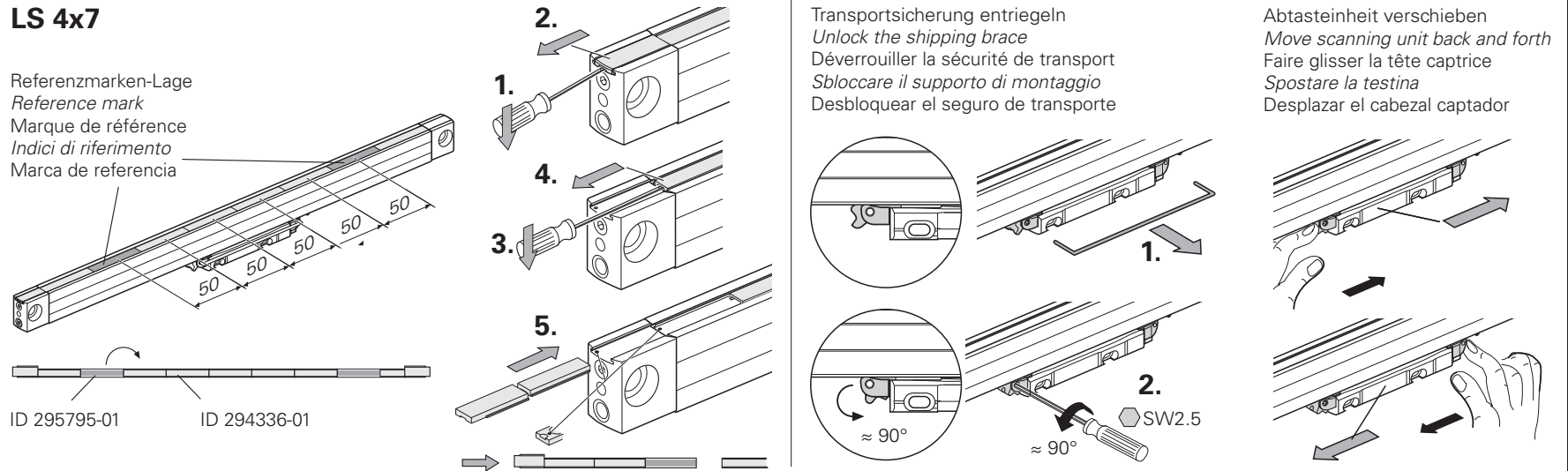


Maße in mm
Dimensions in mm
Cotes en mm
Dimensioni in mm
Dimensiones en mm

Allgemeine Hinweise · General Information · Informations générales · Informazioni generali · Información general



Allgemeine Hinweise · General Information · Informations générales · Informazioni generali · Información general



Hinweise zur Montage · Mounting Information · Remarques relatives au montage · Avvertenze per il montaggio · Indicaciones para el montaje

ML > 620
mittige Befestigung notwendig
Center fastening required
Fixation centrale nécessaire
Necessario fissaggio al centro
Fijación central necesaria

Ⓢ = Beginn der Messlänge ML
Begin. of meas. length ML
Début longueur utile ML
Inizio lunghezza di misura ML
Comienzo longitud útil ML

Montage · Assembly · Montage · Montaggio · Montaje

1. P = Punkte zum Ausrichten F = Maschinenführung
Points for alignment Machine guideway
Points pour alignement Guidage de la machine
Punti per l'allineamento Guida della macchina
Puntos para la alineación Guía de la máquina

$L = ML > 120: 80 \pm 5$
 $ML < 120: 40 \pm 5$

$M_d = 22 \text{ Nm}$

D13.0/8.4
Lieferumfang
Items supplied
Contenu de la fourniture
Standard di fornitura
Elementos suministrados

2.

Verriegelte Transportsicherung stellt folgende Maße ein:
The locked shipping brace sets the following dimensions:
La sécurité de transport verrouillée règle les cotes suivantes:
Il supporto per il montaggio sbloccato presenta le seguenti dimensioni:
El seguro de transporte bloqueado ajusta las siguientes cotas:

D7.0/4.3
Lieferumfang
Items supplied
Contenu de la fourniture
Standard di fornitura
Elementos suministrados

ISO 4762-M4
 $M_d = 2.5 \text{ Nm}$

3.

Transportsicherung entfernen
Remove the shipping brace
Retirer la sécurité de transport
Rimuovere il dispositivo di sicurezza per il trasporto
Retirar el seguro de transporte

$\approx 140^\circ$

a) b) c) d) e) f)

Abschließende Arbeiten · Final Steps · Opérations finales · Operazioni finali · Trabajos finales

Ⓢ = Druckluftanschluss beidseitig möglich
Compressed-air connection usable at either end
Raccordement d'air comprimé possible des deux côtés
Connessioni per aria compressa sui due lati
Toma de aire comprimido posible por ambos lados

Druckluft, senkrechter Anbau
Compressed air, vertical mounting
Air comprimé, montage vertical
Aria compressa, montaggio verticale
Montaje vertical del aire comprimido

$< 1 \Omega$

wenn, lf, si, se, si
 $> 1 \Omega$

M5
 $M_d = 4 \text{ Nm}$
 $\varnothing \geq 4 \text{ mm}^2$

(DA 300)
DA 400

ID 226270-02

7-10 l/min
 $1 \pm 0.2 \text{ bar}$

ID 275239-01

SW 2.5
 $M_d = 1 \text{ Nm}$