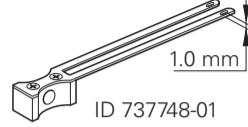


Montagelehre
Mounting gauge
Gabarit de montage
Distanziale di montaggio
Calibre de montaje



Adapterkabel
Adapter cabel
Câble adaptateur
Cavo adattatore
Cable adaptador



HEIDENHAIN

Montageanleitung
Mounting Instructions
Instructions de montage
Istruzioni di montaggio
Instrucciones de montaje

LF 485
LF 485 C

1/2013



677481-91 · Ver00 · Printed in Germany

Allgemeine Hinweise · General Information · Informations générales · Informazioni generali · Información general



Achtung: Die Montage und Inbetriebnahme ist von einer qualifizierten Fachkraft unter Beachtung der örtlichen Sicherheitsvorschriften vorzunehmen.

Die Steckverbindung darf nur spannungsfrei verbunden oder gelöst werden.

Die Anlage muss spannungsfrei geschaltet sein!

Note: Mounting and commissioning is to be conducted by a qualified specialist under compliance with local safety regulations. Do not engage or disengage any connections while under power.

The system must be disconnected from power.

Attention: Le montage et la mise en service doivent être assurés par un personnel qualifié dans le respect des consignes de sécurité locales.

Le connecteur ne doit être connecté ou déconnecté qu'hors potentiel.

L'équipement doit être connecté hors potentiel!

Attenzione: Il montaggio e la messa in funzione devono essere eseguite da personale qualificato nel rispetto delle norme di sicurezza locali.

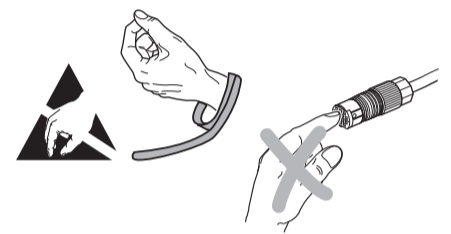
I cavi posso essere collegati o scollegati solo in assenza di tensione.

L'impianto deve essere spento!

Atención: El montaje y la puesta en marcha deben ser realizados por un especialista cualificado, observando las prescripciones locales de seguridad.

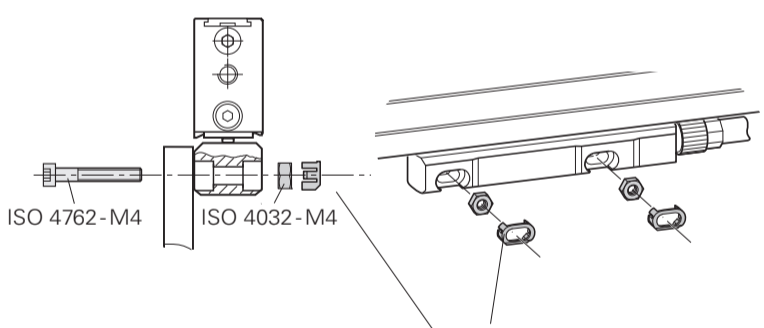
Conectar o desconectar el conector sólo en ausencia de tensión.

¡La instalación debe ser conectada en ausencia de tensión!



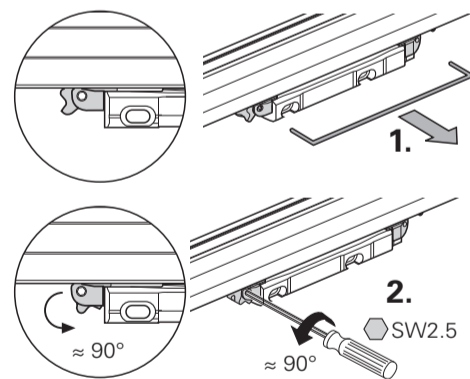
Maße in mm
Dimensions in mm
Cotes en mm
Dimensioni in mm
Dimensiones en mm

Allgemeine Hinweise · General Information · Informations générales · Informazioni generali · Información general

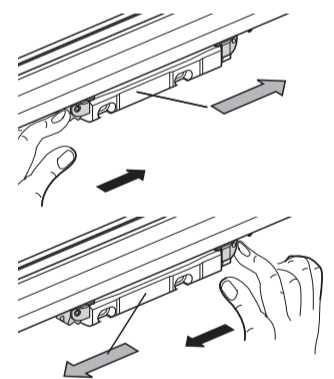


Montagehilfe (Lieferumfang)
Mounting aid (included in delivery)
Outil de montage (dans la fourniture)
Supporto di montaggio (standard di fornitura)
Ayuda de montaje (en elementos suministrados)

Transportsicherung entriegeln
Unlock the shipping brace
Déverrouiller la sécurité de transport
Sbloccare il supporto di montaggio
Desbloquear el seguro de transporte



Abtasteinheit verschieben
Move scanning unit back and forth
Faire glisser la tête caprice
Spostare la testina
Desplazar el cabezal captador



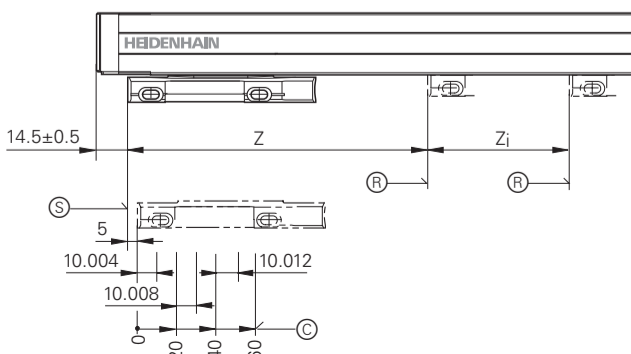
Allgemeine Hinweise · General Information · Informations générales · Informazioni generali · Información general

2x (R)	ML = 50 ... 1000	ML = 1120 ... 1220
	Z = 25 mm	Z = 35 mm
	Zi = 50 mm	Zi = 70 mm

(R) = Referenzmarken-Lage LF 485
Reference mark LF 485
Marque de référence LF 485
Indici di riferimento LF 485
Marca de referencia LF 485

(C) = Referenzmarken-Lage LF 485 C
Reference mark LF 485 C
Marque de référence LF 485 C
Indici di riferimento LF 485 C
Marca de referencia LF 485 C

(S) = Beginn der Messlänge ML
Begin. of meas. length ML
Début longueur utile ML
Inizio lunghezza di misura ML
Comienzo longitud útil ML



Hinweise zur Montage · Mounting Information · Remarques relatives au montage · Avvertenze per il montaggio · Indicaciones para el montaje

ML > 650
mittige Befestigung notwendig
Center fastening required
Fixation centrale nécessaire
Necessario fissaggio al centro
Fijación central necesaria

Ⓢ = Beginn der Messlänge ML
Begin. of meas. length ML
Début longueur utile ML
Inizio lunghezza di misura ML
Comienzo longitud útil ML

Montage · Assembly · Montage · Montaggio · Montaje

1.

2.

Verriegelte Transportsicherung stellt folgende Maße ein:
The locked shipping brace sets the following dimensions:
La sécurité de transport verrouillée règle les cotes suivantes:
Il supporto per il montaggio sbloccato presenta le seguenti dimensioni:
El seguro de transporte bloqueado ajusta las siguientes cotas:

D7.0/4.3
Lieferumfang
Items supplied
Contenu de la fourniture
Standard di forniture
Elementos suministrados

ISO 4762-M4
M_d = 2.5 Nm

3.

Transportsicherung entfernen
Remove the shipping brace
Retirer la sécurité de transport
Rimuovere il dispositivo di sicurezza per il trasporto
Retirar el seguro de transporte

≈ 140°

SW2.5

Abschließende Arbeiten · Final Steps · Opérations finales · Operazioni finali · Trabajos finales

Ⓢ = Druckluftanschluss beidseitig möglich
Compressed-air connection usable at either end
Raccordement d'air comprimé possible des deux côtés
Connessioni per aria compressa sui due lati
Toma de aire comprimido posible por ambos lados

Druckluft, senkrechter Anbau
Compressed air, vertical mounting
Air comprimé, montage vertical
Aria compressa, montaggio verticale
Montaje vertical del aire comprimido

(DA 300)
DA 400

ID 226270-02
7-10 l/min
1±0.2 bar

ID 275239-01
SW 2.5
M_d = 1 Nm