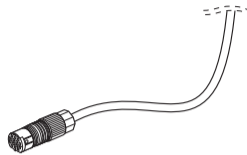
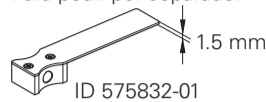


Order separately:  
 Separat bestellen:  
 A commander séparément:  
 Ordinare a parte:  
 Para pedir por separado:



# HEIDENHAIN

Mounting Instructions  
 Montageanleitung  
 Instructions de montage  
 Istruzioni di montaggio  
 Instrucciones de montaje

## LC 1x5

Absolute linear encoder  
 Absolutes Längenmessgerät  
 Système de mesure linéaire absolu  
 Sistema di misura assoluto  
 Sistema lineal de medida absoluto

1/2015



737909-01 -A-01 · Printed in Germany

### General Information · Allgemeine Hinweise · Informations générales · Informazioni generali · Información general

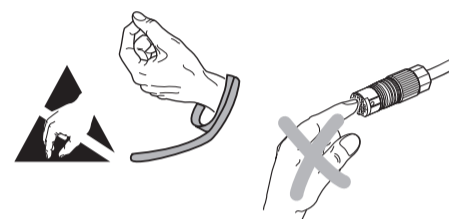
**Note:** Mounting and commissioning is to be conducted by a qualified specialist under compliance with local safety regulations. Do not engage or disengage any connections while under power. The system must be disconnected from power.

**Achtung:** Die Montage und Inbetriebnahme ist von einer qualifizierten Fachkraft unter Beachtung der örtlichen Sicherheitsvorschriften vorzunehmen. Die Steckverbindung darf nur spannungsfrei verbunden oder gelöst werden. Die Anlage muss spannungsfrei geschaltet sein!

**Attention:** Le montage et la mise en service doivent être assurés par un personnel qualifié dans le respect des consignes de sécurité locales. Le connecteur ne doit être connecté ou déconnecté qu'hors potentiel. L'équipement doit être connecté hors potentiel!

**Attenzione:** Il montaggio e la messa in funzione devono essere eseguite da personale qualificato nel rispetto delle norme di sicurezza locali. I cavi possono essere collegati o scollegati solo in assenza di tensione. L'impianto deve essere spento!

**Atención:** El montaje y la puesta en marcha deben ser realizados por un especialista cualificado, observando las prescripciones locales de seguridad. Conectar o desconectar el conector sólo en ausencia de tensión. ¡La instalación debe ser conectada en ausencia de tensión!

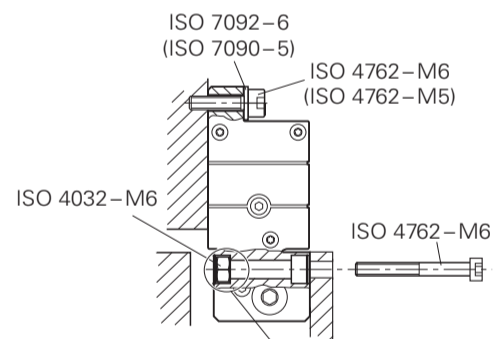
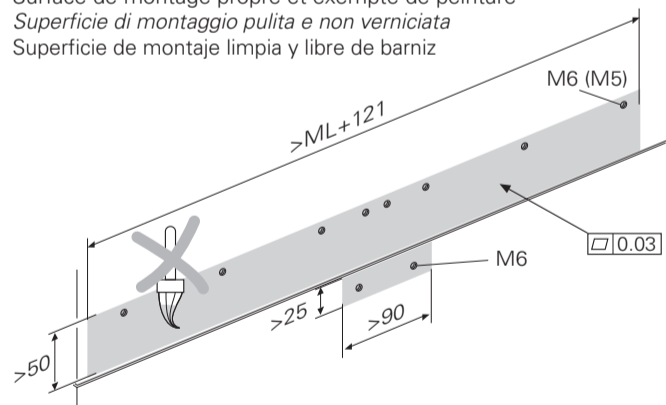


Dimensions in mm  
 Maße in mm  
 Cotes en mm  
 Dimensioni in mm  
 Dimensiones en mm

### General Information · Allgemeine Hinweise · Informations générales · Informazioni generali · Información general

Mounting surface clean and free of paint  
 Anbaufläche sauber und lackfrei  
 Surface de montage propre et exempte de peinture  
 Superficie di montaggio pulita e non verniciata  
 Superficie de montaje limpia y libre de barniz

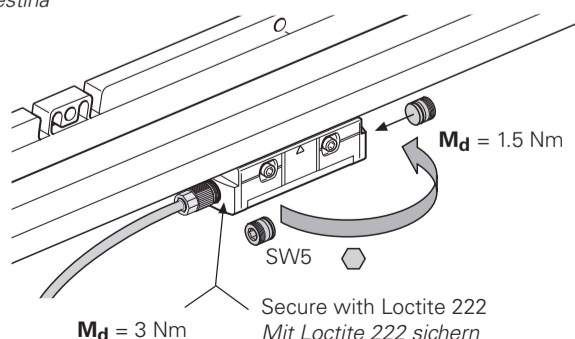
ML = Measuring length  
 Messlänge  
 Longueur de mesure  
 Corsa utile  
 Longitud de medición



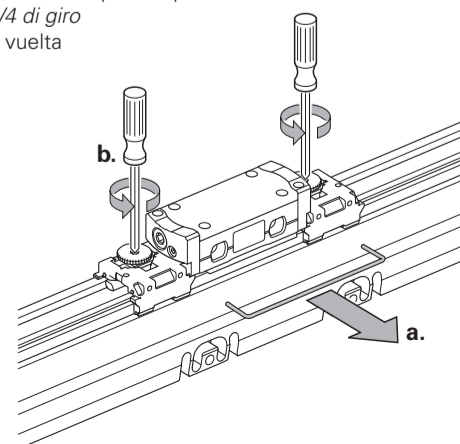
Engage the M6 nut  
 Mutter M6 einrasten  
 Engager l'écrou M6  
 Inserire il dado M6  
 Engranar la tuerca M6

### General Information · Allgemeine Hinweise · Informations générales · Informazioni generali · Información general

Cable connection usable at either end  
 Kabelanschluss beidseitig verwendbar  
 Raccordement du câble possible des deux côtés  
 Il cavo può essere connesso ai due lati della testina  
 Conexión de cable utilizable por ambos lados



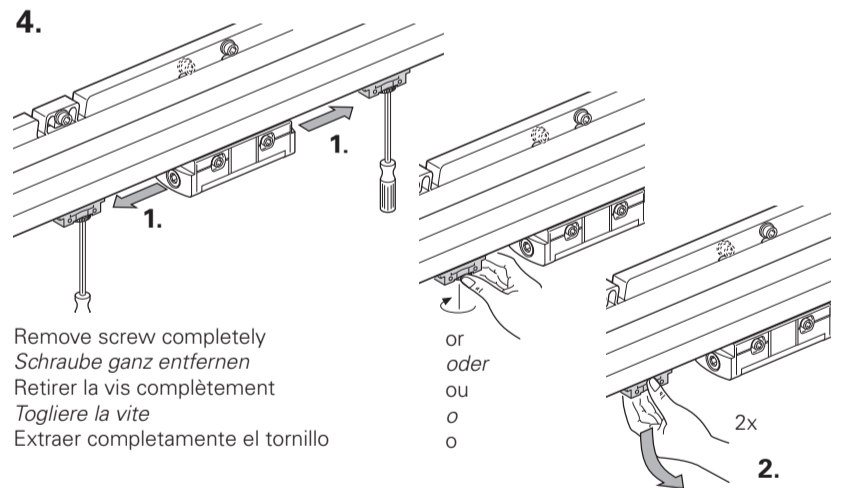
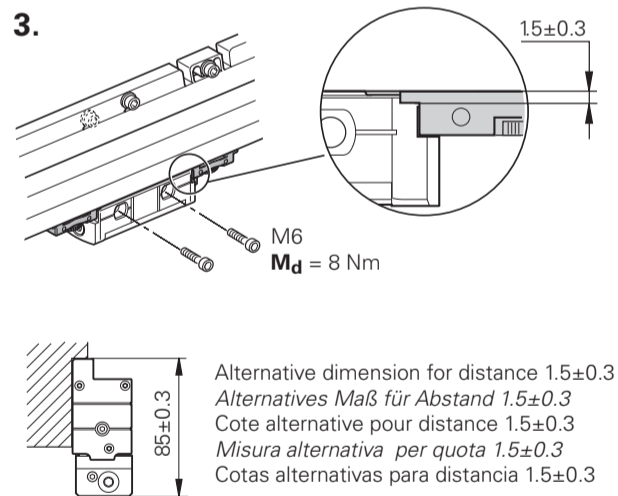
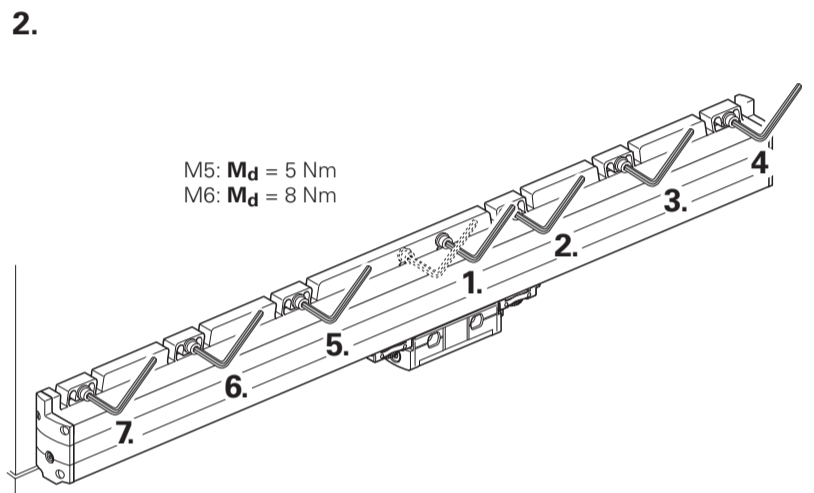
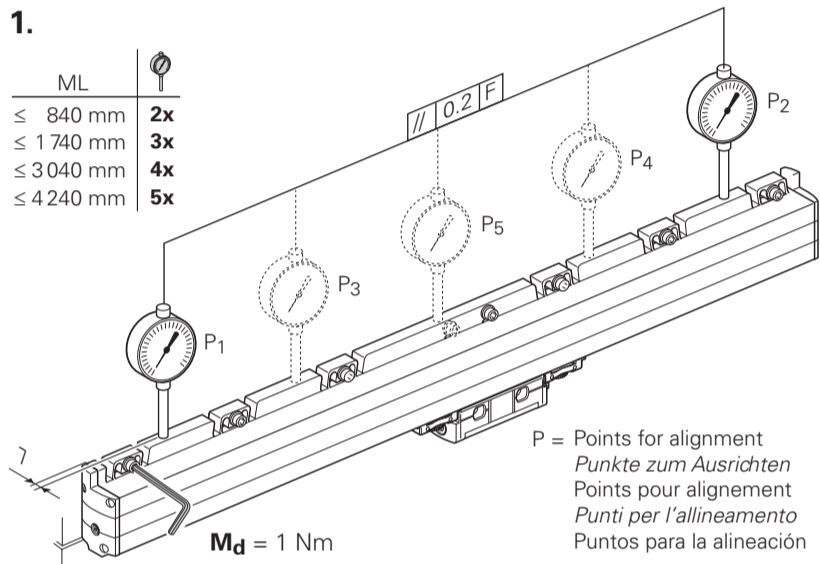
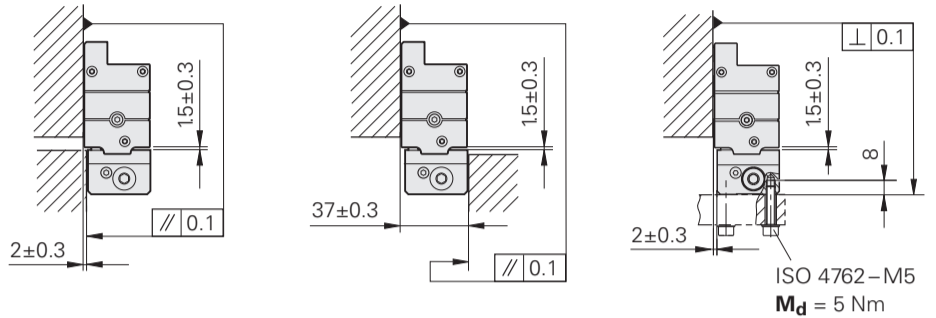
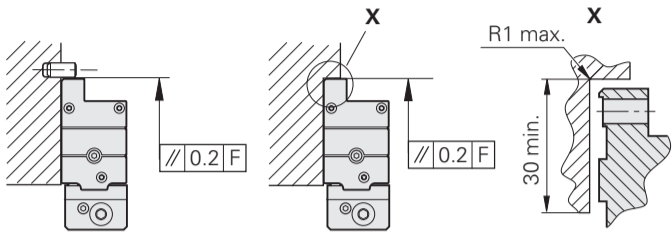
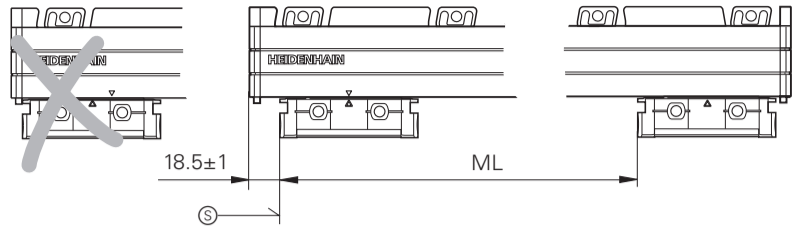
Loosen by 1/4 revolution for movement  
 Zum Bewegen 1/4 Umdrehung lösen  
 Dévisser de 1/4 de tour pour déplacement  
 Allentare di 1/4 di giro  
 Aflojar 1/4 de vuelta



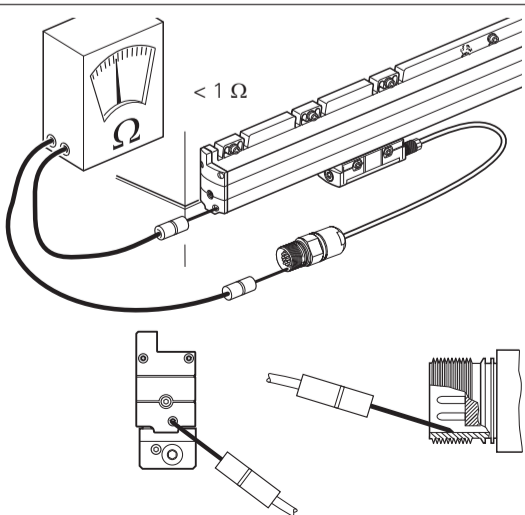
Assembly · Montage · Montage · Montaggio · Montaje

F = Machine guideway  
 Maschinenführung  
 Guidage de la machine  
 Guida della macchina  
 Guía de la máquina

Ⓢ = Begin. of meas. length ML  
 Beginn der Messlänge ML  
 Début longueur utile ML  
 Inizio lunghezza di misura ML  
 Comienzo longitud útil ML

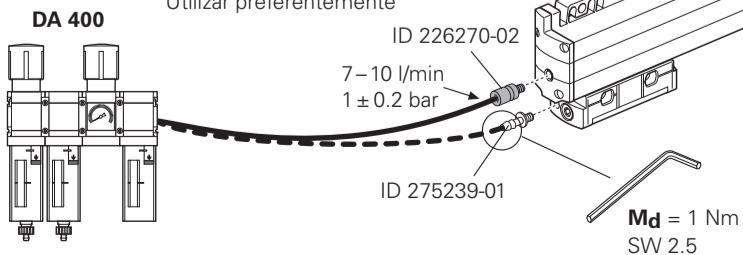


Final Steps · Abschließende Arbeiten · Opérations finales · Operazioni finali · Trabajos finales



Ⓧ = Compressed-air connection usable at either end  
 Druckluftanschluss beidseitig möglich  
 Raccordement d'air comprimé possible des deux côtés  
 Connessioni per aria compressa sui due lati  
 Toma de aire comprimido posible por ambos lados

Preferred for use  
 Bevorzugt zu verwenden  
 Utilisation préconisée  
 Da utilizzare preferibilmente  
 Utilizar preferentemente



Vertical mounting  
 Senkrechter Anbau  
 Montage verticale  
 Montaggio verticale  
 Montaje vertical

