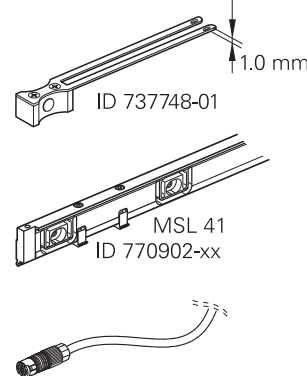


Order separately:
 別売品:
 单独订购:
 分别定購料件:
 별도 주문:



HEIDENHAIN

Mounting Instructions
 取付説明書
 安装说明
 安裝指導手冊
 설치 지침

LC 4x5

Absolute linear encoder
 アブソリュートリニアエンコーダ
 绝对式直线光柵尺
 絕對值光學尺
 절대 리니어 인코더

1/2015



743392-00-A-02 · Printed in Germany

General Information

一般情報

一般信息

一般資訊

일반 정보

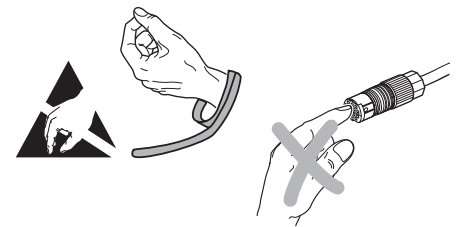
! Note: Mounting and commissioning is to be conducted by a qualified specialist under compliance with local safety regulations.
 Do not engage or disengage any connections while under power.
 The drive must not be put into operation during installation.

注意：取付け及び試運転は設置国の安全規格のもとで有資格の専門家により実施するようにしてください。
 製品の取付けあるいは取外しは、給電されていない時に行ってください。
 取付け中に機械の運転を実施しないようにしてください。

注意： 安装和调试时必须符合当地安全要求并由具有资质的专业人员操作。
 带电时，严禁连接或断开任何连线。
 安装期间，严禁驱动系统工作。

附註： 安裝與調整須要由電氣設備及精密機械的專業人員指導以符合當地安全規範要求。
 當電源開啟時勿連接或拔掉纜線。
 於安裝時，不可將驅動馬達進行運轉。

참고: 설치 및 커미셔닝은 현지 안전 규정에 따라 유능한 전문가가 실시해야 합니다.
 가동 중 어떤 접속부도 연결하거나 분리하지 마십시오.
 설치 중 드라이브를 사용해서는 안 됩니다.



Dimensions in mm
 寸法 mm
 尺寸单位 mm
 尺寸·單位 mm
 치수(단위: mm)

General Information

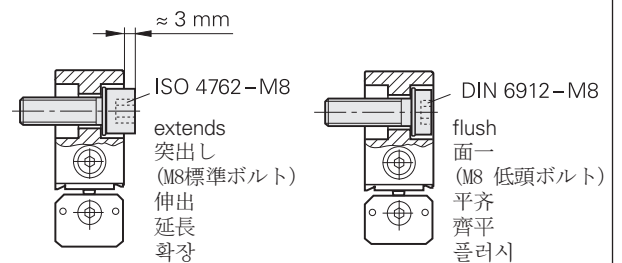
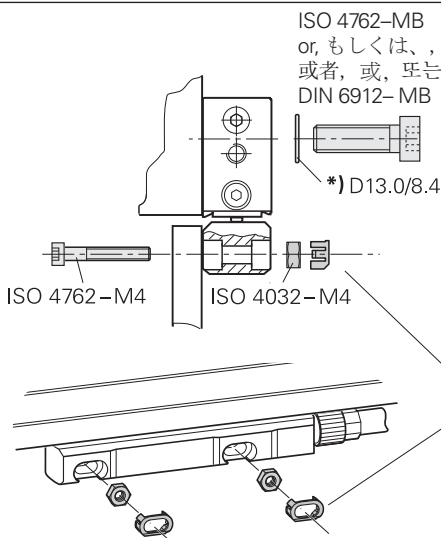
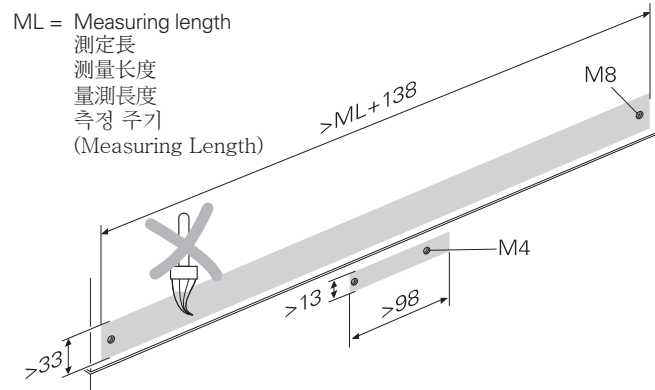
一般情報

一般信息

一般資訊

일반 정보

Mounting surface clean and free of paint
 エンコーダ取付け面は清浄でかつ塗装無き事。
 安装面必須干净无油漆
 安裝面必須清潔及無上漆
 실장 표면은 깨끗하고 도색된 부분이 없어야 합니다.



*) Mounting aid
 ナット脱落防止用取付け治具
 安装辅件
 安裝輔助工具
 설치 보조 부품

*) Included in delivery
 同梱品
 包括在交貨中
 出貨內含
 제공 품목에 포함됨

General Information

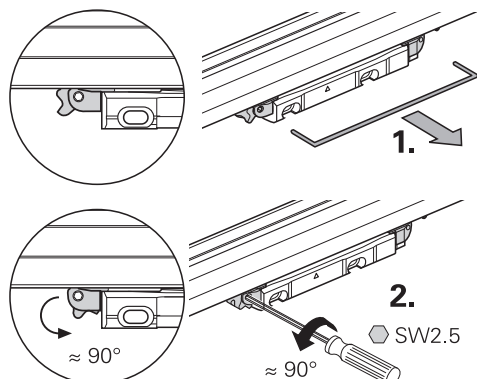
一般情報

一般信息

一般資訊

일반 정보

Unlock the shipping brace to move the scanning head
 輸送安全具のロックを解除して走査ヘッドを移動させてください
 松开安装辅件移动读数头
 鬆脫讀頭固定架方便移動
 스캐닝 헤드들을 움직일 수 있도록 운송 브레이스를 풀니다.



Move scanning unit back and forth
 輸送安全具ごと走査ヘッドを移動させてください
 来回运动读数头
 移動讀頭向前或是往後的方式
 스캐닝 유닛을 앞뒤로 움직입니다.

