



HEIDENHAIN

Montageanleitung
Mounting Instructions
Instructions de montage
Istruzioni di montaggio
Instrucciones de montaje

LIDA 477
LIDA 487

11/2013

Seite

4	Warnhinweise
6	Lieferumfang
7	Hinweise zur Montage
8	Abmessungen
10	Anbau der Maßbandträger
14	Maßband montieren
16	Anbaumöglichkeiten des Abtastkopfes
18	Anbau des Abtastkopfes
20	Justage des Abtastkopfes
24	Anbau der Magneten für Limitschalter
28	Abschließende Arbeiten
29	Elektrische Kennwerte
32	Elektrischer Anschluss
36	Technische Kennwerte

Page

4	<i>Warnings</i>
6	<i>Items supplied</i>
7	<i>Mounting information</i>
8	<i>Dimensions</i>
10	<i>Mounting the scale tape carriers</i>
14	<i>Mounting the scale tape</i>
16	<i>Mounting options for the scanning head</i>
18	<i>Mounting the scanning head</i>
20	<i>Adjusting the scanning head</i>
24	<i>Mounting the magnets for limit switches</i>
28	<i>Final steps</i>
29	<i>Electrical data</i>
32	<i>Electrical connection</i>
36	<i>Specifications</i>

Page

4	Recommandations
6	Contenu de la fourniture
7	Procédure de montage
8	Dimensions
10	Montage du support de ruban
14	Montage du ruban de mesure
16	Possibilité de montage de la tête caprice
18	Montage de la tête caprice
20	Réglage de la tête caprice
24	Montage des aimants pour commutateurs de fin de course
28	Opérations finales
29	Caractéristiques électriques
32	Raccordement électrique
36	Caractéristiques techniques

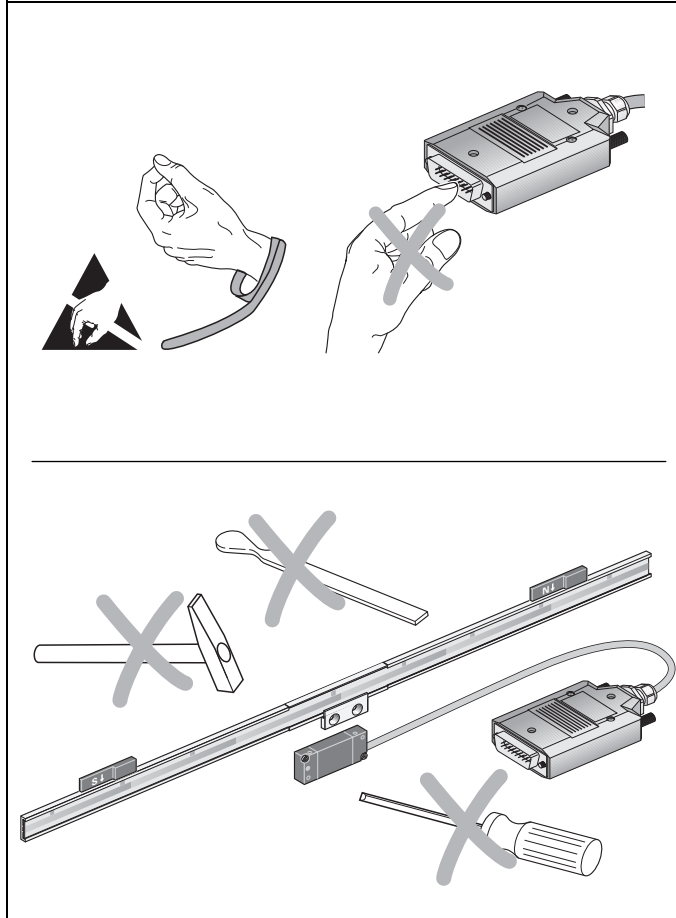
Pagina

4	<i>Avvertenze</i>
6	<i>Standard di forniture</i>
7	<i>Avvertenze per il montaggio</i>
8	<i>Dimensioni</i>
10	<i>Montaggio del supporto del nastro</i>
14	<i>Montaggio del nastro</i>
16	<i>Varianti di montaggio della testina</i>
18	<i>Montaggio della testina</i>
20	<i>Taratura della testina</i>
24	<i>Montaggio dei magneti per finecorsa</i>
28	<i>Operazioni finali</i>
29	<i>Dati elettrici</i>
32	<i>Collegamento elettrico</i>
36	<i>Dati tecnici</i>

Página

4	Advertencias
6	Elementos suministrados
7	Indicaciones para el montaje
8	Dimensiones
10	Montaje del soporte de la cinta métrica
14	Montar la cinta métrica
16	Posibilidades de montaje del cabezal
18	Montaje del cabezal
20	Ajuste del cabezal
24	Montaje imanes del contacto final carcasa
28	Trabajos finales
29	Características eléctricas
32	Conexión eléctrica
36	Datos técnicos

Maße in mm
Dimensions in mm
Cotes en mm
Dimensioni in mm
Dimensiones en mm





Achtung: Die Montage und Inbetriebnahme ist von einer qualifizierten Fachkraft unter Beachtung der örtlichen Sicherheitsvorschriften vorzunehmen.
Die Steckverbindung darf nur spannungsfrei verbunden oder gelöst werden.
Die Anlage muss spannungsfrei geschaltet sein!

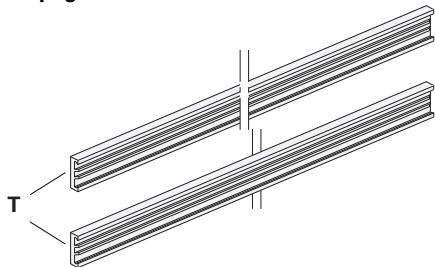
Note: *Mounting and commissioning is to be conducted by a qualified specialist under compliance with local safety regulations. Do not engage or disengage any connections while under power. The system must be disconnected from power.*

Attention: le montage et la mise en service doivent être assurés par un personnel qualifié dans le respect des consignes de sécurité locales.
Le connecteur ne doit être connecté ou déconnecté qu'hors potentiel.
L'équipement doit être connecté hors potentiel!

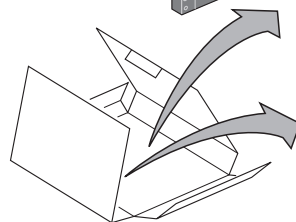
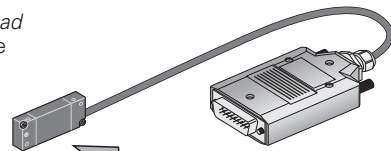
Attenzione: *il montaggio e la messa in funzione devono essere eseguite da personale qualificato nel rispetto delle norme di sicurezza locali. I cavi posso essere collegati o scollegati solo in assenza di tensione. L'impianto deve essere spento!*

Atención: El montaje y la puesta en marcha deben ser realizados por un especialista cualificado, observando las prescripciones locales de seguridad.
Conectar o desconectar el conector sólo en ausencia de tensión.
¡La instalación debe ser conectada en ausencia de tensión!

Maßbandträger-Teilstücke mit PRECIMET® geklebt
Scale-tape carrier segments secured with PRECIMET®
 Tronçons de supports ruban collés avec PRECIMET®
 Moduli supporto nastro graduato versione fissata con PRECIMET®
 Piezas soporte pegadas con PRECIMET®

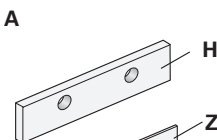


Abtastkopf
 Scanning head
 Tête caprice
 Testina
 Cabezal

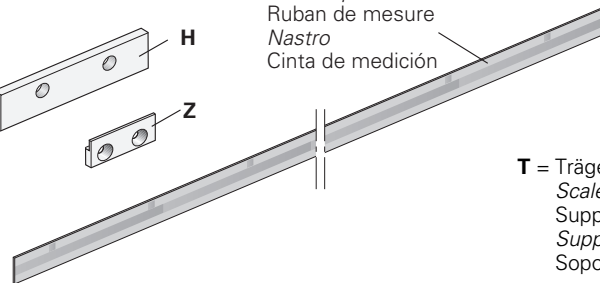


2x
 1x 0.15 mm
 1x 0.75 mm
 Justierfolie
 Spacer foil
 Cale de réglage
 Distanziale
 Hoja separadora

Teilesatz
 Component set
 Jeu de base
 Kit
 Juego cinta y accesorios



Maßband
 Scale tape
 Ruban de mesure
 Nastro
 Cinta de medición



T = Träger
 Scale-tape carrier
 Supports
 Supporto
 Soporte

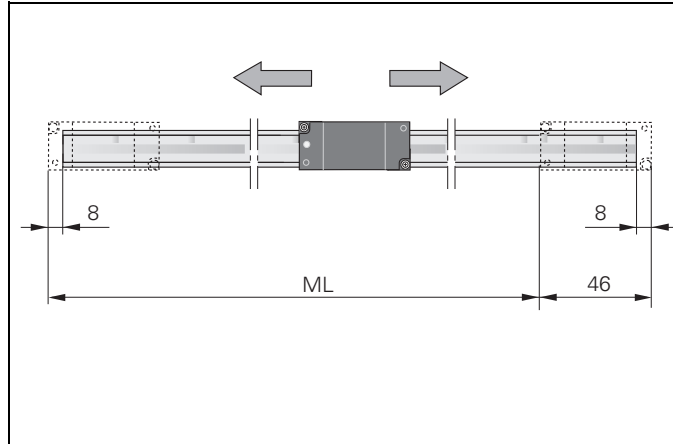
A = Magnete für Limitschalter
 Magnets for limit switches
 Aimants commut. fin de course
 Magneti per finecorsa
 Imanes contacto final de carrera

H = Halter
 Support
 Attache
 Supporto
 Soporte

Z = Spannpratze
 Fixing clamp
 Griffes de serrage
 Staffa di serraggio
 Excéntricas

Anbau so wählen, dass der maximale Verfahrweg innerhalb der Messlänge ML des Messgerätes liegt.

Choose a mounting attitude such that the maximum traverse range is within the measuring length ML of the encoder.



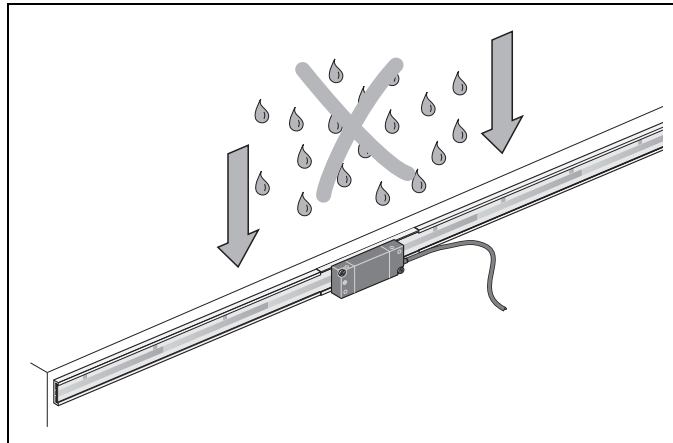
Choisir le montage de telle façon que la course maximale soit dans les limites de la longueur de mesure ML.

Procedere al montaggio in modo tale che il percorso di traslazione massimo rientri nella corsa utile ML del sistema di misura.

Seleccionar el montaje de tal modo que el recorrido máx. del desplazamiento se encuentre dentro de la longitud de medición ML del aparato de medición.

Messgerät so anbauen, dass Teilung vor direkter Verschmutzung geschützt ist. Eventuell besondere Schutzvorrichtung vorsehen.

Mount the encoder so that the graduation is protected from direct contamination. If necessary, fit a protective cover over the scale.



Monter la règle de mesure de telle sorte que la gravure soit protégée des salissures. Prévoir éventuellement une protection supplémentaire.

Montare il sistema di misura affinché la graduazione sia protetta dalla contaminazione diretta. Prevedere eventualmente un dispositivo di protezione particolare.

Montar el sistema de medida de tal modo que las divisiones queden protegidas de suciedades. Si es necesario, prever elemento de protección.

mm



Tolerancing ISO 8015
ISO 2768 - m H
< 6 mm: ±0.2 mm

F = Maschinenführung
Machine guideway
Guidage de la machine
Guida della macchina
Guía de la máquina

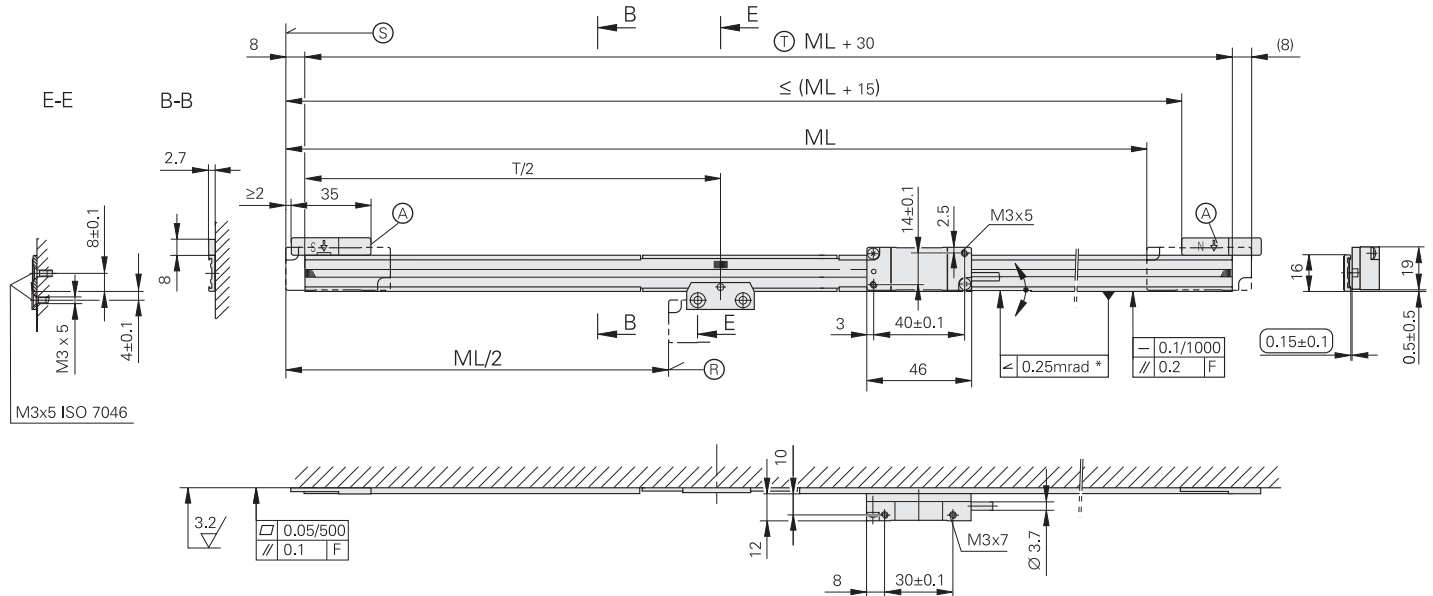
* = Max. Änderung bei Betrieb
Max. change during operation
Modification max. en fonctionnement
Variazione massima durante il funzionamento
Máx. variación durante el funcionamiento

⊕ = Referenzmarken-Lage
Reference mark position
Marque de référence
Indici di riferimento
Marca de referencia

⊙ = Beginn der Messlänge ML
Begin. of meas. length ML
Début longueur utile ML
Inizio lunghezza di misura ML
Comienzo longitud útil ML

⊗ = Magnete für Limitschalter
Magnets for limit switches
Aimants commut. fin de course
Magneti per finecorsa
Imanes contacto final de carrera

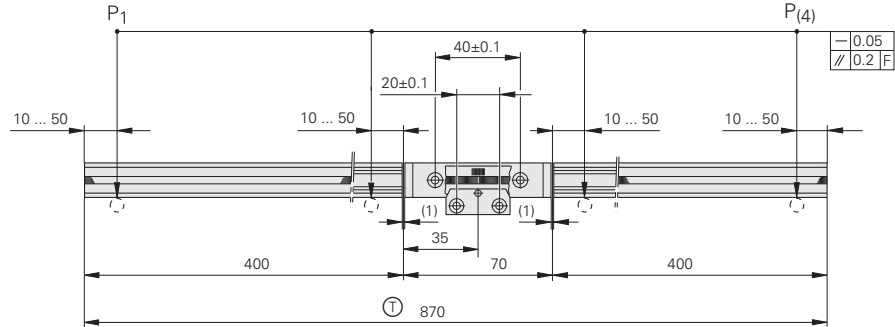
⊖ = Justieren oder einstellen
Adjust or set
Ajuster ou régler
Aggiustaggio al montaggio
Ajustar



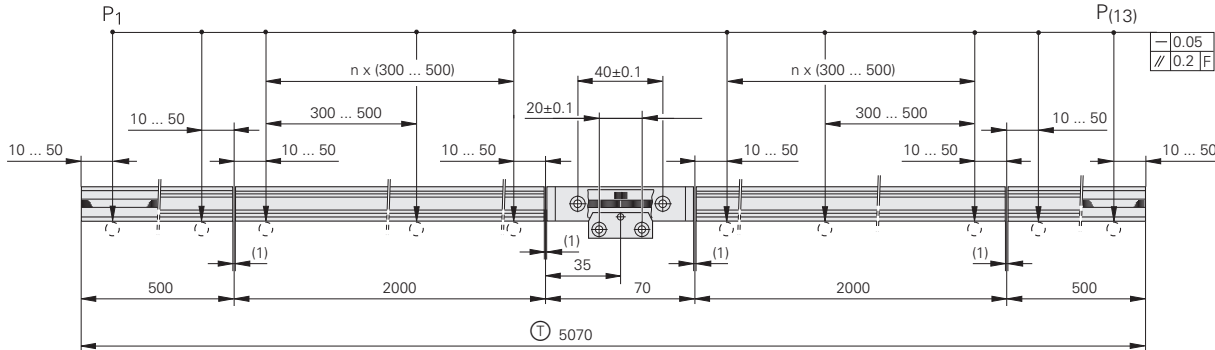
P = Messpunkte zum Ausrichten
Gauging points for alignment
 Points de mesure pour dégauchissage
 Punti di misura per allineamento
 Puntos medición alineamiento

⊕ = Träger-Länge
Carrier segment
 Longueur de support
 Lunghezza supporto
 Longitud de los soportes

ML ≤ 2040 (z.B. 840)



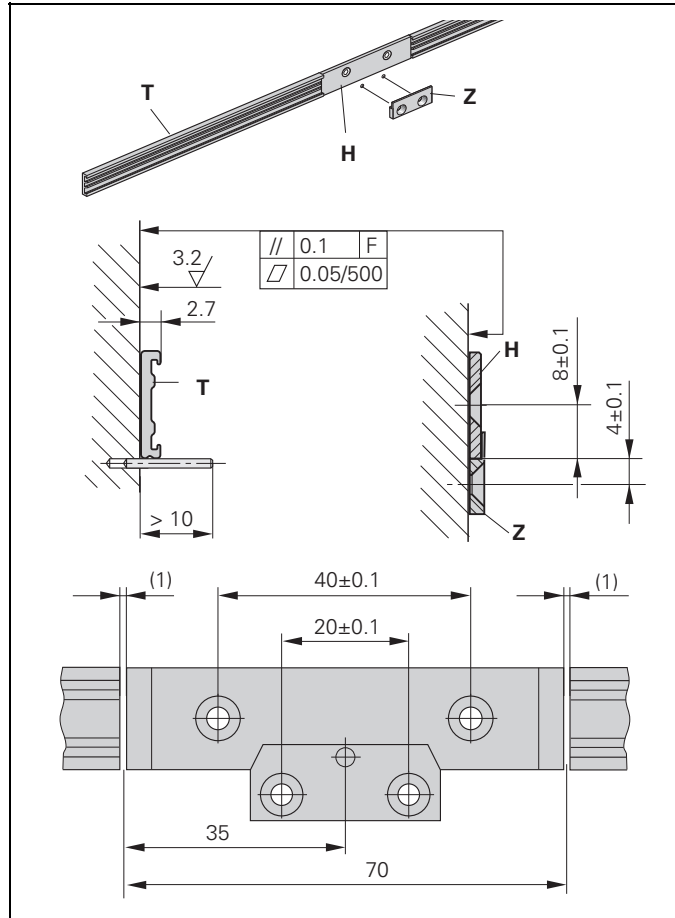
ML > 2040 (z.B. 5040)



Anbau der Maßbandträger · Mounting the scale tape carriers · Montage du support de ruban · Montaggio del supporto del nastro

Anbautoleranzen
F = Maschinenführung

Mounting tolerances
F = machine guideway



Tolérances de montage
F = Guidage de la machine

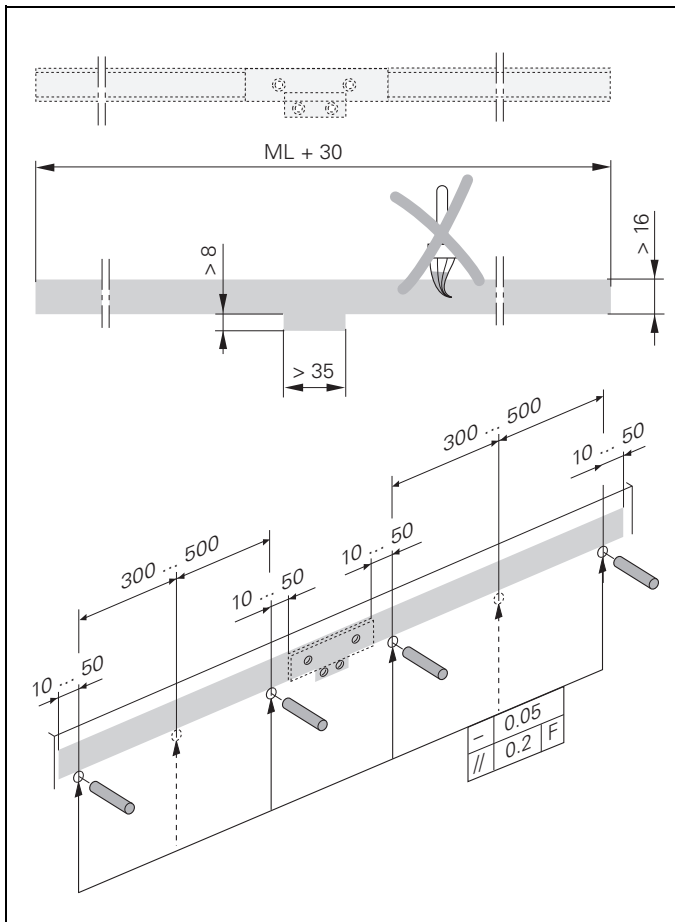
Tolleranze di montaggio
F = guida della macchina

Tolerancias de montaje
F = guía de la máquina

Montaje del soporte de la cinta métrica

Lackfreie Montagefläche
vorbereiten.
Anschlagstifte oder Anschlag-
leiste anbringen.

*Prepare the mounting surface.
It must be free of paint.
Attach the stop pins or the stop
rail.*



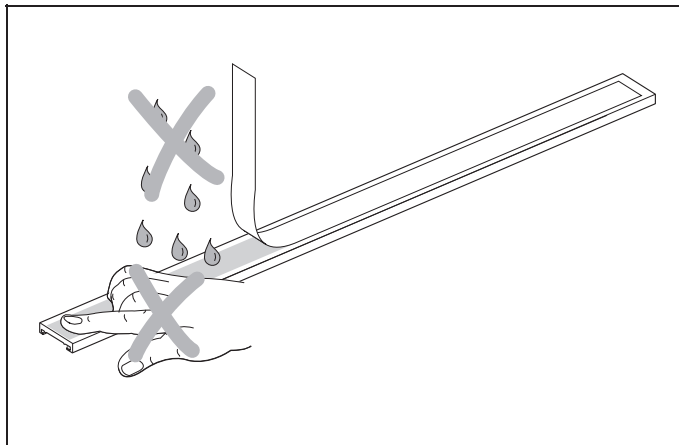
Préparer une surface de manière
à ce qu'elle soit exempte de
peinture.
Fixer les goupilles ou la barrette
d'arrêt.

*Preparare la superficie di
montaggio che deve essere priva
di vernice.
Applicare i perni o la guida di
arresto.*

Preparar la superficie de montaje
que debe estar sin restos de
pintura. Colocar los bulones-tope
o la barra-tope.

Schutzfolie des Montagefilms
PRECIMET® entfernen. Auf das
Verfallsdatum auf der Verpackung
achten!
Montagefilm vor Verschmutzung
schützen!

*Remove the protective foil from
the PRECIMET® mounting film.
Note the expiration date on the
package! Protect the mounting
film from contamination.*



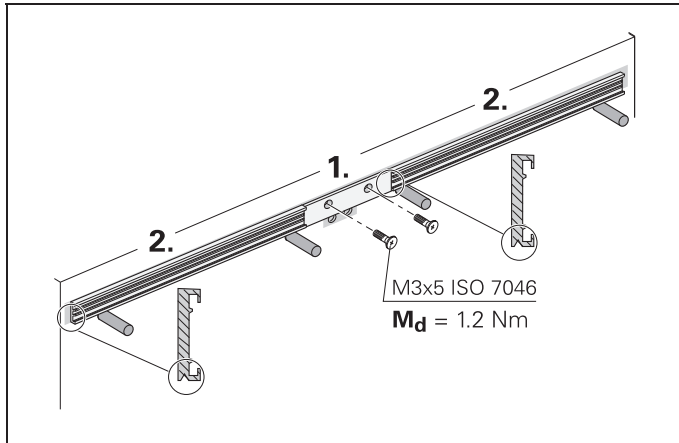
Retirer la pellicule de protection du
film de montage PRECIMET®. Tenir
compte de la date d'expiration
indiquée sur l'emballage! Protéger le
film de montage contre les salissures!

*Rimuovere la protezione dalla pellicola
di montaggio PRECIMET®. Attenzione
alla data di scadenza riportata sulla
confezione! Proteggere la pellicola di
montaggio dalle contaminazioni.*

Retirar la cinta de protección de la
película adhesiva PRECIMET®.
¡Comprobar la fecha de caducidad en
el embalaje! ¡Proteger la película
adhesiva de la suciedad!

Maßbandträger leicht andrücken.
Auf Maschinenführung achten.
Achtung: Auf die richtige Lage
der Maßbandträger achten.

*Press the scale-tape carrier lightly
against the mounting surface.
Take the machine guideway into
account. **Caution:** Ensure that
the scale-tape carriers are
mounted in the correct position.*



Presser légèrement le support du
ruban sur la surface de montage. Faire
attention au guidage de la machine.
Attention: Veiller à ce que la position
des supports du ruban soit correcte.

*Premere leggermente il supporto
del nastro contro la superficie di
montaggio. Prestare attenzione alla
guida della macchina. **Attenzione:**
verificare che i supporti siano
montati nella posizione corretta.*

Presionar levemente el soporte de la
cinta de medición. Debe tenerse en
cuenta la guía de la máquina.
Atención: asegúrese de que el
soporte de la cinta se ha montado en
la posición correcta.

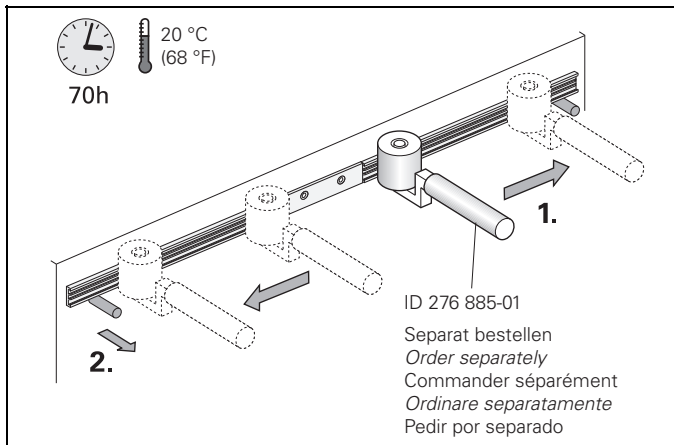
Montaje del soporte de la cinta métrica

Maßbandträger mit dem Roller von der Mitte aus gleichmäßig anpressen. Endfest nach 70 Stunden.

Achtung: Anschlagstifte oder Anschlagleiste entfernen.

Starting from the center, evenly press the scale-tape carriers onto the mounting surface using the roller. The adhesive is completely dry after 70 hours.

Note: Remove the stop pins or aligning rail.



En partant du centre, presser régulièrement le support du ruban avec le rouleau. Résistant au bout de 70 heures.

Attention: Retirer les goupilles d'arrêt ou la barrette d'arrêt.

Partendo dal centro, premere con il rullo in modo uniforme. Essiccazione completa dopo 70 ore.

Attenzione: rimuovere le spine o le squadrette.

Presionar el soporte de la cinta con el rodillo desde el centro hacia los extremos de manera uniforme. Pegado final al cabo de 70 horas.

Atención: Quitar las espigas o la barra de ajuste.

Maßband in Maßbandträger einschieben.

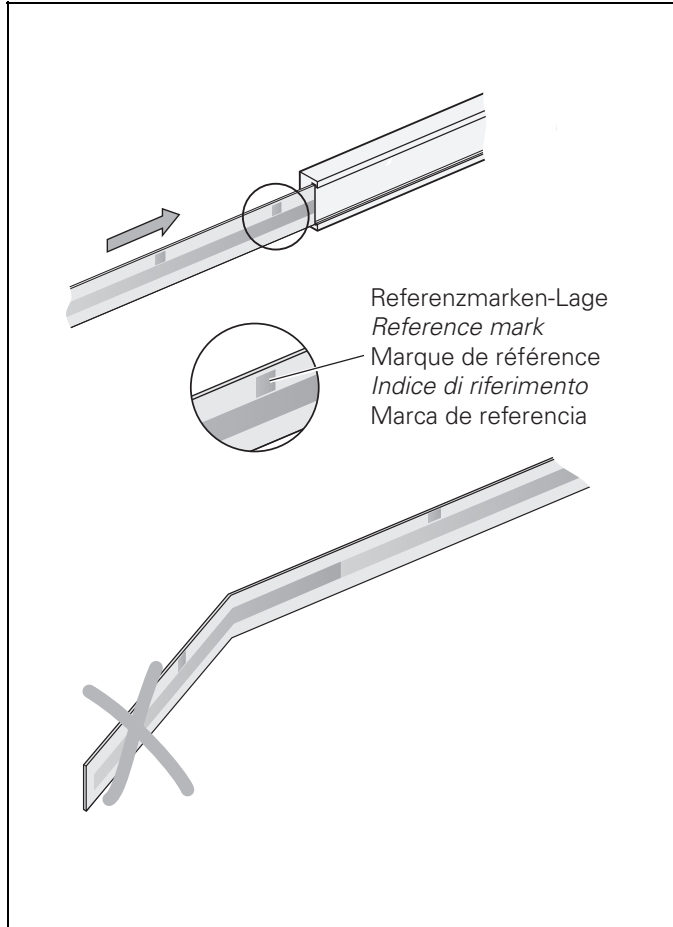
Achtung: Auf die richtige Lage der Referenzmarkenspur achten.

Vorsicht: Maßband nicht knicken.

Slide the scale tape into the scale-tape carrier.

Caution: Ensure that the reference-mark track is positioned correctly.

Caution: Do not bend the scale tape!



Insérer le ruban de mesure dans son support.

Attention: à la position correcte de la piste de la marque de référence.

Attention: ne pas plier le ruban de mesure.

Inserire il nastro nel relativo supporto.

Attenzione: prestare attenzione alla corretta posizione della traccia dell'indice di riferimento.

Attenzione: non piegare il nastro.

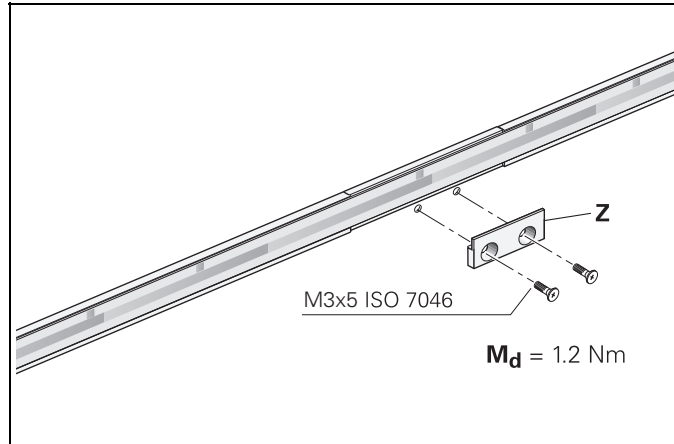
Insertar la cinta métrica en el soporte.

Atención: tenga en cuenta la posición correcta de la traza de la marca de referencia.

Atención: no doblar la cinta métrica.

Anschließend Maßband mit
Spannpratze **Z** fixieren.

*Then secure the scale tape with
fixing clamp **Z**.*



Pour terminer, fixer le ruban
de mesure avec les griffes de
serrage **Z**.

*Fissare quindi il nastro con la
staffa di serraggio **Z**.*

A continuación, fijar la cinta
métrica con la garra de sujeción **Z**.

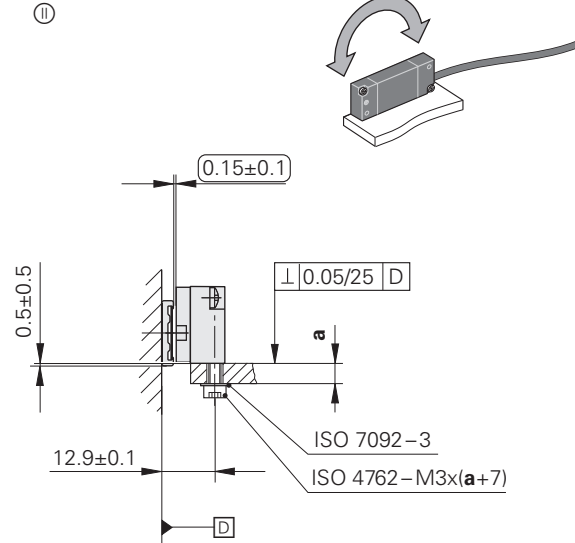
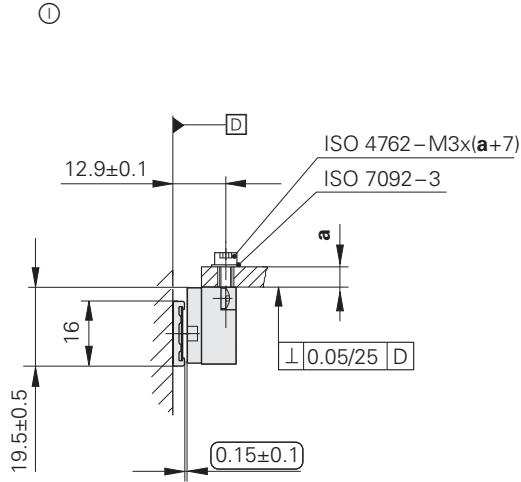
Achtung: Für die Justage bei den Anbaumöglichkeiten ①, ② muss der Abtastkopf gedreht werden. Möglichkeit vorsehen.

Caution: Take into account that the scanning head must be turned if you use mounting options ①, ②.

Attention: Lors du réglage selon les options de montage ①, ②, la tête caprice doit être pivotée. Prévoir cette possibilité.

Attenzione: per la taratura nelle varianti di montaggio ①, ②, la testina di scansione deve essere ruotata. Prevederla la possibilità.

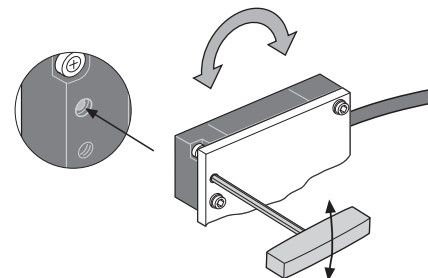
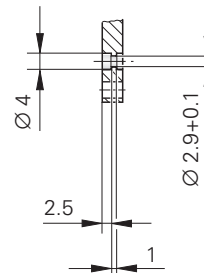
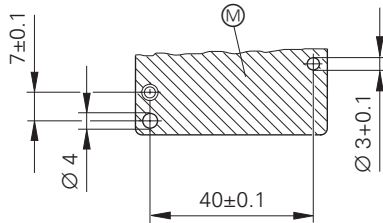
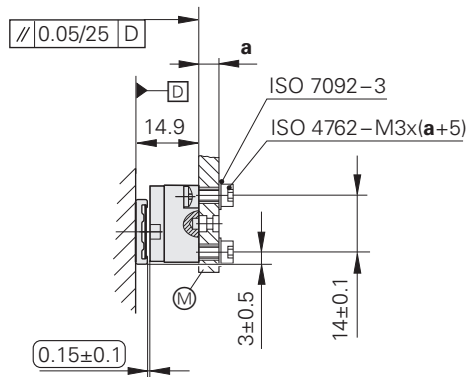
Atención: Para el ajuste en las posibilidades de montaje ①, ② debe girarse el cabezal. Prever esta posibilidad.



⊖ = justieren oder einstellen
adjust or set
 ajustar ou régler
aggiustaggio al montaggio
 ajustar

Für die Justage des Abtastkopfes bei der Anbaumöglichkeit ③ kann das Sackloch im Abtastkopf verwendet werden.
 When you use mounting option ③, you can use the blind hole in the scanning head for adjusting the scanning head.
 Lors du réglage de la tête caprice selon l'option de montage ③, il est possible d'utiliser le trou borgne situé dans la tête caprice.
 Per la taratura della testina nella versione di montaggio ③ è possibile utilizzare il foro cieco presente nella testina.
 Para el ajuste del cabezal según la posibilidad de montaje ③ puede utilizarse el taladro ciego del cabezal.

③

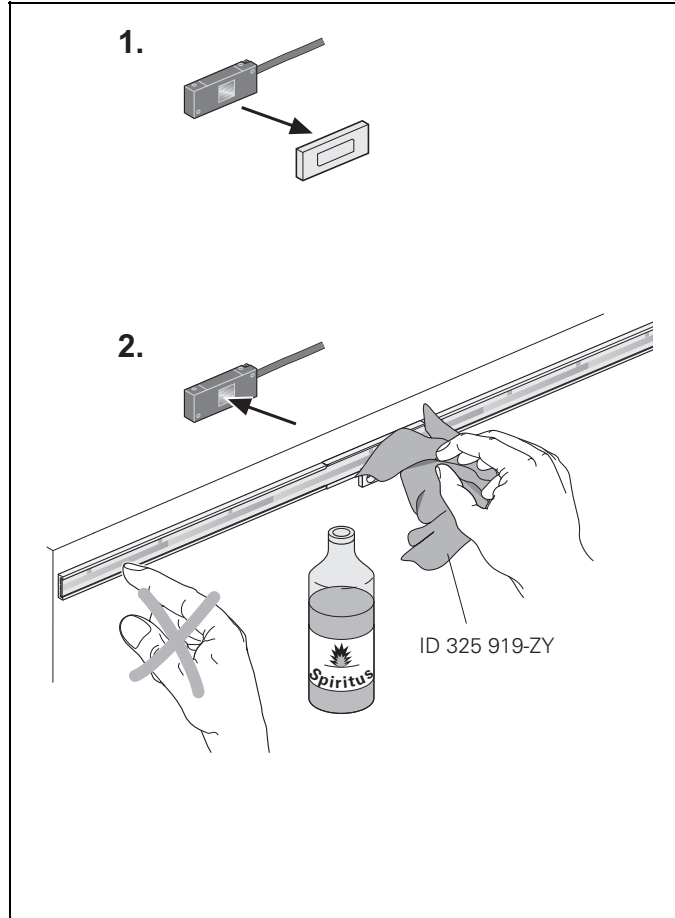


③ = Montagefläche für Abtastkopf
 Mounting surface for scanning head
 Surface de montage pour tête caprice
 Superficie di montaggio per testina di scansione
 Superficie de montaje para el cabezal

○ = justieren oder einstellen
 adjust or set
 ajuster ou régler
 aggiustaggio al montaggio
 ajustar

Schutzkappe entfernen.
Teilung des Maßbands und des
Abtastkopfes mit fussselfreiem
Tuch und destilliertem Spiritus
oder Isopropylalkohol reinigen.
Teilung nicht berühren!

*Remove the protective cover.
Clean the graduation of the scale
tape and the scanning head with
a lint-free cloth and distilled spirit
or isopropyl alcohol.
Do not touch the graduation!*



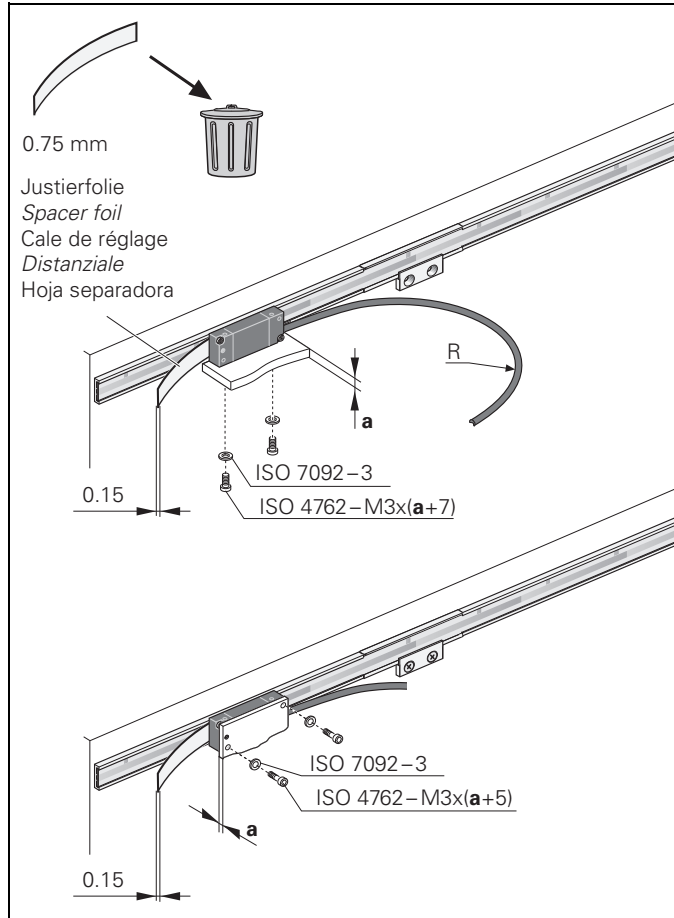
Enlever le capot de protection.
Nettoyer la gravure du ruban et de
la tête caprice avec un chiffon ne
peluchant pas et avec de l'alcool
distillé ou isopropylique.
Ne pas toucher la gravure!

*Rimuovere la copertura.
Pulire la graduazione del nastro e
della testina con un panno pulito
che non lascia pelucchi e alcol
denaturato o isopropilico.
Non toccare la graduazione!*

Eliminar la tapa protectora.
Limpiar las subdivisiones de la
cinta métrica y del cabezal de
palpación con un trapo limpio que
no suelte pelusa y con alcohol
destilado o con alcohol
isopropileno.
¡No tocar la subdivisiones!

Mit Justierfolie 0,15 mm (Justierfolie nicht im Spannungsbereich einlegen) Montageabstand einstellen. Abtastkopf lose anschrauben. Zulässige Biegeradien R des Kabels beachten.

Use the spacer foil (0.15 mm) to set the mounting clearance. (Do not place the spacer foil over the fixing clamp.) Loosely screw down the scanning head. Take the permissible bending radii R of the cable into account.



Utiliser une cale de réglage de 0,15 mm (ne pas poser la cale de réglage dans la zone de tension) pour régler la distance de montage. Serrer légèrement les vis de la tête caprice. Respecter les rayons de courbure admissibles pour le câble.

Utilizzare la pellicola di taratura 0,15 mm (la pellicola non deve frizionare) per regolare la tolleranza di montaggio. Montare la testina, senza stringere le viti. Tenere presente i raggi di curvatura R ammessi del cavo.

Utilice la hoja separadora de 0,15 mm (no colocar la hoja separadora en la zona del tensor) para ajustar la tolerancia de montaje. Atornillar el cabezal suavemente y asegurar el APE. Tenga en cuenta el radio de flexión del cable R admisible.

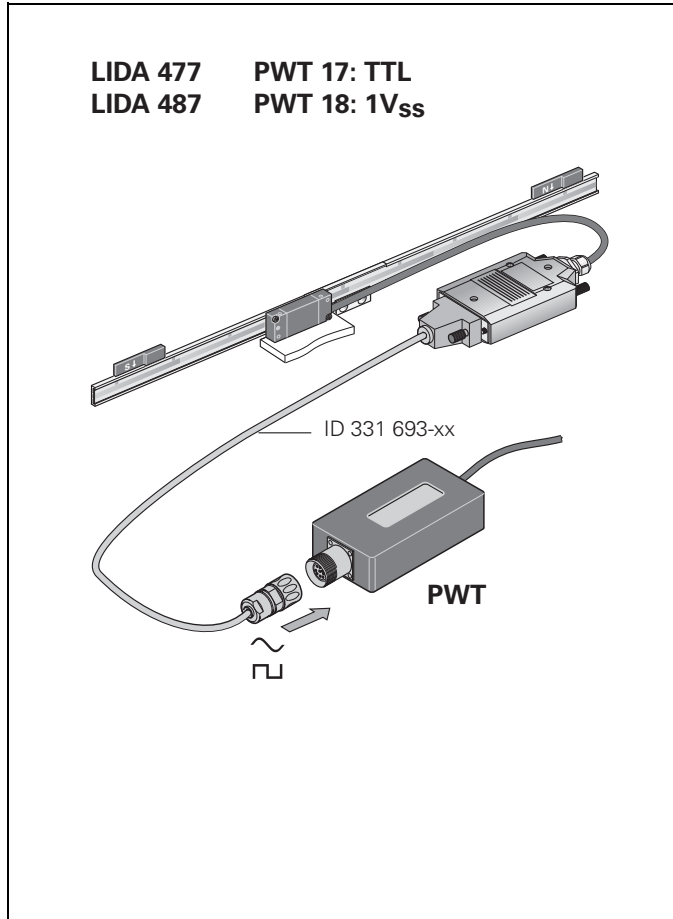
Benötigte Messmittel zur

Justage:

1. PWT
2. Adapterkabel
(siehe auch Montageanleitung
PWT)

*Measuring equipment required
for adjusting the scanning head:*

1. PWT
2. Adapter cable
(see also Mounting Instructions
for PWT)



Equipement de mesure néces-
saire au réglage:

1. PWT
2. Câble adaptateur
(cf. également Instructions de
montage PWT)

*Strumenti necessari per la
taratura:*

1. PWT
2. Cavo adattatore (vedi anche
istruzioni di montaggio del PWT)

Equipo de medición requerido
para el ajuste del cabezal:

1. PWT
2. Cable adaptador
(ver también las instrucciones de
montaje del PWT)

Mit dem PWT kann

- Signalamplitude
 - Signalqualität
 - Lage der Referenzmarke
 - Breite der Referenzmarke
- in einem Display angezeigt werden.

Die Signalamplitude **wird** auch im Stillstand gemessen!

Die Anzeige der zuletzt überfahrenen Referenzmarke wird gespeichert.

The PWT shows the

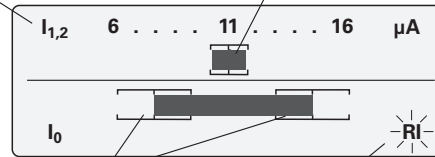
- *Signal amplitude*
 - *Signal quality*
 - *Position of the reference mark*
 - *Width of the reference mark*
- in a display window.*

It can also measure the signal amplitude when the encoder has stopped.

The display of the reference mark last traversed is stored.

Signalamplitude
Signal amplitude
Amplitude du signal
Ampiezza del segnale
amplitud de la señal

Signalqualität
Signal quality
Qualité du signal
Qualità del segnale
calidad de la señal



Toleranz des Nulldurchganges der Referenzmarke

Tolerance of zero crossover of the reference mark

Tolérance du passage à zéro de la marque de référence

Tolleranza del cross-over dell'indice di riferimento

Tolerancia del paso por cero de la marca de referencia

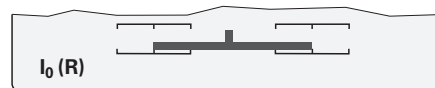
Messung der Referenzmarke

Reference mark measurement

Mesure marque de référence

Misurazione dell'indice di riferimento

Medición marca de referencia



Messung ist älter als 15 sek.

Measurement is older than 15 seconds

Mesure antérieure à 15 sec.

Misurazione eseguita da più di 15 sec.

Medición anterior a 15 seg.

Le PWT permet d'afficher sur un petit écran:

- amplitude du signal
 - qualité du signal
 - position de la marque de référence
 - largeur de la marque de référence.
- L'amplitude des signaux **est** mesurée également à l'arrêt!
L'affichage de la dernière marque de référence franchie est mémorisé.

Con il PWT è possibile visualizzare sul display

- *ampiezza del segnale*
- *qualità del segnale*
- *posizione dell'indice di riferimento*
- *ampiezza dell'indice di riferimento.*

L'ampiezza del segnale viene misurata anche in stand-by. Viene memorizzato il valore visualizzato dell'ultimo indice di riferimento superato.

Con el PWT puede visualizarse en un display

- la amplitud de señal
- la calidad de señal
- la posición de la marca de referencia
- la amplitud de la marca de referencia

La amplitud de la señal se mide también en reposo! La visualización de la última marca de referencia por la que se ha sobrepasado queda memorizada.

Justage des Abtastkopfes · Adjusting the scanning head · Réglage de la tête caprice · Taratura della testina · Ajuste del cabezal

Durch Drehen des Abtastkopfes die Ausgangssignale auf größtmögliche Amplitude optimieren.

To attain the maximum amplitude of the output signals, turn the scanning head.

PWT 17 $I_{1,2}$ $11 \pm 2 \mu A$
PWT 18 A,B $1 \pm 0.2 V$ **OK ✓**

Faire pivoter la tête caprice pour obtenir une amplitude maximum des signaux de sortie.

Ruotare la testina per ottenere la massima ampiezza dei segnali in uscita.

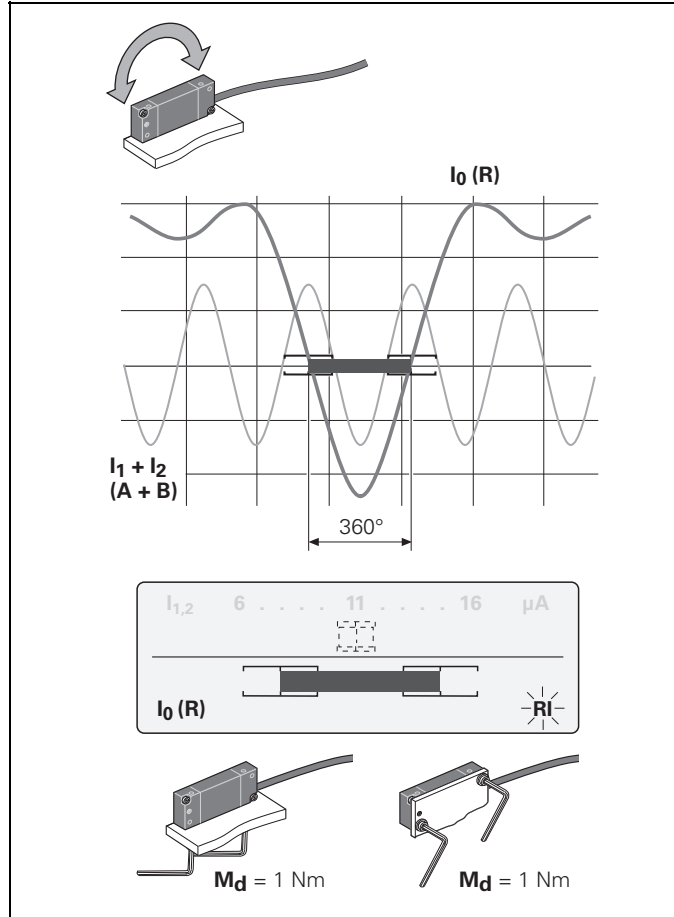
Al girar el cabezal se optimizan las señales de salida a la mayor amplitud posible.

Durch leichtes Verdrehen Referenzmarkenlage justieren. Die Spitze des Referenzmarkensignals soll mit der Spitze des Summensignals fluchten.

Abtastkopf anschrauben (1 Nm).
Achtung: Darauf achten, dass Inkrementsignale nicht kleiner werden.

To adjust the position of the reference mark, turn the scanning head slightly. The peak of the reference mark signal should be in line with the peak of the composite signal. To fasten the scanning head, tighten the screws (1 Nm).

Caution: Make sure that the incremental signals do not decrease.



Tourner légèrement la tête captrice pour régler la position de la marque de référence. La crête du signal de référence doit être située sur la même ligne que celle du signal composite. Serrer légèrement les vis de la tête captrice (1 Nm).

Attention: Veiller à ce que l'amplitude des signaux incré- mentaux ne diminue pas.

Ruotare leggermente la testina per tarare la posizione dell'indice di riferimento. Il picco del segnale di riferimento deve essere allineato al picco del segnale complessivo. Fissare leggermente la testina mediante viti (1 Nm).

Attenzione: assicurarsi che i segnali incrementali non diminuiscano.

Gire el cabezal levemente para ajustar la posición de la marca de referencia. El pico de la señal de las marcas de referencia debe estar alineado con el pico de la señal de las sumas. Atornille el cabezal levemente (1 Nm).

Atención: Asegurése de que las señales incrementales no decrezcan.

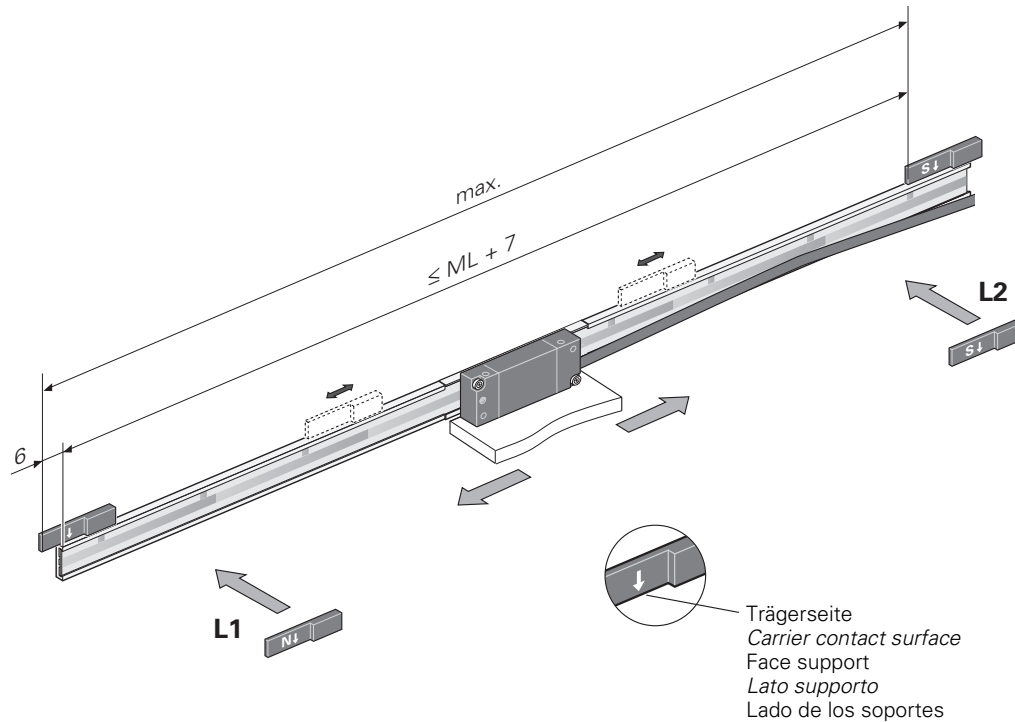
Die Limitschalter können das Ende des Verfahrbereiches der Maschine anzeigen.

The limit switches can be used to indicate the end of the machine traversing range.

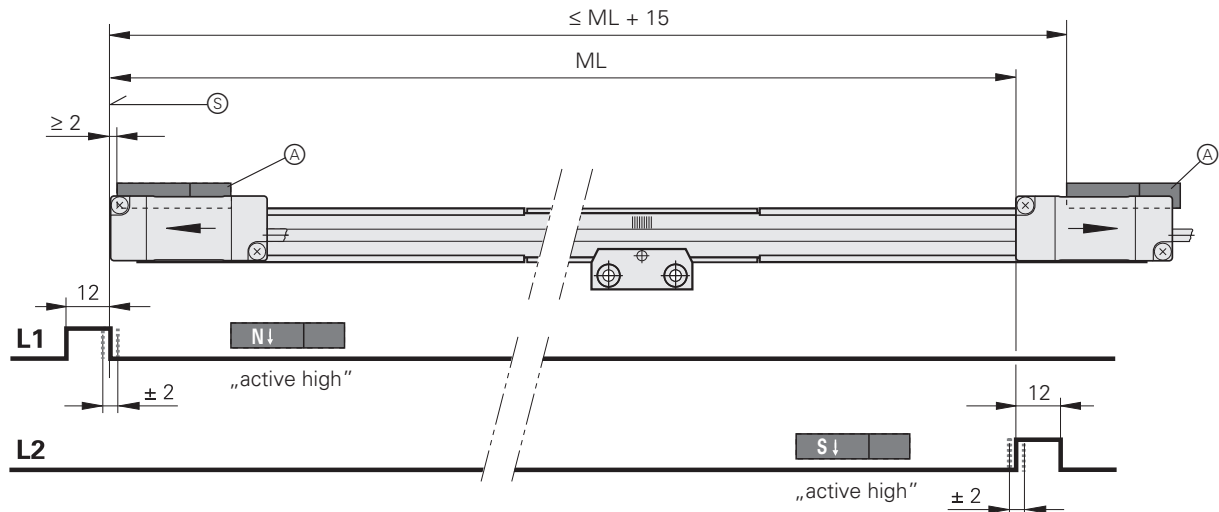
Les commutateurs de fin de course peuvent être utilisés pour indiquer la fin de la course de déplacement de la machine.

I finecorsa possono essere utilizzati per indicare la fine della corsa utile della macchina.

Los contactos final de carrera pueden mostrar el final de la zona de desplazamiento



Schaltpunkt mit einer Toleranz von 2 mm
 Switching point with a tolerance of 2 mm
 Point de commutation avec tolérance de 2 mm
 Punto di commutazione con una tolleranza di 2 mm
 Punto de conexión con una tolerancia de 2 mm



L1/2 = Ausgangssignal (Grenzlagenschalter)
 Output signal (limit switch)
 Signal de sortie (commutateur posit. limite)
 Segnale in uscita (finecorsa)
 Señal de salida (interr. pos. límite)

⊙ = Beginn der Messlänge ML
 Begin. of meas. length ML
 Début longueur utile ML
 Inizio corsa utile ML
 Comienzo longitud útil ML

⊗ = Magnete für Limitschalter
 Magnets for limit switches
 Aimants commut. fin de course
 Magneti per finecorsa
 Imanes contacto final de carrera

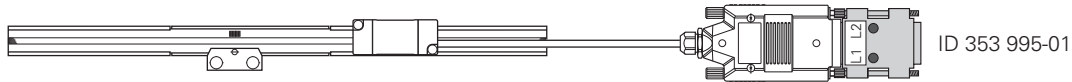
Mit einem Adapter kann der Schalterpunkt angezeigt werden.
Dazu den Abtastkopf an die gewünschte Position fahren und den Magnet einschieben.

*To display the switching point, use an adapter.
To do this, move the scanning head to the desired position and insert the magnet.*

Le point de commutation peut être affiché avec un adaptateur.
Pour cela, déplacer la tête caprice à la position voulue et insérer l'aimant.

*Con un adattatore è possibile visualizzare il punto di commutazione.
Portare quindi la testina nella posizione desiderata e inserire il magnete.*

Con un adaptador se puede visualizar el punto de conexión.
Después desplazar el cabezal a la posición deseada y encajar el imán.



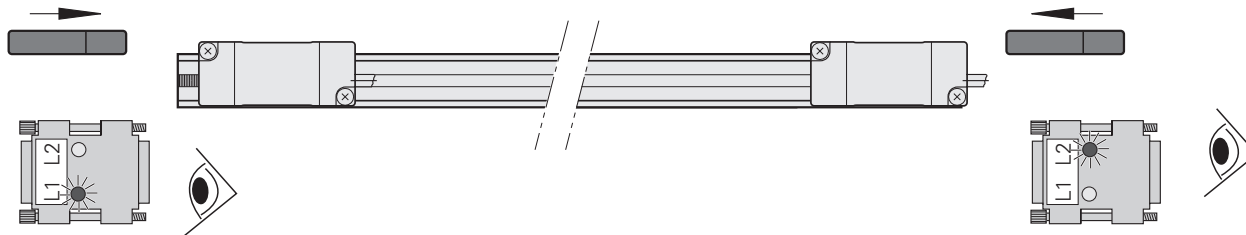
Magnet verschieben bis Diode von L1 bzw. L2 aufleuchtet, Stelle des Magneten markieren, Schutzfolie abziehen und Magnet ankleben.

Move the magnet until diode L1 or L2 lights up. Mark the position of the magnet, peel off the protective foil and apply the magnet.

Décaler l'aimant jusqu'à ce que la diode de L1 ou L2 soit allumée, marquer l'endroit de l'aimant, retirer la pellicule de protection, coller l'aimant.

Spostare il magnete fino all'accensione dei diodi L1 e L2, segnare la posizione, rimuovere la pellicola e fissare il magnete.

Desplazar el imán hasta que se ilumine el diodo de L1 o L2, marcar la posición del imán, retirar la lámina de protección y fijar el imán.



Hinweis: Bei Ausführung Grenzlagenschalter „aktiv high“ ist auch die LED-Anzeige invertiert!

Please note: If the limit switches are configured as active high, the LED display is also inverted.

Remarque: En version avec commutateur de fin de course „actif high“, l’affichage LED est également inversé!

Indicazione: nell’esecuzione con finecorsa “attivi con segnale alto” è invertita anche l’indicazione del LED.

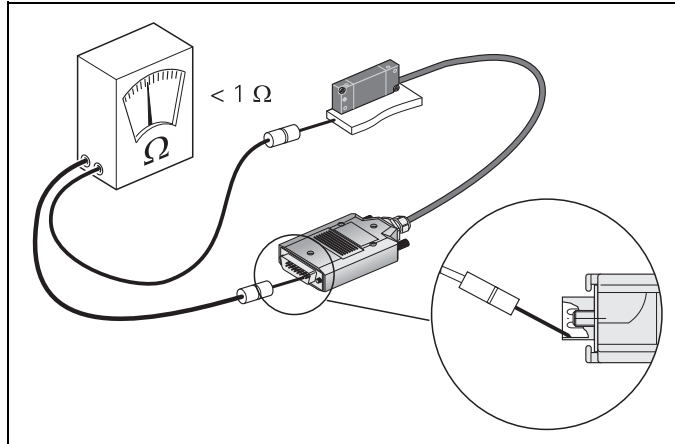
Nota: En la versión de límites de carrera „activo alto“ también está invertida la indicación del led.

Elektrischen Widerstand zwischen Steckergehäuse und Maschine prüfen.

Sollwert: 1 Ω max.

Check the resistance between the connector housing and the machine.

Desired value: 1 Ω max.



Tester la résistance électrique entre le carter de la prise et la machine.

Valeur nominale: 1 Ω max.

Controllare la resistenza elettrica tra l'alloggiamento del connettore e la macchina.

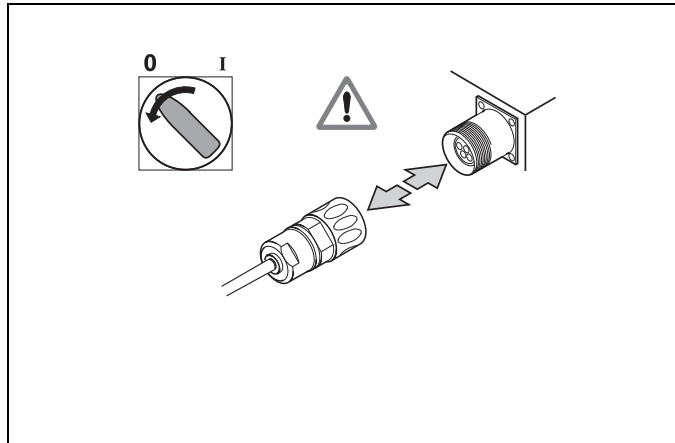
Valore nominale: 1 Ω max.

Comprobar la resistencia eléctrica entre la carcasa del conector y la máquina.

Valor nominal: 1 Ω máx.

Achtung: Die Steckverbindung darf nur spannungsfrei verbunden oder gelöst werden.

Note: *Do not engage or disengage any connections while under power.*

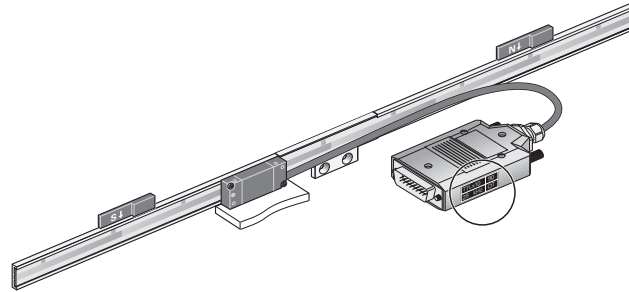


Attention: Le connecteur ne doit être branché ou débranché que hors tension.

Attenzione: *il connettore non può essere collegato o scollegato sotto tensione.*

Atención: Conectar o desconectar el conector sólo en ausencia de tensión.

LIDA 477



Interpolationsfaktor
Interpolation factor
 Facteur d'interpolation
Fattore di interpolazione
 Factor de interpolación

Referenzmarkenbreite 90° oder 270°
Reference-mark width 90° or 270°
 Largeur marque de référence 90° ou 270°
Larghezza indice di riferimento 90° o 270°
 Anchura marca referencia 90° ó 270°

Max. Eingangsfrequenz
Maximum input frequency
 Fréquence d'entrée
Frequenza in ingresso max.
 Máx. frecuencia entrada

TTLx10	90
25 kHz	OT

$\overline{U_{aS}}$ -Signal

OT = bei Störung LOW
 MT = bei Störung Ausgang U_{a1}/U_{a2} hochohmig

$\overline{U_{aS}}$ signal

OT = improper function: LOW
 MT = improper function: output U_{a1}/U_{a2} high impedance

Signal $\overline{U_{aS}}$

OT = perturbation LOW
 MT = perturbation sortie U_{a1}/U_{a2} à haute impédance

Segnale $\overline{U_{aS}}$

OT = per guasto LOW
 MT = per guasto uscita U_{a1}/U_{a2} ad alta impedenza

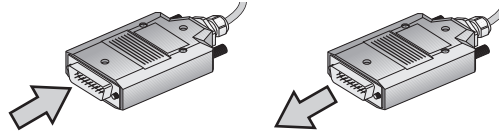
Señal $\overline{U_{aS}}$

OT = con interferencia LOW
 MT = con interf. salida U_{a1}/U_{a2} de alto ohmiaje

Spannungsversorgung

Power supply

LIDA 477



UP: DC 5 V ± 0,25 V
(max. 170 mA)

TTL
 U_{a1}, U_{a2}, U_{a0}
 $U_{a1}, U_{a2}, U_{a0}, U_{aS}$
L1, L2 TTL-Kollektorstufe
TTL collector stage
Niveau de collecteur TTL
Livello segnale TTL
Nivel de colector TTL

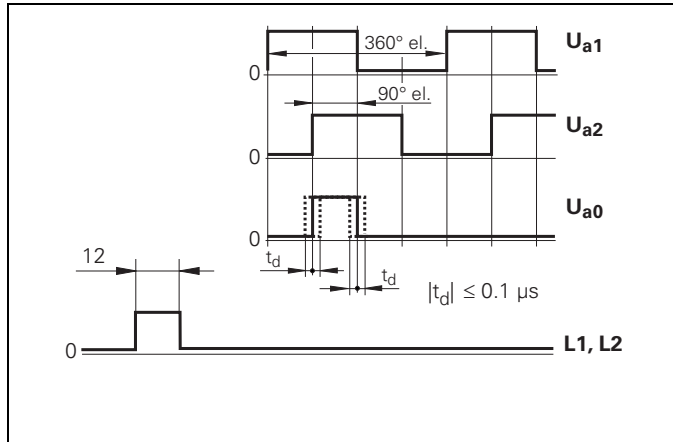
Tension d'alimentation

Tensione di alimentazione

Tensión de alimentación

Ausgangssignale

Output signals



Signaux de sortie

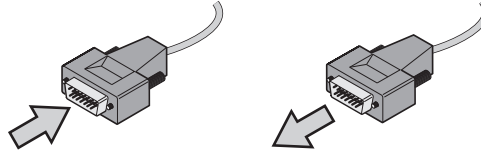
Segnali in uscita

Señales de salida

Spannungsversorgung

Power supply

LIDA 487



UP: DC 5 V \pm 0,25 V
(max. 100 mA)

A: 0.6 ... 1.2 V_{SS}

B: 0.6 ... 1.2 V_{SS}

R: 0.2 ... 0.85 V

L1, L2 TTL-Kollektorstufe
TTL collector stage
Niveau de collecteur TTL
Livello segnale TTL
Nivel de colector TTL

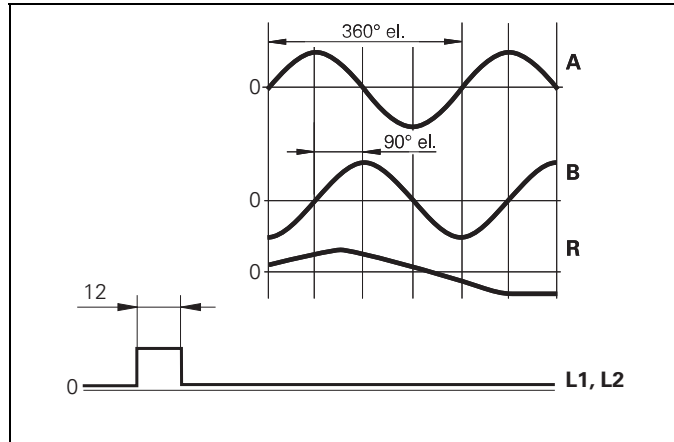
Tension d'alimentation

Tensione di alimentazione

Tensión de alimentación

Ausgangssignale

Output signals

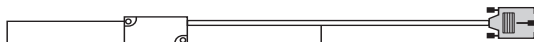
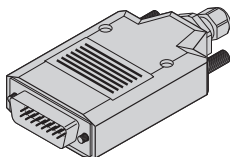
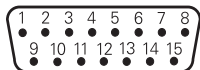
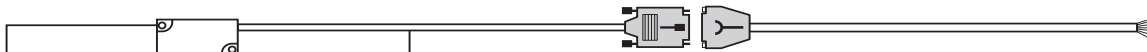


Signaux de sortie

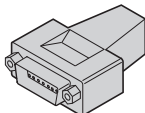
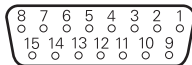
Segnali in uscita

Señales de salida

LIDA 477



4	12	2	10	1	9	3	11	14	7	13	8	6	15	5
U_p		0 V		U_{a1}	\bar{U}_{a1}	U_{a2}	\bar{U}_{a2}	U_{a0}	\bar{U}_{a0}	\bar{U}_{aS}	$L1^{2)}$	$L2^{2)}$	$1)$	/



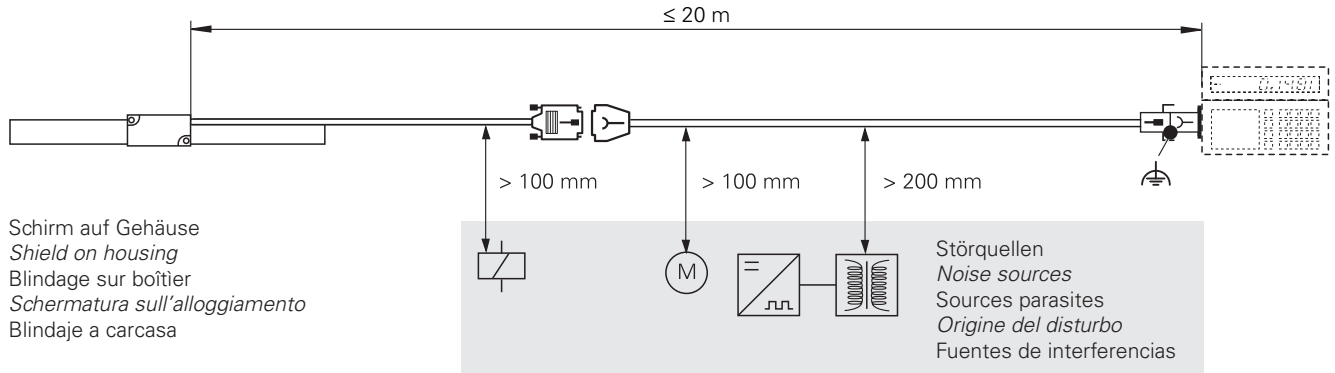
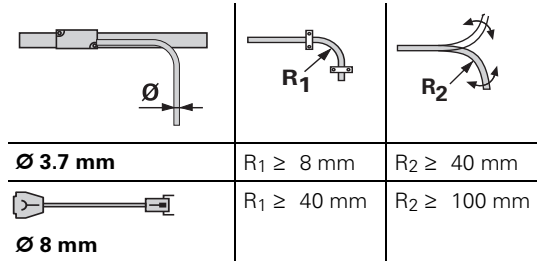
Litzen blau/schwarz und rot/schwarz nicht belegt.
Blue/black and red/black wires not used.
 Fils bleu/noir et rouge/noir non raccordés.
Fili blu/nero e rosso/nero non occupati.
 Hilos azul/negro y rojo/negro sin ocupar.

4	12	2	10	1	9	3	11	14	7	13	8	6	15	5
BNGN	BU	WHGN	WH	BN	GN	GY	PK	RD	BK	VT	GNBK	YEBK	YE	/

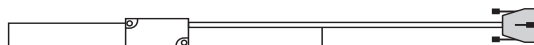
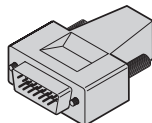
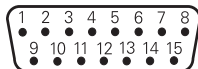
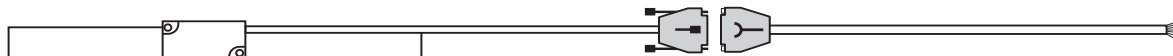
- 1) Im Normalbetrieb mit 0 V der Folge-Elektronik verbinden.
 Bei Anlegen von 5 V Umschaltung TTL/11 μ A_{SS}.
*In normal operation, connect with the 0 V line of the subsequent electronics.
 Apply 5 V and switch to TTL/11 μ A_{PP}.*
 En fonctionnement normal, relier au 0 V de l'électronique consécutive.
 Avec application de 5 V commutation TTL/11 μ A_{CC}.
*In funzionamento normale collegare con 0 V alla elettronica successiva.
 Per applicare 5 V commutazione TTL/11 μ A_{PP}.*
 En funcionamiento normal conectar con 0 V de la electrónica subsiguiente.
 Al aplicar 5 V conmutación TTL/11 μ A_{PP}.

- 2) Limitschalter
Limit switch
 Commut. fin de course
Finecorsa
 Contacto final de carrera

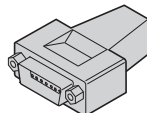
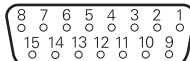
Biegeradius **R**
 Bending radius **R**
 Rayons de courbure **R**
 Raggio di curvatura **R**
 Radio de curvatura **R**



LIDA 487



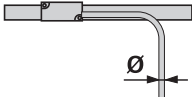
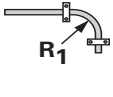
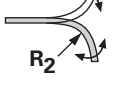

4 	12 	2 	10 	1	9	3	11	14	7	8	6	13	15	5	/	/
U_p		0 V		A+	A-	B+	B-	R+	R-	L1²⁾	L2²⁾	/	/	/	/	/
BNGN		WHGN		BN	GN	GY	PK	RD	BK	VT	YE	/	/	/	BU	WH

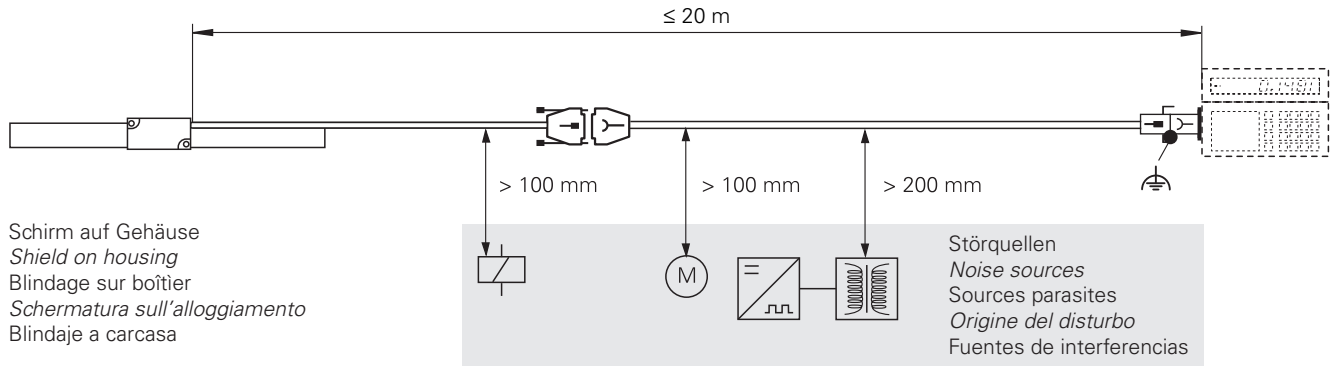


4	12	2	10	1	9	3	11	14	7	8	6	13	15	5	/	/
BNGN	BU	WHGN	WH	BN	GN	GY	PK	RD	BK	GNBK	YEBK	VT	YE	/	BUBK	RDBK

- 2) Limitschalter
 Limit switch
 Commut. fin de course
 Finecorsa
 Contacto final de carrera

Biegeradius **R**
 Bending radius **R**
 Rayons de courbure **R**
 Raggio di curvatura **R**
 Radio de curvatura **R**

		
Ø 3.7 mm	$R_1 \geq 8 \text{ mm}$	$R_2 \geq 40 \text{ mm}$
	$R_1 \geq 40 \text{ mm}$	$R_2 \geq 100 \text{ mm}$
Ø 8 mm		



HEIDENHAIN

DR. JOHANNES HEIDENHAIN GmbH

Dr.-Johannes-Heidenhain-Straße 5

83301 Traunreut, Germany

☎ +49 8669 31-0

FAX +49 8669 5061

E-mail: info@heidenhain.de

Technical support **FAX** +49 8669 32-1000

Measuring systems ☎ +49 8669 31-3104

E-mail: service.ms-support@heidenhain.de

TNC support ☎ +49 8669 31-3101

E-mail: service.nc-support@heidenhain.de

NC programming ☎ +49 8669 31-3103

E-mail: service.nc-pgm@heidenhain.de

PLC programming ☎ +49 8669 31-3102

E-mail: service.plc@heidenhain.de

Lathe controls ☎ +49 8669 31-3105

E-mail: service.lathe-support@heidenhain.de

www.heidenhain.de

