

Verwendbar für LC 1x5
Usable for LC 1x5

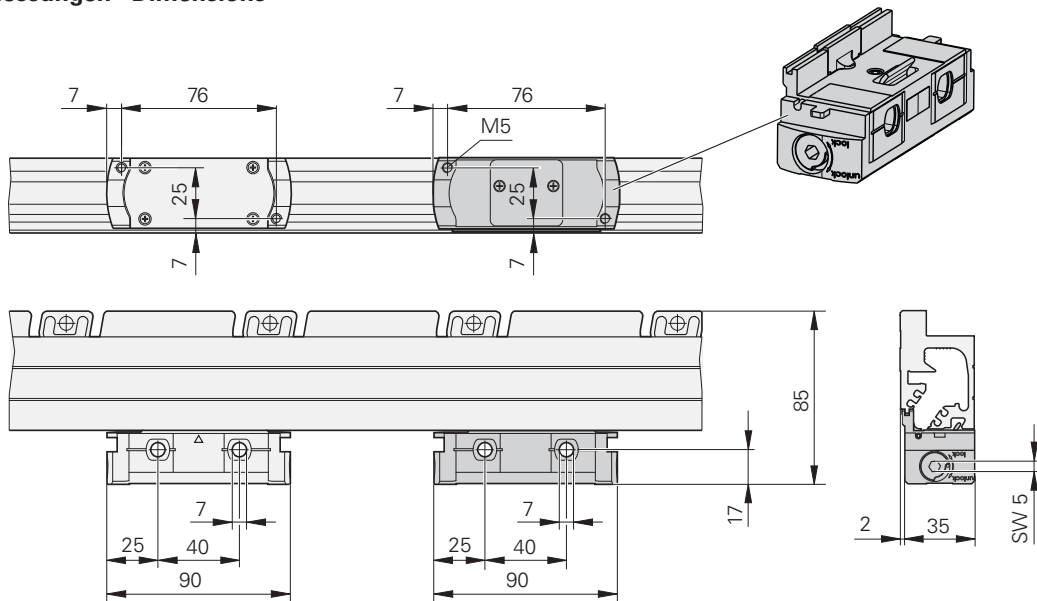
HEIDENHAIN

Montageanleitung
Mounting Instructions

Montagehilfe
Mounting Aid

1/2014

Abmessungen · Dimensions

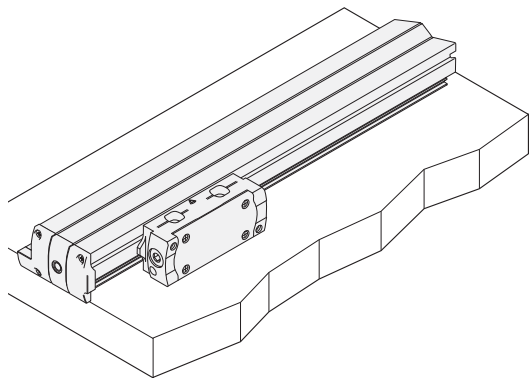


Maße in mm
Dimensions in mm

1.

Maßstabsgehäuse am Maschinenbett anschrauben.
Ausrichtung siehe Montageanleitung des Gerätes.

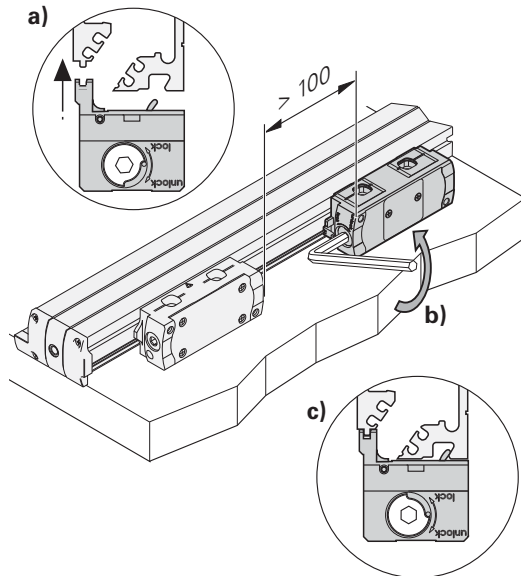
*Screw the scale housing onto the machine base.
For alignment see mounting instructions of the encoder.*



2.

Die Montagehilfe muss beim Klemmvorgang fest an das Maßstabgehäuse gedrückt werden.

The mounting aid must be pressed firmly onto the scale housing during the clamping procedure.



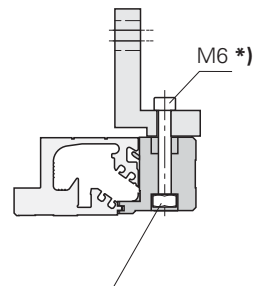
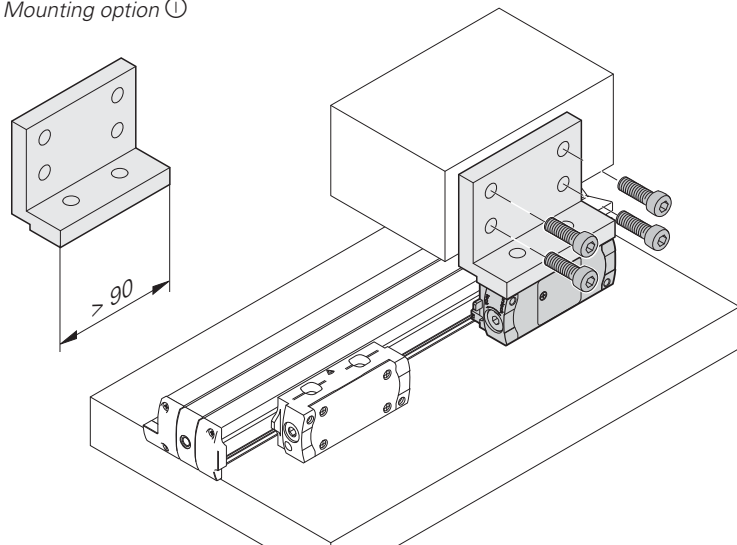
3.1

Winkel an Montagehilfe auflegen, evtl. anschrauben *) und am Schlitten befestigen.

*Place the bracket on the mounting aid, screw it on *) if required, and secure it to the slide.*

Anbaumöglichkeit ①

Mounting option ①



Mutter M6 einrasten
Engage the M6 nut

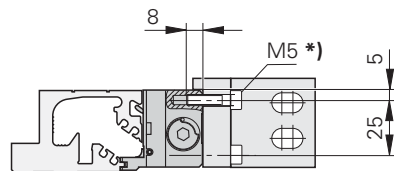
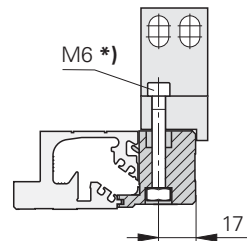
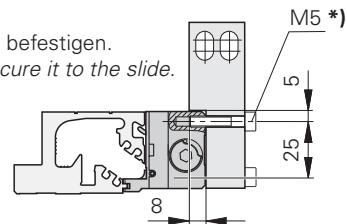
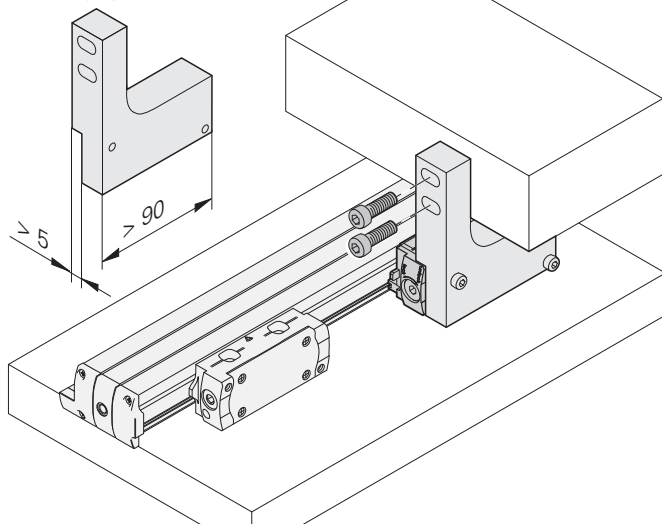
3.2

Winkel an Montagehilfe auflegen, evtl. anschrauben *) und am Schlitten befestigen.

Place the bracket on the mounting aid, screw it on *) if required, and secure it to the slide.

Anbaumöglichkeit ②

Mounting option ②

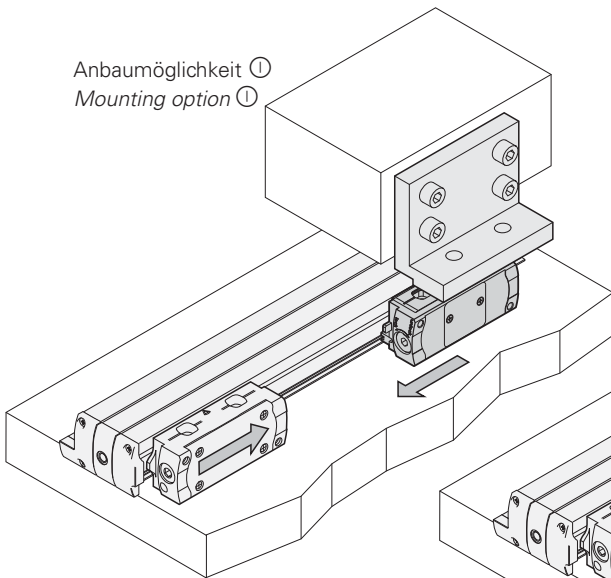


4.

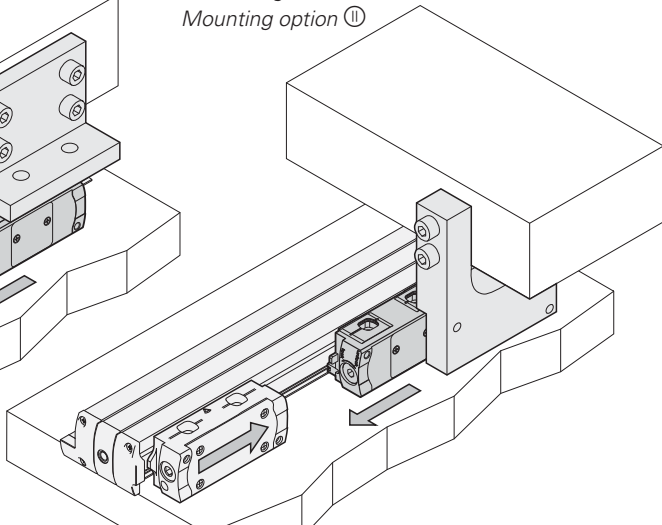
Montagehilfe lösen und entfernen, Abtasteinheit unter Winkel schieben.

Release and remove the mounting aid. Then slide the scanning unit below the bracket.

Anbaumöglichkeit ①
Mounting option ①



Anbaumöglichkeit ②
Mounting option ②



5.

Abtasteinheit am Winkel anschrauben.

Screw the scanning unit to the bracket.

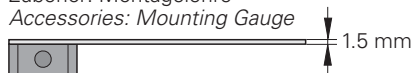
5.1

Abstand bei Anbauart ① nach jeweiliger Montageanleitung **einstellen**.

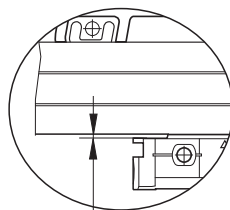
*If mounting mode ① is used, **set** the gap according to the respective mounting instructions.*

Zubehör: Montagelehre

Accessories: Mounting Gauge



ID 575832-01



1.5 mm

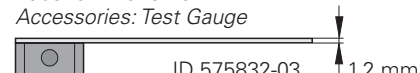
5.2

Abstand bei Anbauart ② **prüfen**.

*If mounting mode ② is used, **check** the gap.*

Zubehör: Prüflehre

Accessories: Test Gauge

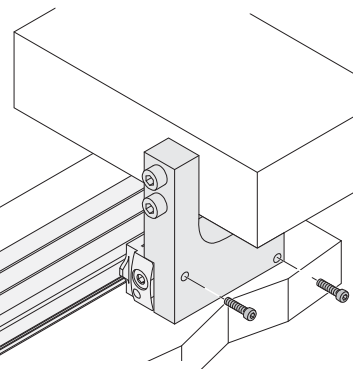


ID 575832-03

1.2 mm

ID 575832-02

1.8 mm



HEIDENHAIN

DR. JOHANNES HEIDENHAIN GmbH

Dr.-Johannes-Heidenhain-Straße 5

83301 Traunreut, Germany

☎ +49 8669 31-0

FAX +49 8669 5061

E-mail: info@heidenhain.de

Technical support FAX +49 8669 32-1000

Measuring systems ☎ +49 8669 31-3104

E-mail: service.ms-support@heidenhain.de

TNC support ☎ +49 8669 31-3101

E-mail: service.nc-support@heidenhain.de

NC programming ☎ +49 8669 31-3103

E-mail: service.nc-pgm@heidenhain.de

PLC programming ☎ +49 8669 31-3102

E-mail: service.plc@heidenhain.de

Lathe controls ☎ +49 8669 31-3105

E-mail: service.lathe-support@heidenhain.de

www.heidenhain.de



1077365-90 · Ver00 · Printed in Germany · 1/2014 · H

