

Verwendbar für LS 1x7, LC 1x3
Usable for LS 1x7, LC 1x3

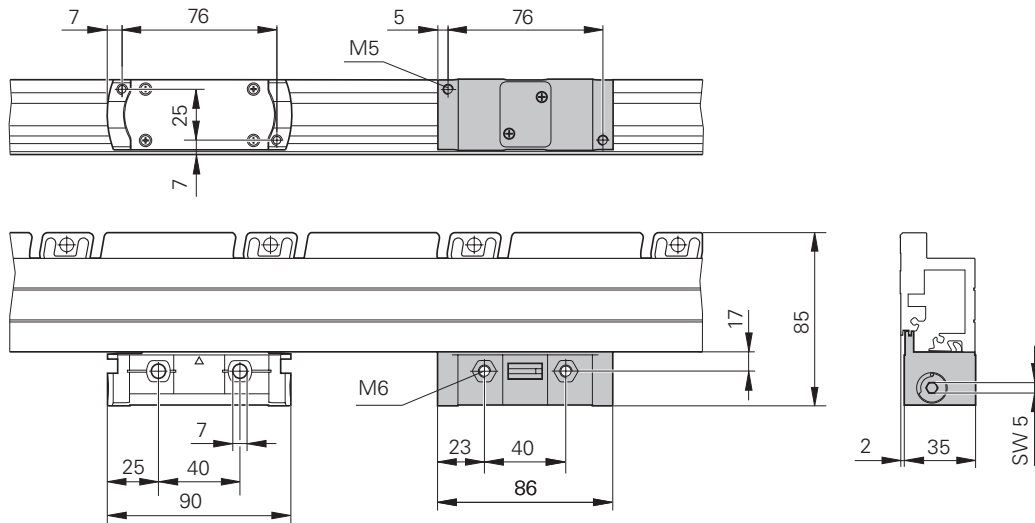
HEIDENHAIN

Montageanleitung
Mounting Instructions

Montagehilfe *Mounting Aid*

10/2006

Abmessungen · Dimensions



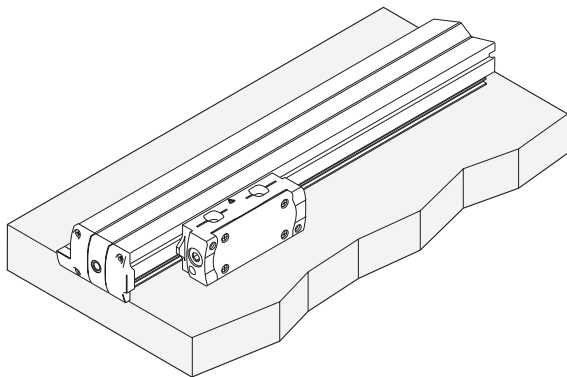
Maße in mm
Dimensions in mm

1.

Maßstabsgehäuse am Maschinenbett anschrauben.
Ausrichtung siehe Montageanleitung des Gerätes.

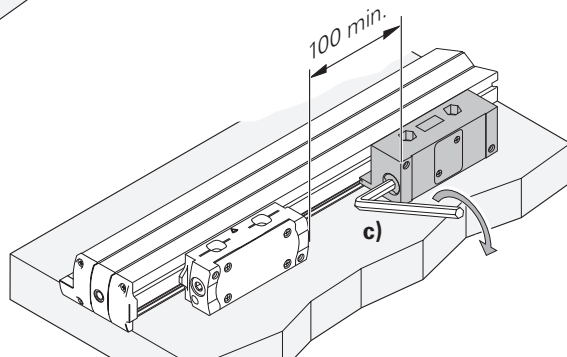
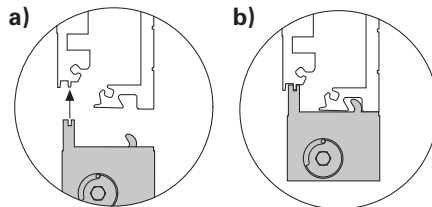
Screw the scale housing onto the machine base.

For alignment see mounting instructions of the encoder.



2.

Montagehilfe am Maßstabsgehäuse festklemmen.
Attach the mounting aid to the scale housing.



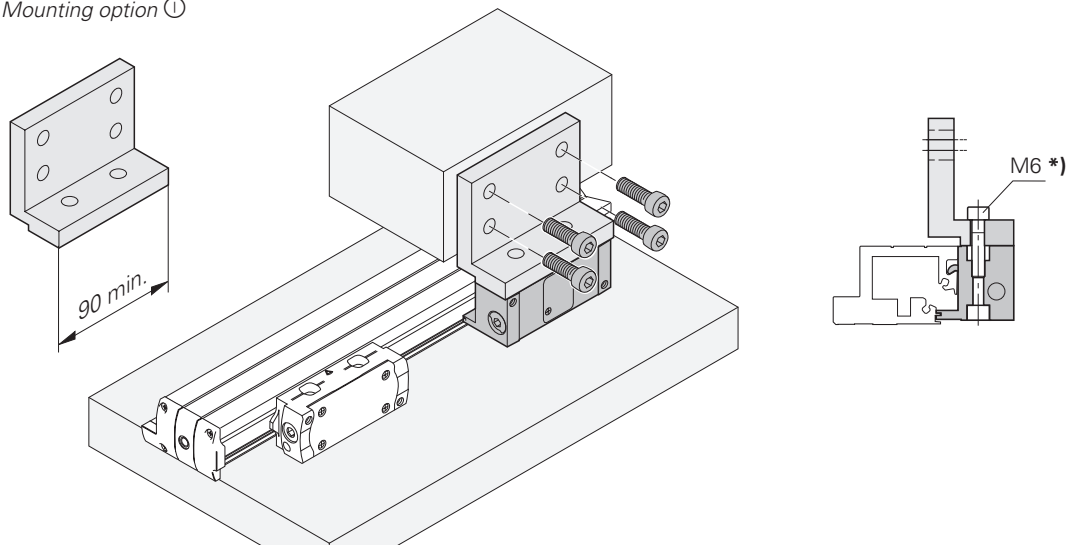
3.1

Winkel an Montagehilfe auflegen, evtl. anschrauben *) und am Schlitten befestigen.

*Place the bracket on the mounting aid, screw it on *) if required, and secure it to the slide.*

Anbaumöglichkeit ①

Mounting option ①

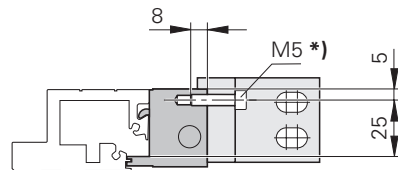
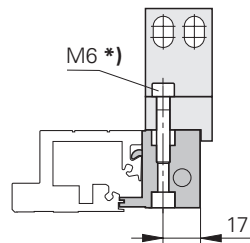
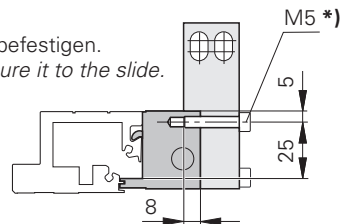
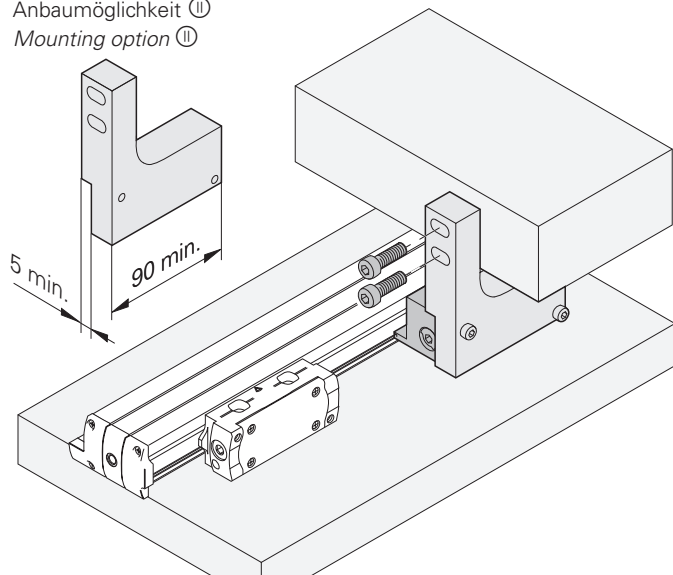


3.2

Winkel an Montagehilfe auflegen, evtl. anschrauben *) und am Schlitten befestigen.

*Place the bracket on the mounting aid, screw it on *) if required, and secure it to the slide.*

Anbaumöglichkeit ①
Mounting option ①

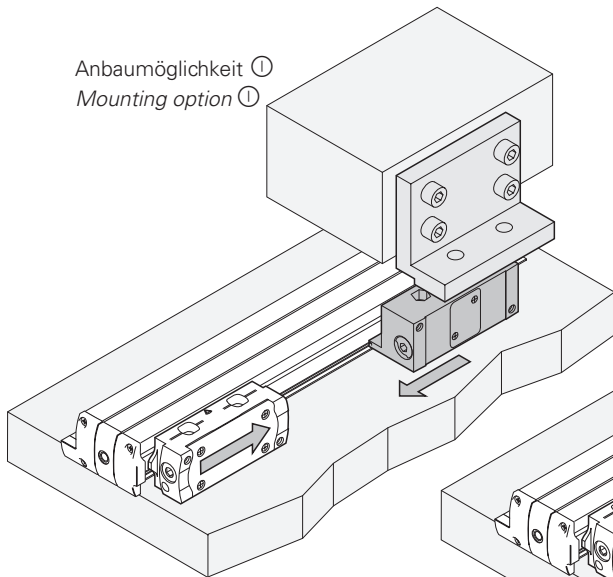


4.

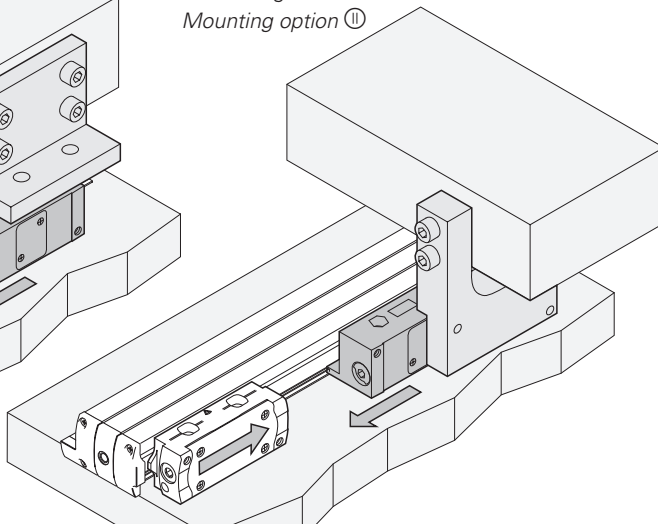
Montagehilfe lösen und entfernen, Abtasteinheit unter Winkel schieben.

Release and remove the mounting aid. Then slide the scanning unit below the bracket.

Anbaumöglichkeit ①
Mounting option ①



Anbaumöglichkeit ②
Mounting option ②



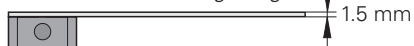
5.

Abtasteinheit am Winkel anschrauben.
Screw the scanning unit to the bracket.

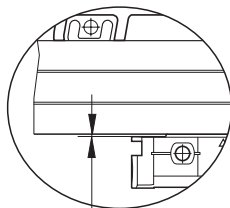
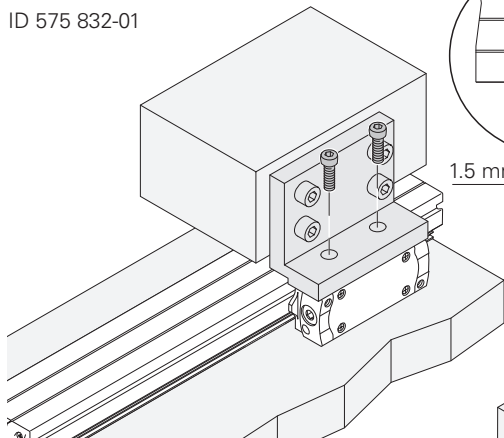
Abstand bei Anbauart ① nach jeweiliger Montageanleitung einstellen.
If mounting mode ① is used, set the gap according to the respective mounting instructions.

Zubehör: Montagelehre

Accessories: Mounting Gauge



ID 575 832-01



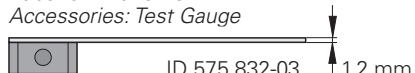
1.5 mm

Abstand bei Anbauart ② prüfen.

If mounting mode ② is used, check the gap.

Zubehör: Prüflehre

Accessories: Test Gauge

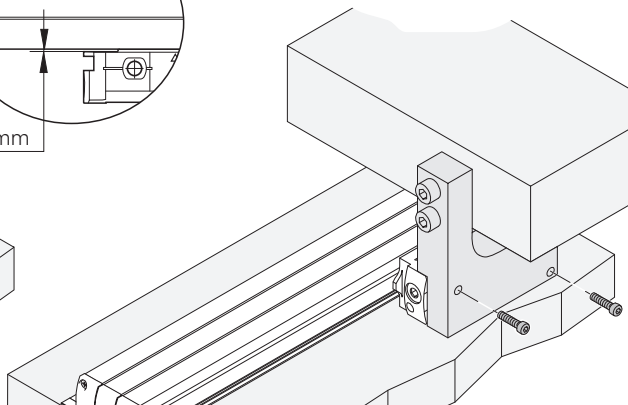


ID 575 832-03

1.2 mm

ID 575 832-02

1.8 mm



HEIDENHAIN

DR. JOHANNES HEIDENHAIN GmbH

Dr.-Johannes-Heidenhain-Straße 5

83301 Traunreut, Germany

☎ +49 (86 69) 31-0

[FAX] +49 (86 69) 50 61

E-Mail: info@heidenhain.de

Technical support [FAX] +49 (86 69) 31-10 00

Measuring systems ☎ +49 (86 69) 31-31 04

E-Mail: service.ms-support@heidenhain.de

TNC support ☎ +49 (86 69) 31-31 01

E-Mail: service.nc-support@heidenhain.de

NC programming ☎ +49 (86 69) 31-31 03

E-Mail: service.nc-pgm@heidenhain.de

PLC programming ☎ +49 (86 69) 31-31 02

E-Mail: service.plc@heidenhain.de

Lathe controls ☎ +49 (7 11) 95 28 03-0

E-Mail: service.hsf@heidenhain.de

www.heidenhain.de



Ve 00

599 491-91 · 5 · 10/2006 · H · Printed in Germany

Änderungen vorbehalten · *Subject to change without notice* · Sous réserve de modifications · *Con riserva di modifiche* · Sujeto a modificaciones

