

产品信息

## KCI 120 Dplus

带附加功能的绝对式  
感应旋转编码器：

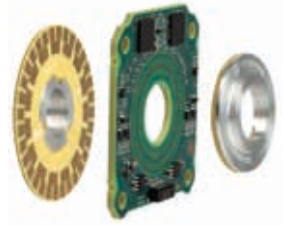
输出端的位置测量

增强措施：  
满足SIL 3级高  
安全性应用要求

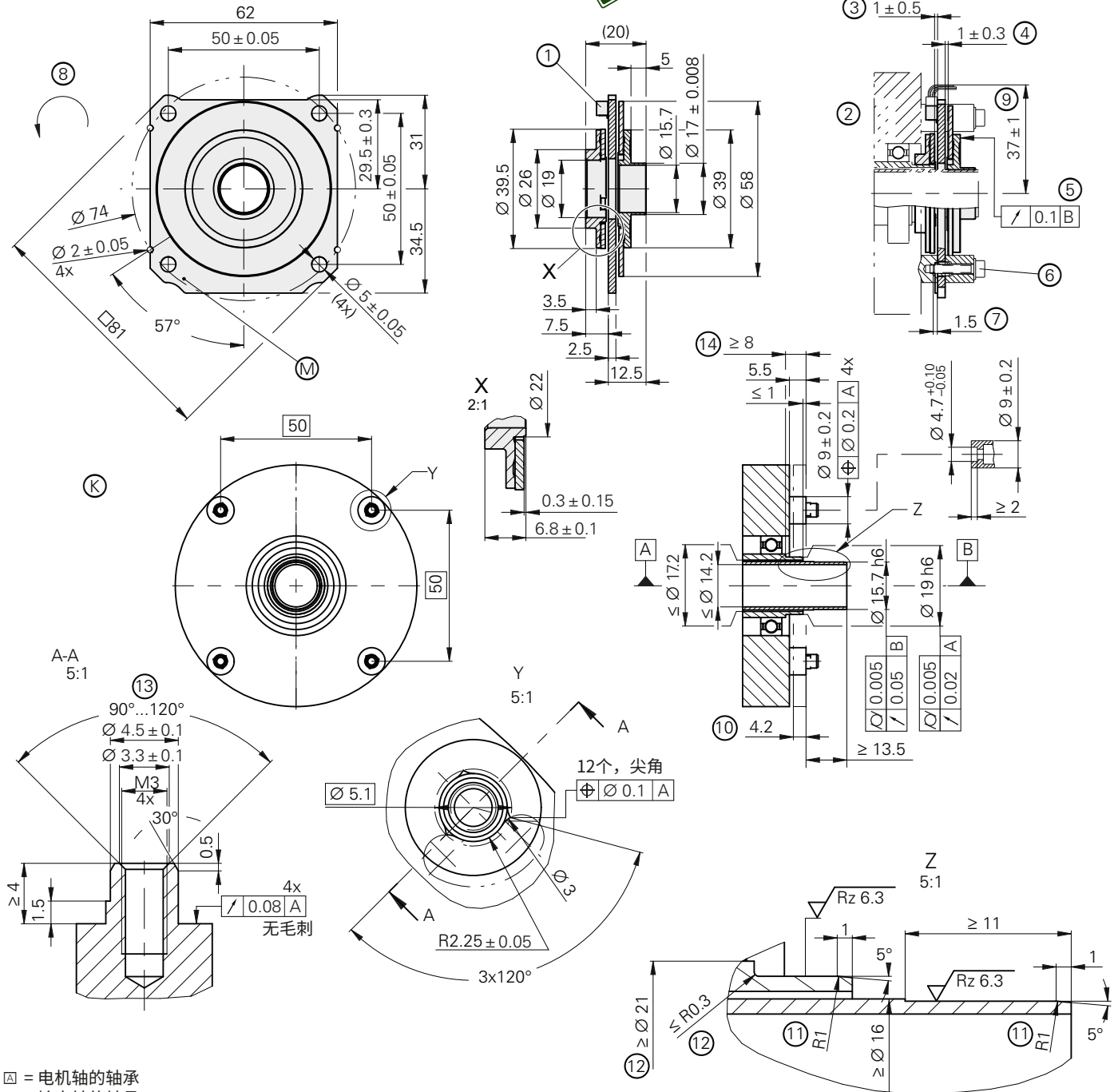
# KCI 120 Dplus

带附加功能的绝对式感应旋转编码器

- 工作可靠的感应扫描原理
- 含AE读数头和两个转子组件 (码盘/轴毂组件)
- 输出端的位置测量



Functional Safety



- ▣ = 电机轴的轴承
- ▢ = 输出轴的轴承
- ⊙ = 要求的配合尺寸
- M = 工作温度和振动的测量点
- 1 = 15针PCB接头
- 2 = 图示为客户端
- 3 = 配合尺寸: 编码器B (电机端); 公差含安装公差和热膨胀补偿
- 4 = 配合尺寸: 编码器A (输出端); 公差含安装公差和热膨胀补偿
- 5 = 压配后的轴向跳动
- 6 = M3 ISO 4762 - 8.8 MKL (4x) 带弹性垫圈: DIN 6796 - 3 - FSt (4x); 紧固扭矩: 1.0 Nm ± 0.1 Nm
- 7 = 螺栓⊙从读数头表面为起点的最小结合深度
- 8 = 两轴旋转方向与位置值增加的方向一致
- 9 = 确保电缆的安装空间
- 10 = 确保电子电路的空间; 另参见配合尺寸模型
- 11 = 圆弧过渡
- 12 = 适用于带轴向限位的安装
- 13 = 为确保螺纹固定剂的防松效果, 螺纹开始处必须倒角
- 14 = 无轴向限位的安装 (编码器B)

mm  
  
 Tolerancing ISO 8015  
 ISO 2768 - m H  
 < 6 mm: ±0.2 mm

# 一般信息

技术参数	KCI 120 Dplus	
接口	EnDat 2.2	
订购标识	EnDat22	
计算时间 $t_{cal}$ 时钟频率	≤ 5 μs ≤ 16 MHz	
电气连接	15针PCB接头（径向）；电缆长度≤ 10 m <sup>1)</sup>	
供电电压	DC 3.6 V至14 V（双轴共同）	
功率消耗（最高） <sup>2)</sup>	3.6 V时: ≤ 1.2 W 14 V时: ≤ 1.4 W	
电流消耗（典型值）	5 V时: 180 mA（空载）	
转子的角加速度	≤ 1 · 10 <sup>5</sup> rad/s <sup>2</sup>	
振动 55 Hz至2000 Hz <sup>3)</sup> 冲击 6 ms	AE读数头: ≤ 400 m/s <sup>2</sup> ; 转子: ≤ 600 m/s <sup>2</sup> (EN 60068-2-6) ≤ 2000 m/s <sup>2</sup> (EN 60068-2-27)	
工作温度	-40 °C至115 °C	
触发阈值 温度过高的出错信息	127°C（内部温度传感器的测量精度: 125°C时为±1 K）	
相对湿度	≤ 93%（40°C/21 d, 基于EN 60068-2-78）；无结露	
防护等级EN 60529	IP00（参见海德汉编码器接口样本中的电气安全性标题下的绝缘部分）	
重量	≈ 0.047 kg（读数头和转子）	
ID号	<b>单独包装:</b> ID 1285758-03（AE读数头） ID 1289200-04（码盘/轴毂组件: 编码器A） ID 1289199-05（码盘/轴毂组件: 编码器B）	<b>组件包装:</b> ID 1285758-53（AE读数头） ID 1289200-54（码盘/轴毂组件: 编码器A） ID 1289199-55（码盘/轴毂组件: 编码器B）

<sup>1)</sup> 参见编码器的针脚编号

<sup>2)</sup> 参见海德汉编码器接口样本中的一般电气信息或访问海德汉官网 [www.heidenhain.com.cn](http://www.heidenhain.com.cn)

<sup>3)</sup> 读数头: 10 Hz至55 Hz, 波峰间稳定为6.5 mm  
转子: 10 Hz至55 Hz, 波峰间稳定为10 mm

# 位置测量

技术参数	KCI 120 Dplus单圈 输出端 (编码器A)	KCI 120 Dplus单圈 电机端 (编码器B)
功能安全特性 适用于	可监测和提供控制环功能的单编码器系统： <ul style="list-style-type: none"> <li>• SIL 2, 基于EN 61508标准 (其它测试基础: EN 61800-5-2)</li> <li>• 3级, PL “d”, 基于EN ISO 13849-1:2015</li> </ul> 按照1000344号文档, 增强措施后可满足SIL 3或4级PL e的高安全性应用要求 两轴在单圈内安全	
PFH (各个编码器)	$SIL\ 2: \leq 15 \cdot 10^{-9}$ (单位小时危险失效概率) $SIL\ 3: \leq 2 \cdot 10^{-9}$	
安全位置 <sup>1)</sup>	设备: $\pm 0.44^\circ$ (安全测量步距SM = $0.176^\circ$ ) 机械联轴器: $0^\circ$ (联轴器与定子联轴器的防松保护; 适用于定子 加速度 $\leq 400\ m/s^2$ ; 转子加速度: $\leq 600\ m/s^2$ )	
轴	内径15.7 mm的轴毂	内径19 mm的轴毂
轴速	$\leq 6000\ rpm$	$\leq 15000\ rpm$
转子转动惯量	$5.5 \cdot 10^{-6}\ kgm^2$ (无滚珠轴承支架)	$2.0 \cdot 10^{-6}\ kgm^2$
轴向窜动 <sup>2)</sup>	$\pm 0.3\ mm$	$\pm 0.5\ mm$
位置值数/圈	1048576 (20 bit)	524288 (19 bit)
系统精度	$\pm 40''$	$\pm 120''$

<sup>1)</sup> 位置值比较后, 在后续电子电路中可能还有其它误差 (请联系后续电子电路制造商)

<sup>2)</sup> 含线性热膨胀和安装公差

# 安装

## 安装和保护等级

### 安装和保护等级

KCI 120Dplus需要压配安装两个码盘/轴毂组件并安装读数头。码盘/轴毂与相应轴间为压配安装并用四个孔将读数头安装在配合表面上。

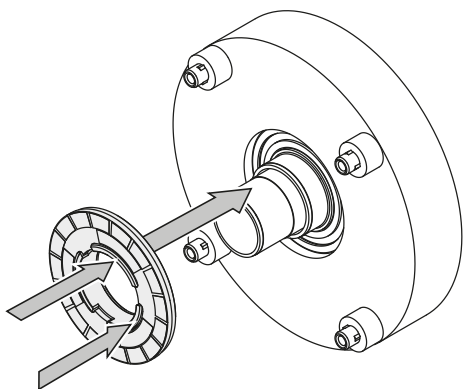
一次只能压配一个码盘/轴毂组件。压配到轴上时，客户端配合表面的材质性能和状况必须满足相关文档有关目的用途的要求。即使将新码盘/轴毂组件压配在已用的客户端轴上，也必须遵守这些要求。一旦超过压配力的下限，在余下操作步骤中，必须保持所施加的压配力在指定的范围之内，包括达到最终位置前的全部操作。

如果应用提供功能安全特性，那么，安装或将编码器组装到配合表面后，必须保护设备，按照IP6x防护等级的要求，至少需要避免固体异物和液体进入（液体的防护等级取决于应用，例如，IPx5：避免流水进入）。如果可避免污染，例如粉尘和液体，安装时达到至少IP40的防护等级则可提供充分的保护。

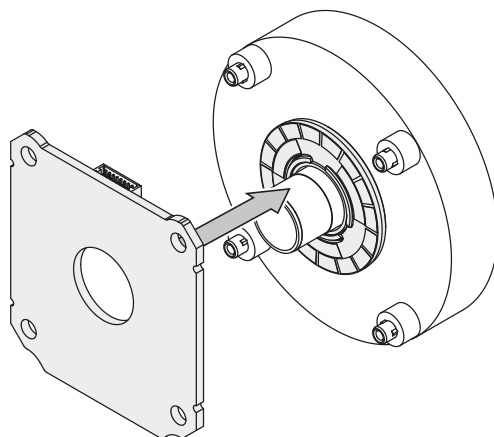


### 更多信息：

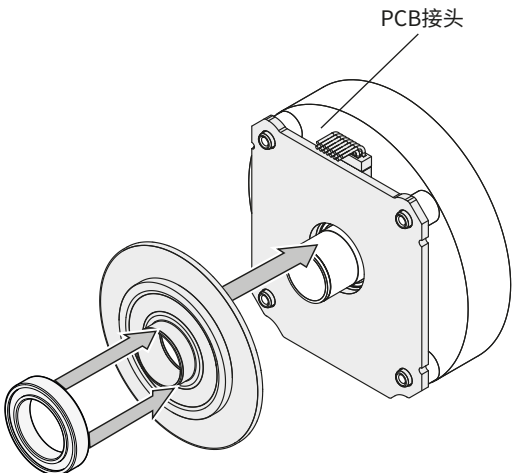
遵守海德汉编码器接口样本中一般电气信息标题下有关电磁兼容性的要求，确保工作中无干扰。



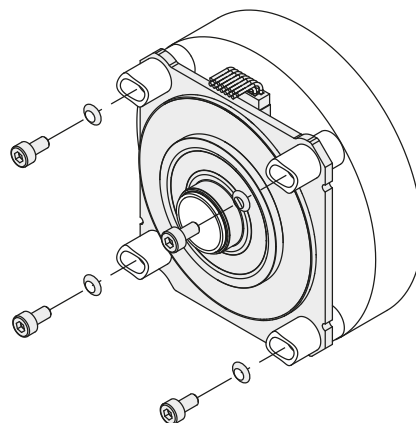
码盘/轴毂组件（编码器B）



读数头

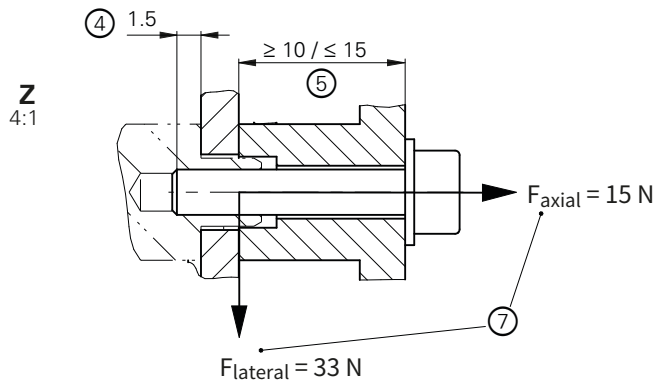
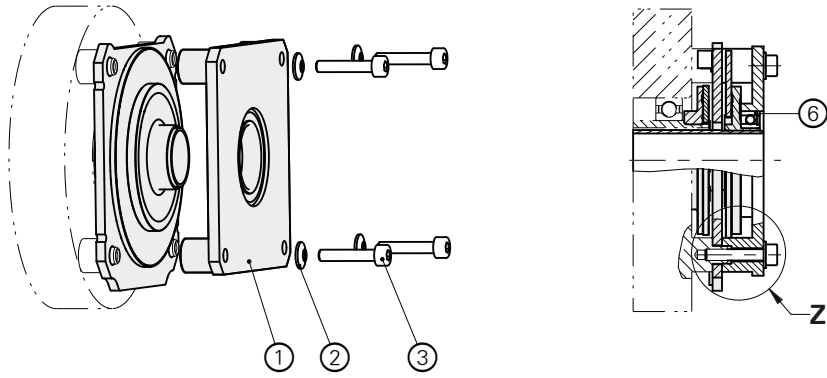


码盘/轴毂组件（编码器A）  
可选：滚珠轴承支架的压配




码盘和读数头（已安装）

# 机械防松防护



- 1 = 连接定子的支承法兰：  
右侧表中规定的材质（“客户端定子”列）  
最大允许总重量（含附加零件）：0.130 kg  
连接处的表面粗糙度： $Rz \leq 16\ \mu\text{m}$
- 2 = 弹性垫圈：DIN 6796 - 3 - FSt (4x)  
必须确保凸端朝向螺栓头，以正确定位
- 3 = 螺栓：M3 ISO 4762 - 8.8 - MKL (4x)  
紧固扭矩： $1.0\ \text{Nm} \pm 0.1\ \text{Nm}$
- 4 = 从读数头表面为起点的最小结合深度；参见尺寸图
- 5 = 螺栓连接处的板厚
- 6 = 被测轴的可选滚珠轴承支架；  
不允许超过使用寿命和轴承负载；  
滚珠轴承不允许卡死
- 7 = 螺栓连接处最大允许的作用力
  - 应作用在至少两个带弹性垫圈、对角分布的螺栓上，必须紧邻支承法兰①
  - 适用于全部工作条件。必须考虑其它附加力（例如，振动负载和扭矩）：  
 $F_{lateral} = 33\ \text{N}$   
 $F_{axial} = 15\ \text{N}$

mm  
  
 Tolerancing ISO 8015  
 ISO 2768 - m H  
 $< 6\ \text{mm}: \pm 0.2\ \text{mm}$

有关功能安全特性的防松保护设计，必须确保配合面达到以下材质性能和状况。

旋转编码器作用于配合轴的扭矩可达1 Nm。客户端的机械设计必须可承受该负载。

	客户端电机轴	客户端输出轴	客户端定子
材质	可硬化的锻造铝合金		铝
抗拉强度 $R_m$	$\geq 260 \text{ N/mm}^2$	$\geq 215 \text{ N/mm}^2$	$\geq 220 \text{ N/mm}^2$
屈服强度 $R_{p0.2}$ 或屈服点 $R_e$	$\geq 240 \text{ N/mm}^2$	$\geq 160 \text{ N/mm}^2$	不适用
剪切强度 $\tau_a$	不适用		$\geq 130 \text{ N/mm}^2$
接触压力 $p_G$	不适用		$\geq 250 \text{ N/mm}^2$
弹性模量 $E$ (20 °C时)	69 kN/mm <sup>2</sup> 至71 kN/mm <sup>2</sup>		70 kN/mm <sup>2</sup> 至75 kN/mm <sup>2</sup>
热膨胀系数 $\alpha_{\text{therm}}$ (20 °C时)	$23 \cdot 10^{-6} \text{ K}^{-1}$ 至 $24 \cdot 10^{-6} \text{ K}^{-1}$		$\leq 25 \cdot 10^{-6} \text{ K}^{-1}$
表面	允许阳极化镀层		
表面粗糙度 $R_z$	$\leq 6.3 \mu\text{m}$		$\leq 16 \mu\text{m}$
摩擦值	推荐在结合面处润滑。		安装面必须干净且无任何润滑脂。用交货状态的螺栓和垫圈。
紧固步骤	使用DIN EN ISO 6789标准的力矩扳手；精度：±6%		
安装温度	15 °C至35 °C		

#### 安装工具

为避免损坏电缆，用安装工具断开与电缆组件的连接。拉力只能作用于电缆组件的接头位置，严禁作用于导线。

ID 1075573-01



#### 安装辅件

螺栓：M3 ISO 4762 – 8.8 MKL和弹性垫圈：DIN 6796 - 3 - FSt.

使用说明：需要使用符合DIN 26727标准要求带防松固定剂的螺栓（参见旋转编码器样本中的一般机械信息）。必须单独订购紧固螺栓和弹性垫圈。

有关安装和安装工具的更多信息，参见“安装说明”和伺服驱动编码器样本。用PWM 21和ATS软件检测安装质量（参见ID 1082415号文档）。

# 内置温度信号处理功能

这些旋转编码器的各轴都在编码器电子电路内设有温度传感器。数字化的温度值通过纯串行的EnDat协议传输。请注意：温度测量和温度传输均无功能安全特性。

对于内部温度传感器，旋转编码器支持两级级联温度超限报告信号。报告中包括EnDat报警信息和EnDat出错信息。

根据EnDat技术参数，达到内部温度传感器温度过高的报警阈值时，输出EnDat报警信息（EnDat存储区“工作状态”，字1“报警” bit 2<sup>1</sup>“温度过高”）。各轴的内部温度传感器报警阈值保存在EnDat存储区“工作参数”字6“温度过高触发阈值报警bit”中，并可分别调整。

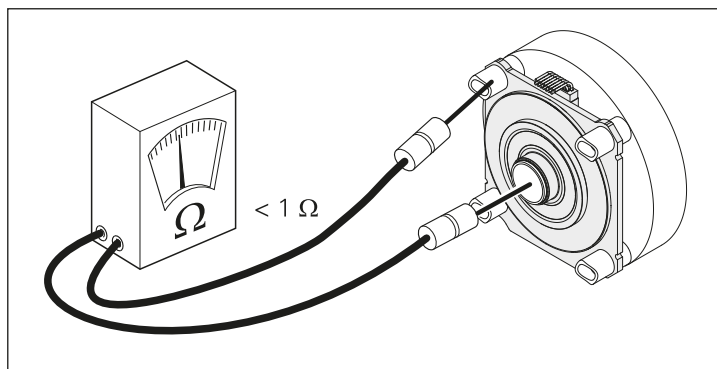
在发运前，已保存特定产品的默认值。内部温度传感器的温度值高于尺寸图中测量点处特定设备和特定应用的温度值。

旋转编码器的各轴还为内部温度传感器的“温度过高” EnDat出错信息提供其它“温度过高”非可调触发阈值。达到该阈值时，输出EnDat出错信息（EnDat存储区“工作状态”，字0“出错信息”，bit 2<sup>2</sup>“位置”和附加信息2“工作状态错误源”，bit 2<sup>6</sup>“温度过高”）。触发阈值取决于编码器，在技术参数中提供。

海德汉建议根据应用情况调整报警阈值，使其足以低于“温度过高” EnDat出错信息的触发阈值。为满足编码器目标用途和正常工作要求，需要满足温度测量点处的温度要求。

## 电阻

检查客户端定子与两个客户端轴之间的电阻。  
名义值：< 1 ohm





# 诊断、检测和测试设备

海德汉编码器提供全部信息，满足编码器调试、监测和诊断要求。提供的信息类型取决于增量式或绝对式编码器以及所用的接口。

绝对式编码器用串行方式传输数据。在编码器内广泛地监测这些信号。监测结果（特别是有效数据）与位置值一起通过串行接口（**数字诊断接口**）传输给后续电子电路。提供以下信息：

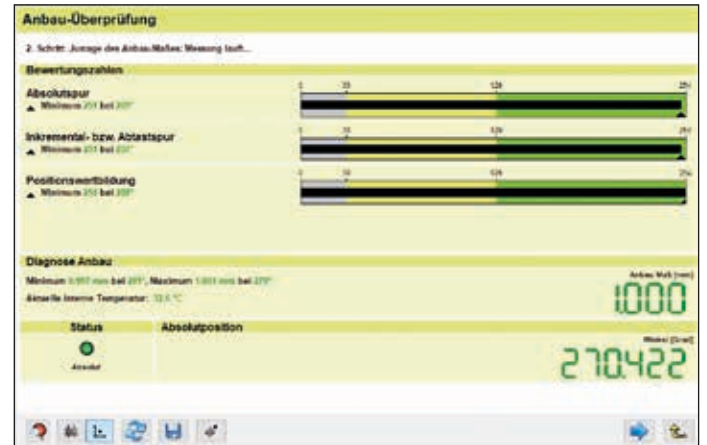
- 出错信息：位置值不可靠
- 警告：已达到编码器的内部功能极限
- 有效数据：
  - 有关编码器功能冗余的详细信息
  - 所有海德汉编码器的统一标准
  - 可周期地读取

后续电子电路只需极少资源就能评估编码器的当前状态，包括在闭环工作中。

为分析这些编码器，海德汉提供相应的PWM检测仪和PWT测试设备。根据这些设备的连接方式，可进行两种类型的诊断：

- 编码器诊断：直接将编码器连接测试或检测设备，因此可以详细地分析编码器的功能。

- 监测模式：将PWM检测仪接入闭环控制环中（根据需要，可用适当测试适配器）。因此，可在工作中实时诊断机器或设备。可用的功能范围取决于接口。



用PWM 21和ATS软件检查安装精度

## PWM 21

PWM 21相位角测量仪和所含的ATS调试和测试软件是一套调试和测试套件，可诊断和调试海德汉编码器。



更多信息，参见PWM 21/ATS软件产品信息文档。

	PWM 21
编码器输入	<ul style="list-style-type: none"> <li>• EnDat 2.1、EnDat 2.2或EnDat 3（带或不带增量信号的绝对值）</li> <li>• DRIVE-CLiQ</li> <li>• 发那科串行接口</li> <li>• 三菱高速接口</li> <li>• 安川串行接口</li> <li>• 松下串行接口</li> <li>• SSI</li> <li>• 1 V<sub>PP</sub>/TTL/11 μApp</li> <li>• HTL（通过信号适配器）</li> </ul>
接口	USB 2.0
供电电压	AC 100 V至240 V或DC 24 V
尺寸	258 mm x 154 mm x 55 mm

DRIVE-CLiQ是西门子的注册商标。


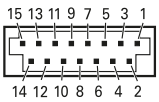
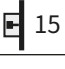

# 电气连接

用专用测试电缆连接PWM 21诊断和检测仪时，连接编码器A（输出端）。为连接编码器B（电机端），必须使用不同的专用测试电缆。

海德汉为此提供两种测试电缆。因此，可根据需要将输出端编码器的测试电缆或电机端编码器的测试电缆连接PWM 21。

## 测试电缆的针脚编号


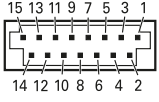
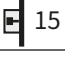

连接编码器A的测试电缆：1311046-xx

15针PCB接头								
 15								
	电源				串行数据传输 (编码器A)			
 15	14	12	13	11	7	8	9	10
	0V	传感器 0V	U <sub>P</sub>	传感器 U <sub>P</sub>	DATA A	DATA A	CLOCK A	CLOCK A
	白色/绿色	白色	棕色/绿色	蓝色	灰色	粉色	紫色	黄色

U<sub>P</sub> = 电源

禁止使用空针脚或空线!


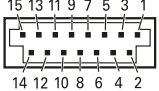
连接编码器B的测试电缆：1311047-xx

15针PCB接头								
 15								
	电源				串行数据传输 (编码器B)			
 15	14	12	13	11	1	2	3	4
	0V	传感器 0V	U <sub>P</sub>	传感器 U <sub>P</sub>	DATA B	DATA B	CLOCK B	CLOCK B
	白色/绿色	白色	棕色/绿色	蓝色	灰色	粉色	紫色	黄色

U<sub>P</sub> = 电源

禁止使用空针脚或空线!

## 旋转编码器的针脚编号

15针PCB接头											
 15											
电源				串行数据传输 (编码器A)				串行数据传输 (编码器B)			
14	12	13	11	7	8	9	10	1	2	3	4
0 V	传感器 0 V	U <sub>P</sub>	传感器 U <sub>P</sub>	DATA A	DATA A	CLOCK A	CLOCK A	DATA B	DATA B	CLOCK B	CLOCK B

U<sub>P</sub> = 电源

禁止使用空针脚或空线!

后续电子电路必须连接公共参考地线!

电缆长度 > 0.5 m:

为避免串扰，两个EnDat接口必须相互独立地屏蔽。为此，可使用按米销售的电缆ID 1347450-xx (PUR, Ø 3.7 mm)。必须将两条电缆连接PCB接头，分别传输EnDat信号。只用一条电缆供电。

使用按米销售的电缆ID 1347450-xx时，必须遵守 *电缆和接头* 样本中的一般信息；如果电缆接触水和工作介质的程度有限，该电缆可用的温度可达100 °C。

电缆长度 ≤ 0.5 m:

使用最大长度为0.5 m的单条导线时，每条数据导线和时钟导线必须成对地组成双绞线，避免耦合干扰。或者，使用ID 605090-51电缆 (EPG, Ø 4.5 mm) 和0.3 m的电缆长度。必须遵守 *电缆和接头* 样本中的一般信息要求。

# HEIDENHAIN

约翰内斯·海德汉博士(中国)有限公司

北京市顺义区天竺空港工业区A区

天纬三街6号(101312)

☎ 010-80420000

☎ 010-80420010

Email: sales@heidenhain.com.cn

[www.heidenhain.com.cn](http://www.heidenhain.com.cn)

本产品信息是以前版本文件的替代版，所有以前版本不再有效。订购海德汉公司的产品仅以订购时有效版本的“产品信息”为准。



### 更多信息:

遵守以下技术文档中要求，以确保正确和符合预期地工作:

- 样本: *伺服驱动编码器* 208922-xx
- 样本: *海德汉编码器接口* 1078628-xx
- 样本: *电缆和接头* 1206103-xx
- 安装说明: *KCI 120 Dplus* 1336024-xx
- JAE连接件的产品说明 576762-xx (表1) 596632-xx
- 技术信息: *高安全性位置测量系统* 596632-xx
- 安全控制系统或变频器中的应用:  
技术参数: 533095-xx  
技术参数: *补充措施目录* (SIL 3, PLe) 1000344-xx
- 系统安装说明 1082415-xx