



HEIDENHAIN



TNC7 Gen 3驱动器

数控系统
铣床、铣车复合加工机床和加工
中心

面向机床制造商

TNC数控系统带驱动系统

一般信息

TNC7	<ul style="list-style-type: none"> • 铣床、铣车复合加工机床和加工中心数控系统 • 轴数：多达24个控制环（22个带功能安全特性（FS）控制环），其中可将多达4个控制环配置为主轴 • 使用海德汉变频器系统并优选配海德汉电机 • 全数字化HSCI接口和EnDat接口 • 直观易用的多点触控操作设计 • 先进的功能和熟悉的海德汉Klartext对话式语言：图形化编程功能允许初学用户和资深用户快速编写复杂工件程序 • 图形支持的夹具找正 • 带过程监测功能 • 全新智能探测功能，直观地设置机床 • 易用的操作解决方案，轻松完成日常生产任务，包括在“编辑器”操作模式下、高分辨率加工过程仿真中进行程序测试的功能 • 图形化编程 • 快速的程序段处理（<0.5 ms）
系统测试	海德汉数控系统、功率模块、电机和编码器通常是完整系统的组成部件。因此，需要综合测试整个系统，而不能仅仅测试各单独设备的技术性能。
损耗件	海德汉数控系统中含易损件，例如、后备电池和风扇。
标准	本产品遵循的标准（ISO，EN等），请见样本中的标注。
注意	Intel、Intel Xeon、Core和Celeron是Intel Corporation的注册商标。
有效性	<p>本文所述功能和技术参数适用于以下数控系统和NC软件版本：</p> <p>TNC7NC数控软件版本 817620-16（需出口许可证） 817621-16（无需出口许可证）</p>
要求	有些技术参数对机床的配置有特别要求。请注意，有些功能还需机床制造商开发专用PLC程序。
功能安全特性（FS）	<p>如果未明确区分标准部件与FS部件（FS = 功能安全特性），所示信息适用于这两类部件（例如，TE 361，TE 361 FS）。</p> <p>对于带功能安全特性的部件，在其产品标识的最后带标识符“（FS）”，例如，UEC 3xx (FS)</p>



目录

TNC数控系统带驱动系统	2
一览表	4
HSCI控制部件	17
附件	25
电缆概要	43
技术说明	50
数据传输和通信	90
安装信息	94
主要尺寸	96
一般信息	114
其它海德汉数控系统	116
主题索引	118

请注意技术参数表内的页码。

使用本样本

本样本仅用于帮助用户选择海德汉部件。在项目开发时需要使用其它文档（参见“技术文档”，114页）。

一览表 组件

数控系统		24英寸版	页码
主机	操作面板	MC 366 (全高清, 1920 x 1080像素)	17
	电气柜位置	MC 306	
存储介质		SSDR 固态硬盘	19
NC数控软件许可证		在 SIK组件 上	19
显示器		BF 360 (全高清, 1920 x 1080像素)	21
键盘		TE 361 和 TE 361 FS	
机床操作面板		内置	21
		PLB 600x (连接OEM机床操作面板的HSCI适配器)	25
PLC输入/输出 ¹⁾	HSCI接口	PL 6000 包括PLB 62xx基本模块(系统PL)或PLB 61xx(扩展PL)和输入/输出模块	23
		在UEC ²⁾ 和UMC上	
附加模块 ¹⁾		CMA-H , HSCI系统中的模拟伺服轴/模拟伺服主轴	26
		现场总线系统模块	
变频器系统 ²⁾		紧凑型变频器和模块型变频器	
连接电缆			43

1) 根据配置, 可能需要

2) 更多信息, 参见**Gen 3**驱动器的变频器系统样本

请注意: MC主机没有任何PLC输入/输出。因此, 每套数控系统至少需要一个PL 6000、UEC或UMC。提供带功能安全特性的输入/输出端口和连接测头的端口。

附件

附件	TNC7	页码
电子手轮	<ul style="list-style-type: none"> • HR 510、HR 510 FS便携式手轮 • HR 520、HR 520 FS带显示屏的便携式手轮 • HR 550 FS带显示屏的便携式无线手轮 • HR 130面板手轮 	27
工件测头 ¹⁾	<ul style="list-style-type: none"> • TS 460无线电或红外线传输的触发式测头 • TS 760无线电或红外线传输的触发式测头 • TS 260电缆连接的触发式测头 • TS 750电缆连接的触发式测头 • TS 150电缆连接的触发式测头 	
刀具测头 ¹⁾	<ul style="list-style-type: none"> • TT 160电缆连接的触发式测头 • TT 460无线电或红外线传输的触发式测头 	
辅助轴控制	PNC 610	32
工业PC计算机	ITC 362: 附加操作站和自带软键盘 IPC 6490/IPC 8420: PNC 610工业计算机	30
视觉系统	VT 121 、 VTC 刀具检测的视觉系统	35
键帽按键	数控系统和手轮	36

¹⁾ 更多信息, 参见**3D**测头样本

软件工具	TNC7	页码
PLCdesign ¹⁾	PLC开发软件	85
KinematicsDesign ¹⁾	创建运动特性模型的软件	76
M3D转换工具 ⁴⁾	创建M3D格式高分辨率碰撞对象的软件	76
TNCremo ²⁾ , TNCremoPlus ²⁾³⁾	数据传输软件(TNCremoPlus带“实时”传输屏幕功能)	91
ConfigDesign ¹⁾	用于配置机床参数的计算机软件	81
CycleDesign ¹⁾	创建循环的软件	89
TNCkeygen ¹⁾	用于将SIK选装项激活限时时间以及单日访问OEM数据区的软件	19
TNCscope ¹⁾	数据记录软件	82
TNCopt ¹⁾	调试数字控制回路的软件	82
IOconfig ¹⁾	配置PLC I/O和现场总线组件的软件	24
远程访问 ¹⁾³⁾	远程诊断、监测和操作软件	83
RemoTools SDK ¹⁾	开发与海德汉数控系统通信的个性化应用程序的函数库	92
virtualTNC ¹⁾³⁾	虚拟机床控制组件	92
TNCtest ¹⁾	创建和执行验收测试的软件	83
TNCalyzer ¹⁾	分析和评估服务文件的软件	83

¹⁾ 注册用户可通过互联网下载

²⁾ 所有用户(包括非注册用户)可通过互联网下载

³⁾ 需要购买授权

⁴⁾ 随KinematicsDesign安装包一起提供, 版本为3.1或更高(需要购买授权)

技术参数

技术参数	TNC7	页码
轴数	多达24个控制环（22个控制环带功能安全特性（FS）），其中多达4个控制环可被配置为主轴	56
旋转轴	多达3个	
同步轴	✓	
PLC轴	✓	
主轴	铣削：最多4个；第二、第三和第四主轴可与第一主轴交替地控制 车削：最多2个 铣削主轴或车削主轴由NC指令激活	63
转速	单极对电机可达60 000 rpm （软件选装项49：最高达120 000 rpm）	63
操作模式切换	✓	63
位置控制主轴	✓	63
主轴定向	✓	63
齿轮换档	✓	63
NC数控程序存储器	≈ 189 GB（240 GB SSDR）	17
输入分辨率和显示步距		56
直线轴	至0.01 μm	
旋转轴	至0.000 01°	
功能安全特性（FS）	带FS部件，SPLC和SKERN	52
适用于	<ul style="list-style-type: none"> EN 61508标准的SIL 2 EN ISO 13849-1:2008标准的3类，性能等级“d” 	
插补		
直线	4轴；软件选装项9支持多达6轴	
圆	2轴；软件选装项8支持3轴	
螺旋线	✓	
轴反馈控制		65
跟随误差	✓	
前馈控制	✓	
轴夹紧	✓	56
最大进给速率	$\frac{60000 \text{ rpm}^1}{\text{电机极对数}} \cdot \text{螺距 [mm]}$ 适用于 $f_{\text{PWM}} = 5000 \text{ Hz}$	56

技术参数	TNC7	页码
主机周期时间	MC	66
程序段处理时间	< 0.5 ms	67
控制单元周期时间	CC/UEC/UMC	66
路径插补	3 ms	66
细插补	适用于 $f_{\text{PWM}} = 5 \text{ kHz}$	单速：0.2 ms 倍速：0.1 ms （软件选装项49）
位置控制单元		
速度控制单元		
电流控制单元	f_{PWM} 3333 Hz 4000 Hz 5000 Hz 6666 Hz，软件选装项49 8 000 Hz，软件选装项49 10 000 Hz，软件选装项49 13 333 Hz，软件选装项49 16 000 Hz，软件选装项49	T_{INT} 150 μs 125 μs 100 μs 75 μs，软件选装项49 62.5 μs，软件选装项49 50 μs，软件选装项49 37.5 μs，软件选装项49 31.25 μs，软件选装项49
允许的温度范围	工作： 电气柜内：5 °C至40 °C 操作面板内：0 °C至50 °C 存放：-20 °C至60 °C	

连接机床

连接机床	TNC7	页码
误差补偿	✓	78
线性轴误差	✓	78
非线性轴误差	✓	78
反向间隙	✓	78
圆弧运动时的反向尖角	✓	78
迟滞误差	✓	78
热膨胀	✓	78
静摩擦	✓	78
滑动摩擦	✓	78
加速期间的动态性能	✓	72
KinematicsComp的空间补偿	✓	80
内置PLC	✓	84
程序格式	语句表	84
通过数控系统输入程序	✓	84
通过PC计算机输入程序	✓	84
符号化PLC-NC接口	✓	84
PLC存储容量	≈ 4 GB (240 GB SSDR)	84
PLC周期时间	9 ms至30 ms (可调)	84
PLC输入/输出	有关PLC系统的最高配置, 参见 51 页	23
PLC输入, DC 24 V	通过PL, UEC, UMC	23
PLC输出, DC 24 V	通过PL, UEC, UMC	23
模拟量输入 ± 10 V	通过PL	23
PT 100热敏电阻输入	通过PL	23
模拟量输出 ± 10 V	通过PL	23
PLC功能	✓	84
PLC软键	✓	85
PLC定位	✓	85
PLC基本程序	✓	88
内置应用功能		86
高级编程语言	Python编程语言与PLC (软件选装项46) 共同使用	86
可自定义用户界面	机床制造商用配Qt/QML的Python编程语言创建个性化的用户界面。标准模式下, 最大程序可达10 MB的存储极限。用软件选装项46可允许更大程序。	86

连接机床	TNC7	页码
调试和诊断工具		81
TNCdiag	用于分析状态和提供数字驱动系统诊断信息的软件	81
TNCopt	调试数字控制回路的软件	82
ConfigDesign	创建机床配置的软件	81
KinematicsDesign	创建机床运动特性和初始化DCM的软件	76
内置示波器	✓	81
跟踪功能	✓	82
API DATA功能	✓	82
表功能	✓	82
OLM (在线监测)	✓	82
日志	✓	82
TNCscope	✓	82
总线诊断	✓	83
数据接口	✓	
以太网	✓	90
USB	✓	90
协议		90
标准数据传输	✓	90
成段传输数据	✓	90
LSV2	✓	90

功能	标准	选装项	TNC7
Q参数 变量编程	✓ ✓ ✓ ✓ ✓ ✓		数学函数 =, +, #, *, /, sin α, cos α, tan α, arc sin, arc cos, arc tan, a ⁿ , e ⁿ , ln, log, a平方根, (a ² + b ²)平方根 逻辑运算符 (=, =/, <, >) 括号运算 绝对值, 圆周率π, 取反, 取整数, 取小数 圆周计算函数 文本处理函数
编程辅助	✓ ✓ ✓ ✓ ✓ ✓		计算器 当前全部出错信息的列表 出错信息的上下文相关帮助功能 TNCguide: 数控系统内的帮助系统; 直接在TNC7上提供用户帮助信息; 可显示上下文相关信息 循环编程的图形支持 NC程序的注释程序段和主程序段
CAD阅读器	✓		在TNC数控系统上显示标准CAD格式文件
CAD模型优化		152	优化CAD模型
信息获取	✓		直接在NC数控程序中使用实际位置
测试图形 绘图	✓ ✓ ✓		程序运行前, 甚至正在运行其他程序时执行图形仿真 俯视图 / 三视图 / 立体图, 以及倾斜加工面 局部缩放
3-D线图	✓		校验脱机生成的程序
程序运行图形 显示模式	✓ ✓		加工的同时实时显示仿真图形 俯视图 / 三视图 / 立体图
加工时间	✓ ✓		在编辑器操作模式下计算加工时间 在“程序运行”操作模式下显示当前加工时间
返回轮廓	✓ ✓		支持在程序中任意程序段处启动程序, 将刀具返回到计算好的名义位置以继续加工 程序中断, 离开轮廓和返回
原点管理	✓		一个表, 可保存任意数量的参考点 (预设点)
原点表	✓		多个原点表, 用于保存工件相关原点
托盘表	✓		基于工件执行托盘表 (任何数量的表项, 可选择托盘、NC数控程序和原点)

功能	标准	选装项	TNC7
平行辅助轴	✓ ✓ ✓		通过X, Y, Z基本轴补偿U, V, W辅助轴运动 在相应基本轴的位置显示中含平行轴的运动 (合计值显示) 在NC数控程序中定义基本轴和辅助轴, 用于在不同配置的机床上执行程序
测头探测循环	✓ ✓ ✓ ✓	48 48 50 或 158	测头校准 手动或自动补偿工件不对正量 手动或自动设置预设点 自动刀具测量和工件测量 自动测量和优化机床运动特性 多运动特性模型的补偿表 车刀测量的循环
对话语言	✓		英语, 德语, 捷克语, 法语, 意大利语, 西班牙语, 葡萄牙语, 荷兰语, 瑞典语, 丹麦语, 芬兰语, 挪威语, 斯洛文尼亚语, 斯洛伐克语, 波兰语, 匈牙利语, 俄语 (西里尔), 罗马尼亚语, 土耳其语, 繁体中文和简体中文, 韩语

软件选装项

选装项编号	软件选装项	81762x-或更高版的NC数控软件	ID	说明	页码
0	附加轴1	16	354540-01	附加控制环1	20
1	附加轴2	16	353904-01	附加控制环2	20
2	附加轴3	16	353905-01	附加控制环3	20
3	附加轴4	16	367867-01	附加控制环4	20
4	附加轴5	16	367868-01	附加控制环5	20
5	附加轴6	16	370291-01	附加控制环6	20
6	附加轴7	16	370292-01	附加控制环7	20
7	附加轴8	16	370293-01	附加控制环8	20
8	高级功能包1	16	617920-01	用回转工作台加工	56
				<ul style="list-style-type: none"> 用二维平面方式编程圆柱表面轮廓加工程序 进给速率, mm/min 	
				坐标变换 <ul style="list-style-type: none"> 倾斜加工面, PLANE功能 	
9	高级功能包2	16	617921-01	插补	57
				<ul style="list-style-type: none"> 倾斜加工面中3轴圆弧插补 	
18	海德汉DNC	16	526451-01	3D加工	92
				<ul style="list-style-type: none"> 表面法向矢量的3D刀具补偿 程序运行期间, 用电子手轮改变摆动铣头的角度, 但不影响刀具中心点位置 (TCPM = Tool Center Point Management (刀具中心点管理)) 保持刀具垂直于轮廓 垂直于刀具方向的刀具半径补偿 沿当前刀具轴手动移动 	
40	DCM碰撞监测	16	526452-01	插补	75
42	CAD导入	16	526450-01	<ul style="list-style-type: none"> 四轴以上的直线插补 (需出口许可证) 	
44	全局程序参数设置	16	576057-01	通过COM组件与外部PC计算机应用软件通信	92
45	自适应进给控制 (AFC)	16	579648-01	动态碰撞监测 (DCM)	75
46	Python OEM程序	16	579650-01	由2D和3D模型导入轮廓, 例如STEP、IGES、DXF格式的模型	
48	KinematicsOpt	16	630916-01	全局程序参数设置	58
49	倍速轴	16	632223-01	自适应进给控制	69
				Python应用程序的执行	86
				自动测量旋转轴的探测循环	79
				直驱电机的短控制环周期时间	66

选装项编号	软件选装项	81762x-或更高版的NC数控软件	ID	说明	页码
50	车削	16	634608-01	车削功能 (铣车复合)	59
				<ul style="list-style-type: none"> 车刀管理 刀具半径补偿 切换铣削与车削模式 车削专用的轮廓元素 车削循环包 	
52	KinematicsComp	16	661879-01	旋转轴和直线的空间误差补偿 (需出口许可证)	80
56-61	OPC UA NC服务器1至6	16	1291434-01至1291434-06	OPC UA应用的连接	93
77	增加4个轴	16	634613-01	增加4个控制环	20
78	增加8个轴	16	634614-01	增加8个控制环	20
92	3D-ToolComp	16	679678-01	基于接触角的3D半径补偿 (仅适用于高级功能包2软件选装项)	80
93	增强型刀具管理	16	676938-01	增强型刀具管理:	
				<ul style="list-style-type: none"> 刀具表 (NC数控程序所用全部刀具的刀具表) T刀具使用顺序 (程序运行期间, 全部被插入刀具的顺序) 	
96	高级主轴插补	16	751653-01	插补主轴的附加功能	
				<ul style="list-style-type: none"> 车削插补, 关联 车削插补, 轮廓精加工 	
131	主轴同步	16	806270-01	两个或多个主轴的同步	92
133	远程桌面管理器	16	894423-01	显示和操作外部计算机 (例如, Windows计算机)	92
135	同步功能	16	1085731-01	轴与主轴高级同步	58
140	DCM v2	16	1353266-01	动态碰撞监测 (DCM) v2版提供图形支持的夹具找正功能	75
				<ul style="list-style-type: none"> 含软件选装项40 (动态碰撞监测, DCM) 的全部功能。 	
141	交叉轴补偿	16	800542-01	CTC: 关联轴补偿	72
142	位置自适应控制	16	800544-01	PAC: 控制参数的位置自适应控制	73
143	负载自适应控制	16	800545-01	LAC: 控制参数的负载自适应控制	71
144	运动自适应控制	16	800546-01	MAC: 控制参数的运动自适应控制	71
145	有效振颤控制	16	800547-01	ACC: 振颤控制	70

HSCI控制部件

主机

选装项编号	软件选装项	81762x-或更高版的NC数控软件	ID	说明	页码
146	机床振动控制	16	800548-01	降低机床振动，提高工件表面质量。机床振动控制（MVC）的功能包括： <ul style="list-style-type: none"> • AVD（动态减振）：控制环的动态减振 • FSC（频率整形控制）：基于频率进行前馈控制减小振动 	73
152	CAD模型优化	16	1353918-01	转换和优化CAD模型 <ul style="list-style-type: none"> • 夹具 • 工件毛坯 • 最终零件 	76
154	加工批次管理器	16	1219521-01	计划和执行多项加工操作	58
155	部件监测	16	1226833-01	部件过载和磨损监测	77
156	磨削	16	1237232-01	磨削功能 <ul style="list-style-type: none"> • 坐标磨削 • 切换常规磨削与修整操作模式 • 往复运动 • 磨削循环 • 磨削和修整的刀具管理 	62
157	齿轮加工	16	1237235-01	齿轮轮齿加工功能	60
158	车削v2	16	1359635-01	车削功能（铣车复合v2版） <ul style="list-style-type: none"> • 含软件选装项50（车削）的全部功能和联动粗加工和精加工的循环 	61
160	带FS功能：基本版	16	1249928-01	激活功能安全特性和四个安全控制环	52
161	带FS功能：完整版	16	1249929-01	激活功能安全特性和安全控制环的最大数量	52
162	附加安全控制环1	16	1249930-01	附加控制环1	52
163	附加安全控制环2	16	1249931-01	附加控制环2	52
164	附加安全控制环3	16	1249932-01	附加控制环3	52
165	附加安全控制环4	16	1249933-01	附加控制环4	52
166	附加安全控制环5	16	1249934-01	附加控制环5	52
167	精优轮廓铣削	16	1289547-01	OCM：用切削数据计算器优化粗加工工艺和充分利用铣刀性能	70
168	过程监测	16	1302488-01	基于基准的加工过程监测	77
169	附加功能安全控制全部	08	1319091-01	激活全部功能安全特性（FS）轴的选装项或控制环。必须已设置了选装项160和162至166。	52

主机

MC主机包括：

- Intel高性能处理器
- 双RAM
- Gbit HSCI接口，用于连接控制单元和其它控制部件
- 连接BF显示器的HDL2接口（电气柜版）
- 四个USB 3.0端口（例如，连接TE 361操作面板）

需单独订购，并由OEM供应商安装在主机中：

- 带NC数控软件的SSDR存储扩展卡
- **系统标识卡**（SIK）组件用于激活控制环和软件选装项

TNC7的工作需要以下HSCI部件：

- MC主机
- 控制单元
- **PLB 62xx**或**PLB 62xx FS**PLC输入/输出单元（系统PL；在UxC内）
- TE 361或TE 361 FS键盘在机床操作面板上

接口

MC主机配USB 3.0和以太网端口。可用单独的附加模块或PROFIBUS DP/PROFINET IO组合模块连接PROFINET IO或PROFIBUS DP。

出口版

NC数控软件全部保存在存储介质上，因此主机本身无出口版本之分。仅易更换的存储介质和SIK部件提供出口版。

Gen 3标签

不同的Gen 3标签代表可使用的控制部件。

Gen 3 ready

Gen 3就绪：这些部件可用于配Gen 3驱动器（UVR 3xx、UM 3xx、CC 3xx）的系统中用于配1xx变频器（UVR 1xx、UE 2xx、UR 2xx、CC 61xx）的系统中。

Gen 3 exclusive

仅Gen 3：这些部件只能用于配Gen 3驱动器（UVR 3xx、UM 3xx、CC 3xx）的系统中。

版本

MC主机有以下版本：

- 安装在**电气柜内**：
MC 306安装在电气柜内。操作面板的控制电缆需要使用HSCI、USB和HDL2电缆
- 安装在**操作面板内**：
MC 366与BF显示器共同构成一个整体，直接安装在操作面板内。除电源线外，只需一条HSCI连接电缆连接电气柜。



MC 306



MC 366, 主机在背面

Gen 3 ready

	安装类型	存储介质	处理器	RAM	功耗 ^{*)}	重量	ID
MC 306	电气柜	SSDR	Intel高性能CPU	8 GB	≈ 65 W	≈ 4.0 kg	1180045-xx
MC 366¹⁾	操作面板	SSDR	Intel高性能CPU	8 GB	≈ 75 W	≈ 10 kg	1246689-02
MC 366配TNC7徽标¹⁾	操作面板	SSDR	Intel高性能CPU	8 GB	≈ 75 W	≈ 10 kg	1246689-03

^{*)} 测试条件：Windows 7 (64-bit) 操作系统，100 %处理器负载，接口无负载，无现场总线模块
¹⁾ 安装后可达IP54

MC 360和BF 360的可选安装套件

固定带安装架的MC 366或BF 360 (6件一套)。可将多达六个安装架固定在MC和BF上。
ID 1257299-02

软件选装项

软件选装项用于调整TNC7的功能范围，以满足后续实际要求。有关软件选装项的说明，参见第14页。如需使用选装功能，必须输入基于SIK号的密码，并将密码保存在SIK组件中。订购新选装项时，请提供所用的SIK号。

存储介质

存储介质可插拔，必须独立于主机单独订购。含NC数控软件81762x-xx。NC数控软件以海德汉HEROS 5操作系统为基础。

Gen 3 ready

240 GB SSDR固态硬盘，用在操作面板上

可用的PLC存储空间 ≈ 4 GB
 可用的PLC存储空间 ≈ 189 GB
 主机 MC 366自版本-02起
 需出口许可证 ID 1356155-16
 不需出口许可证 ID 1356155-66

Gen 3 exclusive

240 GB SSDR固态硬盘，用在电气柜内

可用的PLC存储空间 ≈ 4 GB
 可用的PLC存储空间 ≈ 189 GB
 主机 MC 306
 需出口许可证 ID 1356152-16
 不需出口许可证 ID 1356152-66



操作面板的SSDR



SSDR MC 306



SIK组件

SIK组件

SIK组件中有**NC数控软件许可证**，用于激活控制环和软件选装项。用于使主机具有唯一的标识码 - SIK号。SIK组件需要单独订购并单独提供。必须将其插入到MC主机中的插槽中。

含NC数控软件许可证的SIK组件有不同的版本，其版本取决于激活的控制环和软件选装项。以后输入密码可激活更多控制环。海德汉将根据SIK号提供相应密码。

订购时，请提供数控系统的SIK号。在数控系统中输入密码后，该密码将被保存在SIK组件中，因此可启用和激活该软件选装项。需要系统维护时，必须将SIK组件插在备用数控系统中，才能启用全部所需的软件选装项。

主密码 (通用密钥)

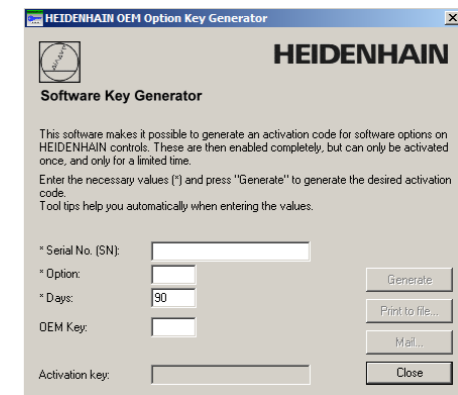
要维护TNC7，可用一个主密码将全部软件选装项启用90天。之后，必须输入正确密码才能激活软件选装项。通用密钥用软键激活。

TNCkeygen (附件)

TNCkeygen包括一系列计算机软件工具，用于生成有一定时间期限的海德汉数控系统激活密钥。

OEM密钥生成器用于生成软件选装项的激活密钥；生成激活密钥时，需要输入SIK号、需激活的选装项、时间长度和OEM制造商的专用密码。激活的时间长度限制在10至90天之间。每个软件选装项只能激活一次；其激活操作独立于主密码。

OEM日密钥生成器为受保护的OEM区生成激活密钥，因此，允许用户在所创建日使用。



**NC数控软件许可证
和控制环的激活取
决于CC**

将根据**申请**创建TNC7的SIK。已为此创建的零件号分组。

ID	标识
1359069-xx	TNC7 SIK 新版本，可用软件选装项激活 Gen 3部件的功能安全特性
1359639-xx	TNC7 SIK 与ID 674989-xx相同的版本，提供以下安全功能： Gen 3驱动器外部安全和内部及外部安全的1xx变频器系统

激活更多控制环

如需激活更多控制环，可成组地激活也可以单个激活。组合控制环组和单个控制环可以激活任意数量的控制环。可提供不超过**24个控制环**。

控制环组	软件选装项	
增加4个控制环	77	ID 634613-01
增加8个控制环	78	ID 634614-01

各个控制环	软件选装项	
增加第1个控制环	0	ID 354540-01
增加第2个控制环	1	ID 353904-01
增加第3个控制环	2	ID 353905-01
增加第4个控制环	3	ID 367867-01
增加第5个控制环	4	ID 367868-01
增加第6个控制环	5	ID 370291-01
增加第7个控制环	6	ID 370292-01
增加第8个控制环	7	ID 370293-01

24英寸显示屏和键盘

BF 360显示器

Gen 3 exclusive

- 供电电压：DC 24 V/≈ 35 W
- **24英寸**；1920 x 1024像素
- HDL2接口连接电气柜内的MC
- 背面带4口USB集线器
- 多点触控操作的显示器
- 安装后可达IP54

BF 360 ID 1275079-xx
重量 ≈ 9.5 kg



BF 360

**TE 361键盘在机床
操作面板上**

Gen 3 ready

- 一般信息：
- 搭配BF 360或MC 366（24英寸版）
 - 全部键帽可换
 - 连接MC主机的USB接口
 - 轨迹球
 - 带盖帽的USB端口

数控键盘（长行程）：

- 字母键盘程序段
- 轴输入和值输入程序段
- 程序段
- 操作模式程序段
- 操作辅助程序段
- 浏览程序段

技术参数：

- 供电电压：DC 24 V/≈ 4 W
- 安装后可达IP54（全部键帽必须在位）
- 内置机床操作面板配30个可换键帽，可自由分配带状态LED灯的键帽，可用PLC自定义（由PLC基本程序定义：12个轴键，主轴启动，主轴停止，16个其它功能按键）
- 其它操作件：NC启动按键¹⁾，NC停止按键¹⁾，数控系统电源开启/关闭按键¹⁾，急停按钮
- 进给速率、快移速度和主轴转速倍率调节旋钮（全部倍率调节旋钮都配适配器，因此，可安装在任何22.3 mm开口中）
- 4个操作件的开口，安装直径为22.3 mm
- HR手轮的接口
- HSCI接口（Gbit HSCI）
- TE 361：8路可用PLC输入和8路可用PLC输出
TE 361 FS：4路可用FS输入和8路可用PLC输出；另外用于急停和手轮激活按钮的双通道FS输入。

¹⁾ 带灯按键，可用PLC控制

TE 361 ID 1313011-xx
TE 361 FS ID 1326583-xx
重量 ≈ 3.7 kg



TE 361

带HSCI的PL 6000 PLC输入/输出系统

拆卸工具	更换TE 361上的键帽	ID 1325134-xx
MC 360和BF 360的可选安装套件	固定带安装架的MC 366或BF 360（6件一套）。可将多达六个安装架固定在MC和BF上。	ID 1257299-02
TE 361的可选安装套件	固定带安装架的TE 361（6件一套）。可将多达四个安装架固定在TE 361上。	ID 1278826-xx

PL 6000 PLC输入和输出通过外部模块PL 6000PLC输入/输出系统提供。包括基本模块和一个或多个输入/输出模块。最大支持1000路输入/输出。PL 6000单元通过HSCI接口连接MC主机。PL 6000单元可用PC计算机软件IOconfig进行配置。



PLB 62xx

基本模块 基础模块，含HSCI接口，可用于4、6、8和10个模块。安装在标准NS 35安装轨上（DIN 46227或EN 50022）。

供电电压 24 V DC
 功耗 ≈ 48 W, DC 24 V NC
 ≈ 21 W, DC 24 V PLC

1) PLB 6xxx全在内，含TS、TT

系统PL，支持EnDat

- 每个控制系统需要一个（UxC除外）
- TS和TT测头端口
- 支持带EnDat接口的TS和TT测头
- 无FS: 12个可用输入，7个可用输出
- 带FS: 6个可用FS输入，2个可用FS输出
- 用SIK选装项160至166激活功能安全特性（FS）。可用SIK选装项169后续激活全部FS控制环。
- 插槽配盖板

Gen 3 ready	PLB 6204	4个输入/输出模块	ID 1129809-xx
	PLB 6206	6个输入/输出模块	ID 1129812-xx
	PLB 6208	8个输入/输出模块	ID 1129813-xx
	PLB 6210	10个输入/输出模块	ID 1278136-xx

Gen 3 exclusive	PLB 6204 FS	4个输入/输出模块	ID 1223032-xx
	PLB 6206 FS	6个输入/输出模块	ID 1223033-xx
	PLB 6208 FS	8个输入/输出模块	ID 1223034-xx
	PLB 6210 FS	10个输入/输出模块	ID 1290089-xx

注意“Gen 3就绪”标签：
 此标签表示此部件基本可用在Gen 3（Gbit HSCI）驱动系统中。必须单独考虑一个部件是否适用于功能安全特性（FS；带FS功能，外部FS，FS的激活）。

扩展PL

Gen3 ready

为连接系统PL，增加PLC输入/输出数量

PLB 6104	4个输入/输出模块	ID 1129799-xx
PLB 6106	6个输入/输出模块	ID 1129803-xx
PLB 6108	8个输入/输出模块	ID 1129804-xx
PLB 6104 FS	4个输入/输出模块	ID 1129796-xx
PLB 6106 FS	6个输入/输出模块	ID 1129806-xx
PLB 6108 FS	8个输入/输出模块	ID 1129807-xx

最多可将7个PLB 6xxx连接至数控系统。

输入/输出模块

Gen3 ready

I/O模块包括数字输入/输出模块和模拟输入/输出模块。如果基本模块插槽有未用的插槽，必须用空壳盖在其上。

PLD-H 16-08-00	I/O模块，带16路数字量输入和8路数字量输出	ID 594243-xx
PLD-H 08-16-00	I/O模块，带8路数字量输入和16路数字量输出	ID 650891-xx
PLD-H 08-04-00 FS	I/O模块，带8路数字量FS输入和4路数字量FS输出	ID 598905-xx
PLD-H 04-08-00 FS	I/O模块，带4路数字量FS输入和8路数字量FS输出	ID 727219-xx
PLD-H 04-04-00 HSL S FS	I/O模块，带4路数字量FS输入和4路高端/低端FS输出	ID 746706-xx

总电流
输出功率
重量

0至7路输出：≤ 每路输出2 A（同时≤ 8 A）
最大200 W
≈ 0.2 kg

PLA-H 08-04-04	PL 6xxx的模拟量模块包括 • 8路模拟量输入，± 10 V • 4路模拟量输出，± 10 V • 4路PT 100热敏电阻模拟量输入	ID 675572-xx
重量	≈ 0.2 kg	

轴使能的输入/输出模块

Gen3 exclusive

外部安全系统的轴使能模块。与非FS的PLB 620x一起使用

PAE-H 08-00-01	激活8个轴组的输入/输出模块	ID 1203881-xx
-----------------------	----------------	---------------

IOconfig

(附件)

配置HSCI和PROFIBUS组件的计算机软件

附件

OEM机床操作面板的HSCI适配器

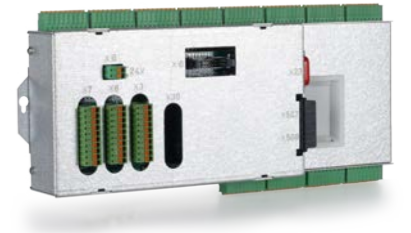
PLB 600x

Gen3 ready

如果需要将OEM专用的机床操作面板连接TNC7，需要使用PLB 600x HSCI适配器。

- HSCI接口
- 连接HR手轮
- 按键/按键灯的输入/输出
 - PLB 6001:* 72个PLC输入 / 40个PLC输出的连接端子
 - PLB 6001 FS:* 36个FS输入 / 40个PLC输出的连接端子
 - PLB 6002 FS:* 4路FS输入、64路PLC输入和40路PLC输出的连接端子
- 螺栓固定或DIN安装轨
- 用IOconfig的PC计算机软件配置PLC输入/输出

PLB 6001	ID 668792-xx
PLB 6001 FS	ID 722083-xx
PLB 6002 FS	ID 1137000-xx
重量	≈ 1.2 kg



PLB 6001

附加模块

Gen 3 ready

模拟轴模块

数字驱动系统有时也需要模拟轴或主轴。附加模块CMA-H 04-04-00（模拟量控制模块 – HSCI）用于使模拟量伺服驱动系统用在HSCI系统中。

CMA-H通过CC或UEC底端的插槽连接HSCI控制系统。每个控制单元提供两个电路板的插槽。CMA-H不增加可用轴的总数：每使用一个模拟轴减少一个可用数字控制环。模拟控制环也需要通过SIK激活。只能用NC数控系统访问模拟控制环的输出，不能通过PLC系统访问。

模拟轴/主轴的附加模块：

- CC或UEC控制单元的扩展电路板
- 轴/主轴的4路模拟输出，± 10 V
- 弹性插式端子

CMA-H 04-04-00 ID 688721-xx



CMA-H 04-04-00

现场总线系统

扩展电路板始终为TNC7提供PROFIBUS或PROFINET接口。该模块在控制系统内，占MC主机的一个插槽。可作为主设备连接相应现场总线系统。3.0版起，可用IOconfig配置各种接口。

PROFIBUS DP模块

- MC主机的扩展电路板
- 连接9针D-sub接头（孔式）至X121

MC 306和MC 366自版本-02起 ID 1279074-xx



PROFIBUS DP模块

PROFINET IO模块

- MC主机的扩展电路板
- X621和X622的RJ45端口

MC 306和MC 366自版本-02起 ID 1279077-xx



PROFINET IO模块

PROFIBUS DP/PROFINET IO组合的模块

- MC主机的扩展电路板
- X621（PROFINET IO）的RJ45端口和X121（PROFIBUS DP）的M12接头
- 带正面LED灯的PROFIBUS DP附加可连接的终端电阻

MC 306和MC 366自版本-02起 ID 1233765-xx



组合模块

电子手轮

Gen 3 ready

概要

标准TNC7支持电子手轮的使用：

- **HR 550 FS**无线手轮或者
- **HR 510**、**HR 510 FS**或**HR 520**、**HR 520 FS**便携式手轮，或者
- **HR 130**面板手轮

在一台TNC7上可连接多个手轮：

- 用主机的手轮输入端连接一个手轮（未在电气柜内的主机上）
- HSCI机床操作面板或PLB 6001或PLB 600x FS HSCI适配器各连接一个手轮（有关最多可连接的数量，参见51页）

不能混用带与不带显示屏的手轮。带功能安全特性（FS）的手轮使用特殊激活按钮规则，避免交叉电路。

HR 510

便携式电子手轮带：

- 实际位置获取键和5个轴的选择键
- 运动方向键和三个预设进给速率键
- 三个机床功能键（见下）
- 急停按钮和两个激活按钮（24 V）
- 磁座垫

所有按键都采用键帽按键设计，并可用其它键符的键帽替换（参见手轮键帽按键中的HR 510概要部分）。

	按键	无锁定	带锁定
HR 510	NC启动/停止，主轴启转（用于基本PLC程序）	ID 1119971-xx	ID 1120313-xx
	FCT A, FCT B, FCT C	ID 1099897-xx	—
	主轴右转/左转/停止	ID 1184691-xx	—
HR 510 FS	NC启动/停止，主轴启转（用于基本PLC程序）	ID 1120311-xx	ID 1161281-xx
	FCT A, FCT B, FCT C	—	ID 1120314-xx
	主轴启动，FCT B, NC启动	—	ID 1119974-xx

重量≈ 0.6 kg



HR 510

HR 520

便携式电子手轮带

- 显示操作模式、实际位置值、编程的进给速率、主轴转速和出错信息
- 进给速率和主轴转速的倍率调节电位器
- 通过按键或软键的轴选择
- 实际位置获取
- NC启动/停止
- 主轴启动/停止
- 轴连续运动键
- 机床制造商定义的机床功能软键
- 急停按钮

	无锁定	带锁定
HR 520	ID 670302-xx	ID 670303-xx
HR 520 FS	ID 670304-xx	ID 670305-xx

重量≈ 1 kg



HR 520

HR 520 支架

固定在机床上

ID 591065-xx

HR 550 FS

无线传输的电子手轮。显示屏、操作件和功能基本与HR 520相同

还有：

- 功能安全特性 (FS)
- 无线电传输的范围达20 m (取决于环境)

HR 550 FS	无锁定	ID 1200495-xx
	带锁定	ID 1183021-xx

备用电池	适用于HR 550 FS	ID 623166-xx
-------------	--------------	--------------



带HRA 551 FS的HR 550 FS

HRA 551 FS

HR 550 FS的手轮架

- 用于将HR 550 FS悬挂在机床处
- HR 550 FS的自带充电器
- 连接数控系统和机床
- 带收发器
- HR 550 FS磁吸在HRA 551 FS正面

HRA 551 FS	ID 1119052-xx
重量	≈ 1.0 kg

更多信息，参见HR 550 FS产品信息。

连接电缆

	HR 510	HR 510 FS	HR 520	HR 520 FS	带HRA 551 FS的HR 550 FS	
HR的连接电缆 (螺旋电缆) (3 m)	-	-	✓	✓	-	ID 312879-01
	✓	✓	-	-	-	ID1117852-03
金属外皮连接电缆	-	-	✓	✓	-	ID 296687-xx
	✓	✓	-	-	-	ID 1117855-xx
非金属外皮连接电缆	-	-	✓	✓	✓ (最长2 m)	ID 296467-xx
	✓	✓	-	-	-	ID 1117853-xx
连接MC的HR适配电缆, 直接头	✓	✓	✓	✓	✓	ID 1161072-xx
连接MC的HR适配电缆, 直角接头 (1 m)	✓	✓	✓	✓	✓	ID 1218563-01
连接适配电缆的加长电缆	✓	✓	✓	✓	✓	ID 281429-xx
HRA至MC的适配电缆	-	-	-	-	✓	ID 749368-xx
连接适配电缆的加长电缆	-	-	-	-	✓	ID 749369-xx
无功能安全特性手轮的适配接头	✓	-	✓	-	-	ID 271958-03
带功能安全特性手轮的适配接头	-	✓	-	✓	✓	ID 271958-05

1) MB与HRA 551 FS间连接电缆的最大长度达20 m

2) MB与HRA 551 FS间连接电缆的最大长度达50 m

参见电缆概要，49页。

HR 130

面板式手轮配操作舒适的控制按钮。直接或用加长电缆连接TE 361。

HR 130	无锁定	ID 540940-03
	带锁定	ID 540940-01
重量	≈ 0.7 kg	



HR 130

工业PC计算机/ITC

Gen 3 ready

带触控屏的附加操作站

海德汉附加ITC操作站（工业瘦客户机）是易用的解决方案，可用作机床或换刀系统等机床设备的另一个、分体式的操作设备。专用于TNC7的远程操作方式，可用标准以太网轻松连接ITC，连接电缆长度可达100 m。

连接ITC非常容易：只要TNC7发现ITC，就为其提供当前操作系统。ITC引导后，数控系统显示器的全部内容都完整显示在ITC显示屏上。因其即插即用的工作原理，机床制造商无需进行配置。以太网接口X116为标准配置，因此TNC7自己足以将ITC接入系统。

ITC 362是带主显示屏数控系统的附加操作站。

ITC 362和单独订购的键盘可共同组成一个完整的辅助操作站。



ITC 362	ID号	ID 1346871-xx
	重量	≈ 10 kg
	安装类型	操作面板
	显示器	ITC 755 (全高清, 1920 x 1080像素)
	处理器	Intel Atom处理器
	RAM	2 GB
	功耗	≈ 50 W

IPC 306, Windows系统

IPC 306工业计算机可通过TNC7用户界面启动和远程操作基于Windows的程序。用户界面显示在数控系统显示器中。需要选装项133。

Windows运行在工业计算机中，因此不影响NC加工过程。IPC（工业计算机）通过以太网连接NC主机。不需要第二个显示屏，因为远程访问的Windows程序显示在TNC7的显示屏中。

除工业计算机外，还需要单独订购和使用硬盘。可在空白数据介质上安装Windows 8, 10或11操作系统。

IPC 306	ID号	ID 1179966-xx
	安装类型	电气柜
	重量	≈ 4.0 kg
	RAM	8 GB
	处理器	Intel高性能处理器
	功耗	65 W
SSDR固态硬盘	ID号	ID 1282884-51
	电容	≈ 240 GB
调试使用的HDMI适配电缆		ID 1333118-01



IPC 306

辅助轴的控制

Gen 3 ready

PNC 610

PNC 610辅助轴控制功能可独立于TNC7控制PLC轴。PNC 610没有NC数控通道，因此，不能执行NC数控插补运动。借助于IPC辅助计算机、SIK和CFR存储介质，PNC 610是独立的HSCI系统，可用海德汉变频器进行扩展。在标准版中，PNC 610已含六个PLC轴使能和软件选装项46（Python OEM程序）。PLC基本程序含管理托盘的Python界面，机床制造商可适配。

该系统的设计与TNC7的设计相同。可使用海德汉的所有相应工具和基本程序。任何平台都能通过PROFIBUS DP（可选）、PROFINET IO（可选）或TCP/IP（自带，系统无实时功能）传输位置信息。



PNC 610带IPC 8420

辅助计算机

IPC辅助计算机包括：

- Intel中端处理器
- RAM主存储器
- 连接CC控制单元或UxC和其它控制部件的HSCI接口
- USB 3.0端口

OEM厂商需要单独订购以下组件并安装在辅助计算机中：

- CFR，带NC数控软件的CF存储卡
- 系统标识卡（SIK）组件，用于激活软件选装项

要使用PNC 610，需要以下HSCI部件：

- IPC辅助计算机
- 控制单元
- PLB 62xx PLC输入/输出单元（系统PL；在UxC内）

接口

MC配USB 3.0和以太网。用附加模块可连接PROFINET IO或PROFIBUS DP。

版本

IPC 6490	零件号	ID
安装类型		1039541-xx
重量	电气柜	
功耗	≈ 2.3 kg	
RAM	48 W	
处理器	2 GB	
	Intel赛扬	
IPC 8420	零件号	ID
安装类型		1249510-xx
重量	操作面板	
功耗	≈ 6.7 kg	
显示器	48 W	
RAM	15.6英寸触控屏（1366 x 768像素）	
处理器	2 GB	
	Intel赛扬	

出口版

NC数控软件全部保存在CFR存储卡中，因此主机本身没有出口版本之分。PNC 610的NC数控软件不需要出口许可证。

软件选装项

PNC 610的性能可用软件选装项调整，满足以后的实际使用要求。输入密码和SIK编号可激活软件选装项并将其保存在SIK组件内。订购新选装项时，请提供所用的SIK号。

选装项编号	选装项	ID	说明	页码
18	海德汉DNC	526451-01	通过COM组件与外部PC计算机应用软件通信	92
24	同步轴	634621-01	主从扭矩控制的同步轴	57
135	同步功能	1085731-01	轴与主轴高级同步	58
141	关联轴补偿	800542-01	CTC：关联轴补偿	72
142	位置自适应控制	800544-01	PAC：控制参数的位置自适应控制	73
143	负载自适应控制	800545-01	LAC：控制参数的负载自适应控制	71
144	运动自适应控制	800546-01	MAC：控制参数的运动自适应控制	71
160	带FS功能：基本版	1249928-01	激活功能安全特性和四个安全控制环	52
161	带FS功能：完整版	1249929-01	激活功能安全特性和安全控制环的最大数量	52
162	附加安全控制环1	1249930-01	附加控制环1	52
163	附加安全控制环2	1249931-01	附加控制环2	52
164	附加安全控制环3	1249932-01	附加控制环3	52
165	附加安全控制环4	1249933-01	附加控制环4	52
166	附加安全控制环5	1249934-01	附加控制环5	52
169	附加功能安全控制全部	1319091-01	激活全部功能安全特性（FS）轴的选装项或控制环。必须已设置了选装项160和162至166。	52

存储介质

存储介质为CFR存储卡 (= CompactFlash Removable)。含NC数控软件和必须独立于主机单独订购。NC数控软件以海德汉HEROS 5操作系统为基础。

CFR CF存储卡, 30 GB	ID 1102057-59
不需出口许可证	
NC数控软件	817591-09
可用的PLC存储空间	4 GB
可用的PLC存储空间	7.7 GB

SIK组件

SIK组件中含NC数控软件许可证, 可激活软件选装项。用于使主机具有唯一的标识码 – SIK号。SIK组件需要单独订购并单独提供。必须将其插入到IPC辅助计算机的专用插槽中。PNC的SIK组件可激活六个轴。要激活多达十轴的最大轴数必须用UMC紧凑型变频器。

PNC 610的SIK组件	ID 617763-53
----------------------	--------------

刀具检测视觉系统

Gen3 ready

VT 121配VTC

VT 121视觉系统结合VTC (视觉刀具控制) 计算机软件可在机床内将刀具检测自动化, 节省时间。例如, 使用TNC7循环可检测和记录刀具状况和磨损程度, 包括在无人值守生产班次中。全封闭和坚固耐用的VT 121视觉系统可安装在机床加工区内。只在需要清洁工件或刀具时, 才需要使用压缩空气循环。无论加工中是否使用冷却润滑液或干式加工, 都可使用这套视觉系统。这套视觉系统上的喷嘴用压缩空气吹气清洁刀具和摄像头保护盖镜片。要将VTC安装在TNC数控系统上, 需要IPC (运行VTC计算机软件) 和软件选装项46 (Python OEM程序)。更多信息, 请与海德汉联系。有关VT 121和VTC (技术参数, 附件, 软件选装项等) 的详细信息, 请参见“VT 121 VTC”产品信息文档 (ID 1324220)。

VT 121	ID 1249466-01
质量 ≈ 1 kg	



VT 121

HR的键帽按键

键帽按键 用键帽按键可以方便地更换键符。这样可将HR手轮按照不同的要求进行调整。

HR 520、HR 520 FS和HR 550 FS概要

轴键 橙色	ID 330816-42	ID 330816-24	ID 330816-43	ID 330816-37	
	ID 330816-26	ID 330816-36	ID 330816-38		
	ID 330816-23	ID 330816-25	ID 330816-45		
轴键 灰色	ID 330816-95	ID 330816-69	ID 330816-0W	ID 330816-0R	
	ID 330816-96	ID 330816-0G	ID 330816-0V	ID 330816-0D	
	ID 330816-97	ID 330816-0H	ID 330816-0N	ID 330816-0E	
	ID 330816-98	ID 330816-71	ID 330816-0M	ID 330816-65	
	ID 330816-99	ID 330816-72	ID 330816-67	ID 330816-66	
	ID 330816-0A	ID 330816-63	ID 330816-68	ID 330816-19	
	ID 330816-0B	ID 330816-64	ID 330816-21	ID 330816-16	
	ID 330816-0C	ID 330816-18	ID 330816-20	ID 330816-0L	
	ID 330816-70	ID 330816-17	ID 330816-0P	ID 330816-0K	
	机床功能	ID 330816-0X	ID 330816-75	ID 330816-0T	ID 330816-86
黑色 ID 330816-1Y		ID 330816-76	ID 330816-81	ID 330816-87	
黑色 ID 330816-30		ID 330816-77	ID 330816-82	ID 330816-88	
黑色 ID 330816-31		ID 330816-78	ID 330816-83	ID 330816-94	
黑色 ID 330816-32		ID 330816-79	ID 330816-84	ID 330816-0U	
ID 330816-73		ID 330816-80	ID 330816-89	ID 330816-91	
ID 330816-74		ID 330816-0S	ID 330816-85	ID 330816-3L	
主轴功能		红色 ID 330816-08	ID 330816-40	红色 ID 330816-47	ID 330816-48
		绿色 ID 330816-09	ID 330816-41	绿色 ID 330816-46	ID 385530-5X
其它键		黑色 ID 330816-01	红色 ID 330816-50	ID 330816-90	ID 330816-93
	灰色 ID 330816-61	ID 330816-33	ID 330816-27	ID 330816-0Y	
	绿色 ID 330816-11	ID 330816-34	ID 330816-28	黑色 ID 330816-4M	
	红色 ID 330816-12	ID 330816-13	ID 330816-29	ID 330816-3M	
	绿色 ID 330816-49	绿色 ID 330816-22	ID 330816-92	ID 330816-3N	

HR 510和HR 510 FS概要

轴键 橙色	ID 1092562-02	ID 1092562-05	ID 1092562-36	ID 1092562-08
	ID 1092562-03	ID 1092562-06	ID 1092562-09	
	ID 1092562-04	ID 1092562-07	ID 1092562-37	
轴键 灰色	ID 1092562-28	ID 1092562-31	ID 1092562-24	ID 1092562-27
	ID 1092562-29	ID 1092562-32	ID 1092562-25	
	ID 1092562-30	ID 1092562-33	ID 1092562-26	
机床功能	黑色 ID 1092562-14	黑色 ID 1092562-15	黑色 ID 1092562-16	ID 1092562-42
	ID 1092562-43	ID 1092562-44		
主轴功能	ID 1092562-18	ID 1092562-19	绿色 ID 1092562-22	红色 ID 1092562-17
	红色 ID 1092562-38	ID 1092562-41		
其它键	黑色 ID 1092562-01	绿色 ID 1092562-23	ID 1092562-13	ID 1092562-35
	绿色 ID 1092562-20	ID 1092562-11	ID 1092562-10	灰色 ID 1092562-39
	红色 ID 1092562-21	ID 1092562-12	ID 1092562-34	橙色 ID 1092562-40

键盘和机床操作面板的键帽

键帽

键帽易于更换键符，因此可调整键盘，满足不同使用要求。

控制键概要

ID为12869xx-xx和1344337-xx的键帽适用于以下键盘和机床操作面板：

- TE 361
- TE 361FS

字母键盘的键帽

ID 1286909	-08	-09	-10	-11	-12	-13	-14	-15	-16
ID 1286909	-17	-18	-19	-20	-21	-22	-23	-24	-25
ID 1286909	-26	-27	-28	-29	-30	-31	-32	-33	-34
ID 1286909	-35	-36	-	-38	-39	-	-41	-42	-43
ID 1344337*)	-	-	-01*)	-	-	-02*)	-	-	-

*) 带触觉标记

ID 1286909	-44	-45	-46	-47	-48	-49	-50	-51	-52
ID 1286909	-53	-54	-55	-56	-57	-58	-59	-60	
ID 1286911	-01	-02	-03	-04	-05				
ID 1286914	-01	-03							
ID 1286915	-01	-02	-03						
ID 1286917	-01								

操作辅助的键帽

ID 1286909	-61	-62	-63	-64	-65	-66



















操作模式的键帽

ID 1286909	-67	-68	-69	-70	-71	-72	-73	-74

























编程的键帽

ID 1286909	-75	-76	-77	-78	-79	-80	-81	-82	-83
ID 1286909	-84	-85	-86	-87	-88	-89	-90	-91	-93
ID 1286909	-92								









轴输入和数据输入的键帽

									
	橙色	橙色	橙色	橙色	橙色	橙色	橙色	橙色	橙色
ID 1286909	-94	-95	-96	-4K	-4Y	-4L	-5K	-98	-4Z
									
ID 1286909	-0B	-0C	-0D	-0E	-	-0G	-0H	-2L	-2M
ID 1344337 ^{*)}	-	-	-	-	-03 ^{*)}	-	-	-	-



^{*)} 带触觉标记

									
	橙色								
ID 1286909	-97	-0N	-3S	-4S	-4T	-3R	-3T	-3U	-3V
									
ID 1286909	-0K	-0L	-0M	-2N	-0P	-2P	-0R	-0S	-3N
									
			橙色						
ID 1286909	-3W	-3P	-99	-0A					
									
ID 1286914	-02	-04							

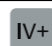
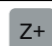

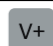
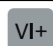




浏览的键帽










									
ID 1286909	-0T	-0U	-0V	-0W	-	-0Y	-0Z	-1A	
ID 1344337 ^{*)}	-	-	-	-	-04 ^{*)}	-	-	-	









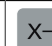
^{*)} 带触觉标记


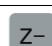
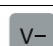






			
ID 1286909	-1B	-1C	

机床功能的键帽

									
ID 1286909	-1D	-1E	-1F	-1G	-1H	-1K	-1L	-1M	-1N

									
ID 1286909	-1P	-1R	-1S	-1T	-1U	-1V	-1W	-1X	-1Y

									
							红色	绿色	
ID 1286909	-1Z	-2A	-2B	-2C	-2D	-2E	-2H	-2K	-2R

									
ID 1286909	-	-2T	-2U	-2Z	-3A	-3E	-3F	-3G	-3H
ID 1344337 ^{*)}	-05 ^{*)}	-	-	-	-	-	-	-	-

^{*)} 带触觉标记

其它键帽

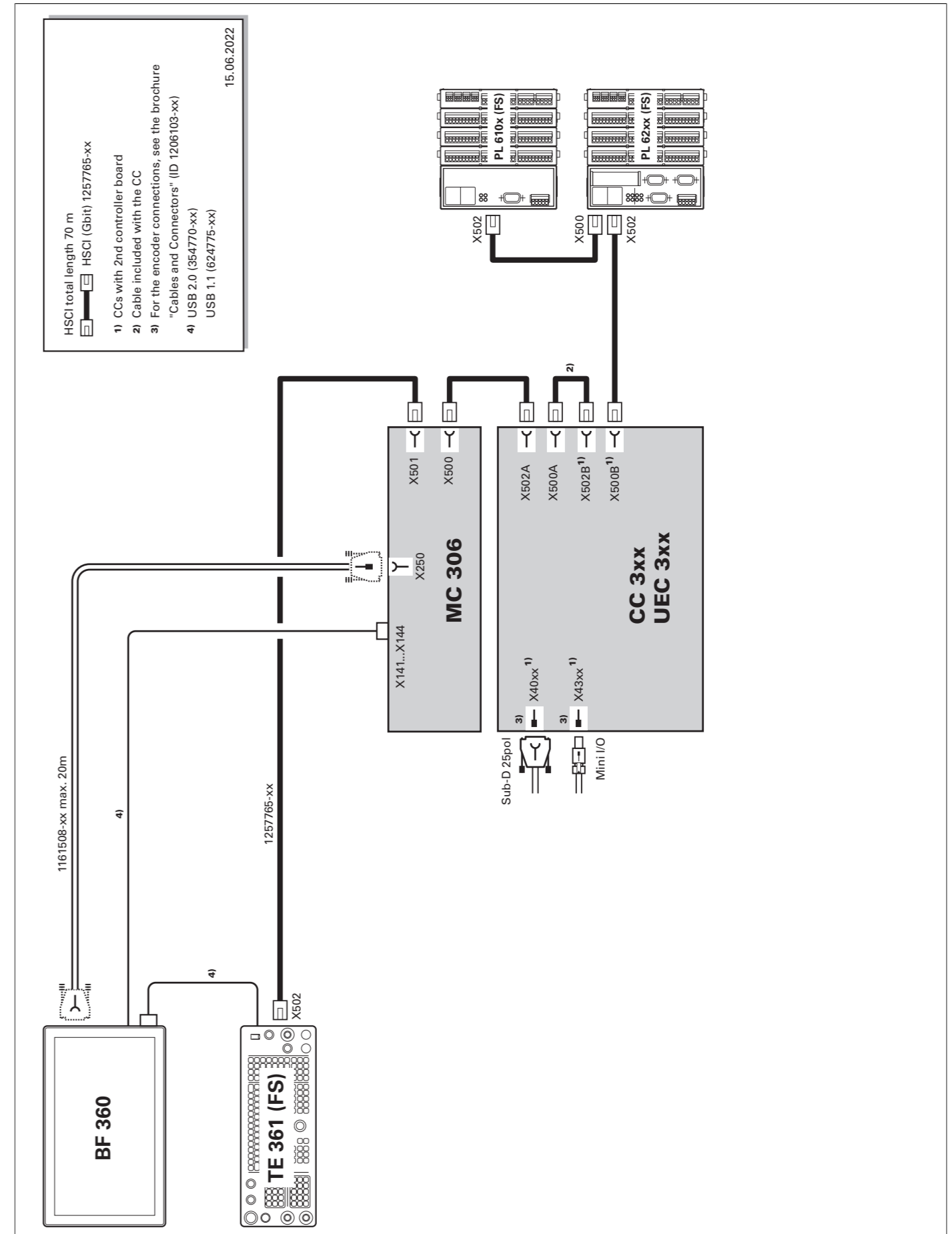
ID 1286909	-3L	-3M	-3X	-3Y	-3Z	-4A	-4B	-4C	-4D
ID 1286909	-4E	-4F	-4H 红色	-4M	-4N	-4P	-4R	-4U 红色	-06 红色
ID 1286909	-07 绿色	-5A	-5B	-5C	-5D	-4V	-4W	-5E	-5H
ID 1286909	-5F	-5G	-4X	-3D	-3K	-4G	-2F 红色	-2G 红色	-3C
ID 1286909	-01	-02	-05 橙色	-03 绿色	-04 红色	-	-	-	-

特殊键

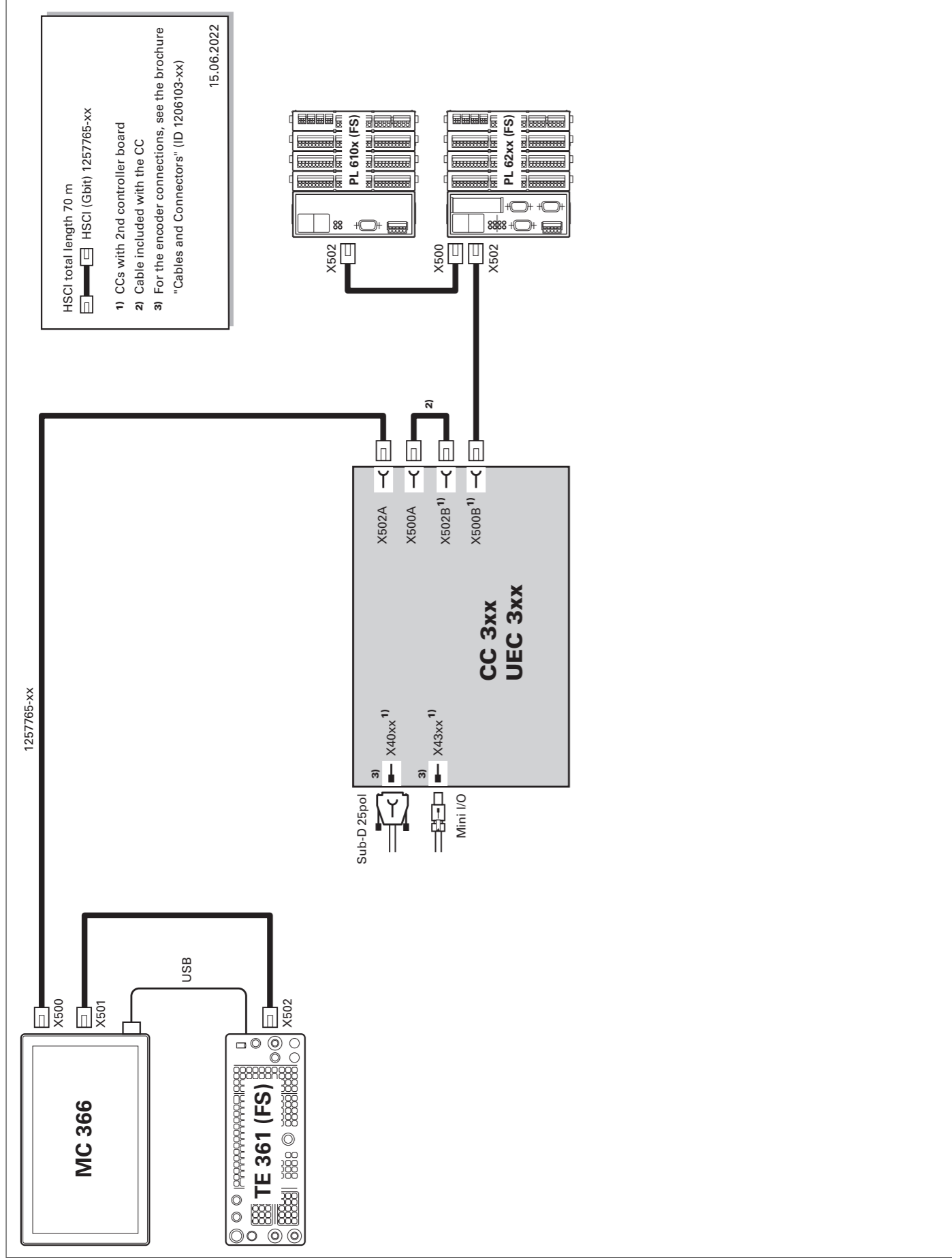
键帽按键也可为特殊键符，用于特殊应用。如果需要特殊应用的按键，请联系海德汉公司。

电缆概要

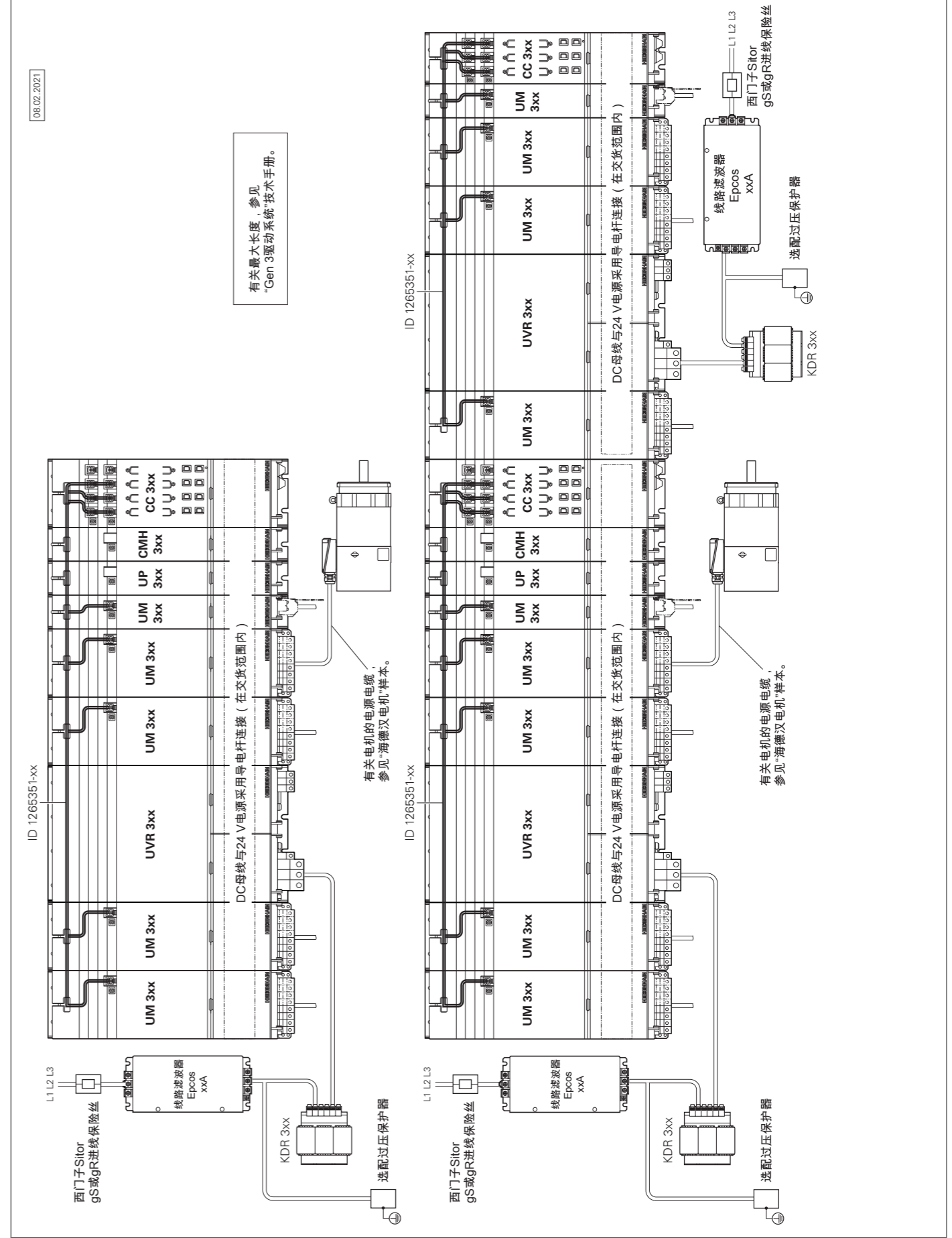
配CC或UEC的数控系统（MC在电气柜内）



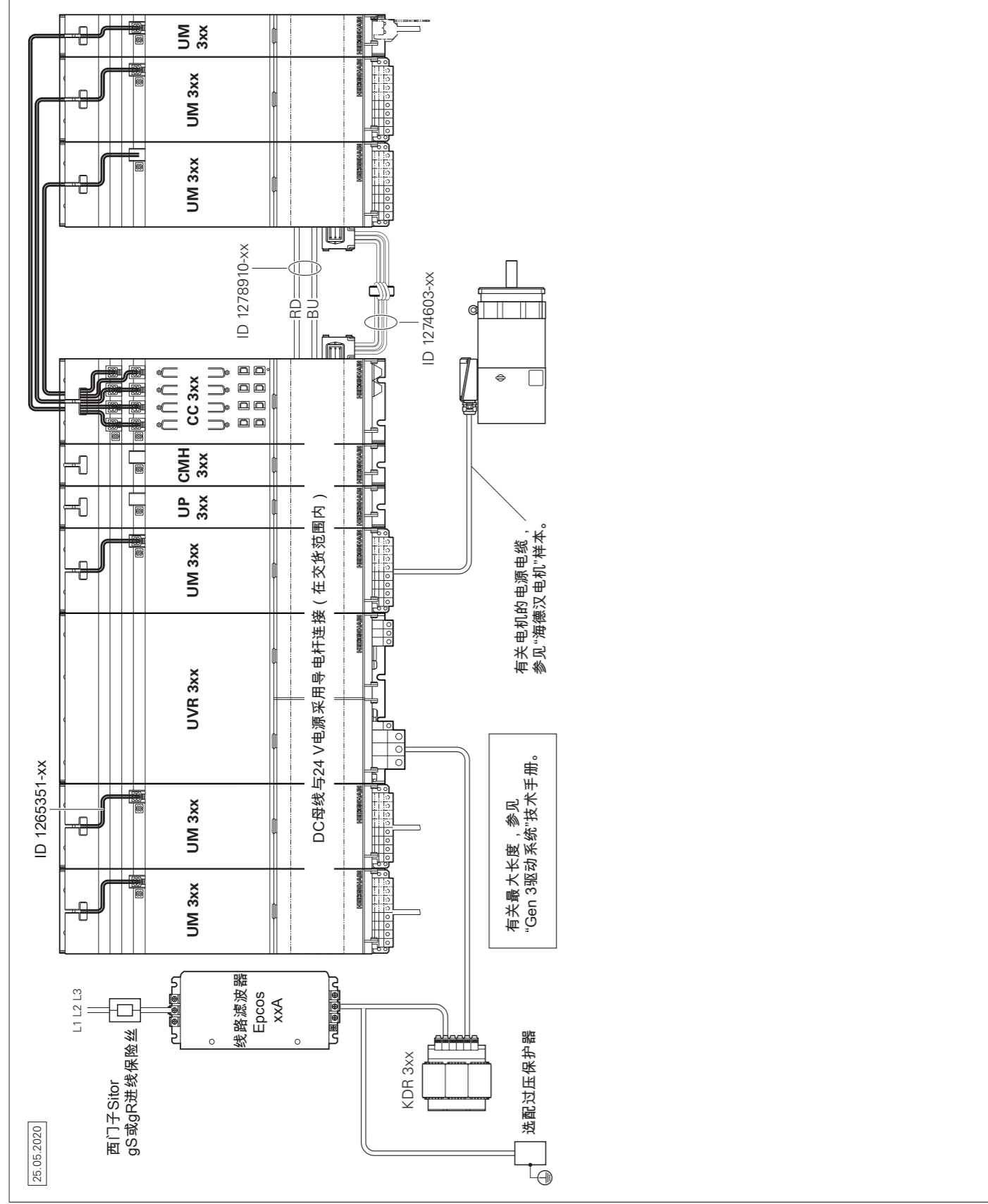
配CC或UEC的数控系统（MC在操作面板内）



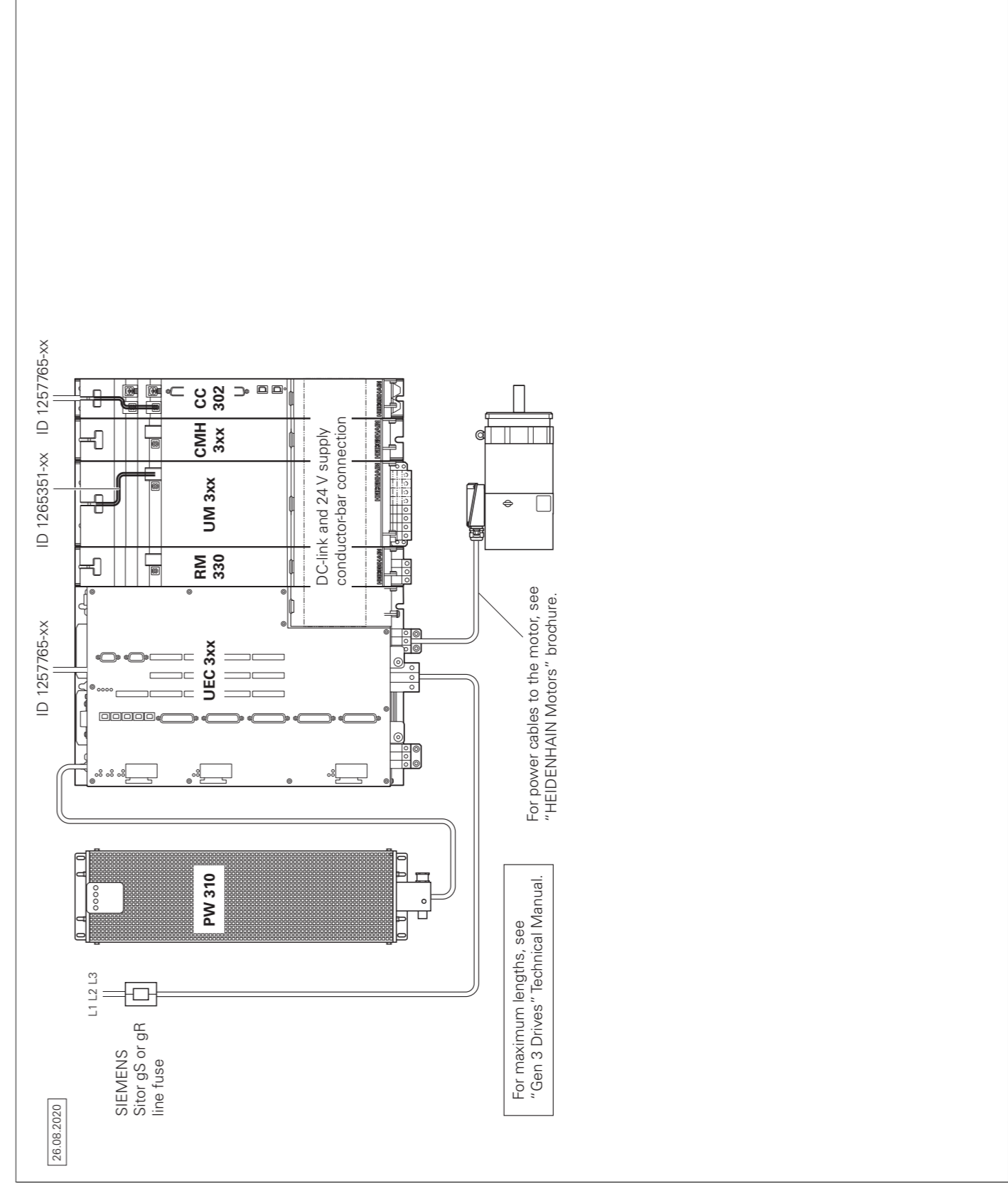
变频器系统



变频器 (多排)



UEC 3xx (FS)



技术说明

数字控制技术

全数字 海德汉全数字化数控系统架构将部件全部通过纯数字接口相互连接在一起。由于整个系统具有诊断能力和优异的抗噪性能，能确保从主机到编码器的整个系统达到高可用性。海德汉全数字化架构的优异性能确保极高精度和极高表面质量以及极高运动速度。

部件的连接：

- 用**HSCI**（海德汉串行数控协议）的控制部件，HSCI 是海德汉的实时千兆以太网协议
- 用海德汉**EnDat 2.2**双向数字接口编码器
- 用数字光纤的功率模块

HSCI HSCI是海德汉串行数控接口，用于连接主机、控制单元和其它控制部件。两个HSCI部件之间的连接被称为一个HSCI子系统。**Gen 3**数控系统的HSCI通信以千兆以太网硬件为基础。因此，全部HSCI部件和HSCI电缆必须支持千兆传输。海德汉开发的这个专用接口进一步缩短了数据传输的周期。

HSCI控制系统的主要优点：

- 灵活、可扩展的数控系统硬件平台（例如分布式进给轴系统）
- 高性能抗噪能力，因为部件间采用数字式通信
- 实施功能安全特性的硬件基础
- 连线简单（调试，配置）
- 用数字光缆连接变频器
- 在整个系统上，线缆长度可更长
- 最大控制环数量
- 最大PLC输入/输出点数
- 非集中式的控制单元布局

CC或UEC控制单元，多达9个PL 6000 PLC输入/输出模块和机床操作面板可连接MC主机的串行HSCI总线。HR手轮直接连接机床操作面板。如果将主机布置在操作面板内，显示器与主机一体化的优势十分突出。除电源外，只需要一条HSCI电缆连接电气柜内的控制单元。

HSCI电缆的最大长度：

- HSCI部件：70 m
- 多达12个HSCI从设备：290 m（全部HSCI组件的总长）
- 多达13个HSCI从设备（最大配置）：180 m（全部HSCI组件的总长）

可自由选择HSCI从设备的顺序。

有关单个HSCI设备的最大允许数量，参见下表：

Gbit HSCI部件		数控系统中的最多数量 ¹⁾
MC, IPC	HSCI主设备	1
CC, UEC（驱动控制主板）	HSCI从设备	6
UVR	HSCI从设备	5
MB, PLB 600x	HSCI从设备	2
PLB 6xxx （在UEC 3xx (FS)中）	HSCI从设备	7
PLB 6xxx FS （在UEC 3xx FS中）	HSCI从设备	2
HR		5
PLD-H xx-xx-xx FS	在PLB 6xxx FS中	10 ²⁾
PLD-H xx-xx-xx, PLA-H xx-xx-xx	在PLB 6xxx (FS)中	25 ²⁾
PAE-H xx-xx-xx	在PLB 62xx中	1 ³⁾
UEC 3xx用于外部安全功能	HSCI从设备（带PAE模块）	1 ³⁾

¹⁾ 有关NCK软件的更多信息，参见相应数控系统的技术手册。

²⁾ 最大总数1000路输入/输出和最多10个PL单元（PL, PLB, MB, TE）

³⁾ 仅在无功能安全特性（FS）的系统中

带功能安全特性（FS）的数控系统

基本原理	海德汉带功能安全特性（FS）的数控系统满足EN 61508标准有关安全完整性等级2（SIL 2）和EN ISO 13849-1标准有关性能等级“d”3类的要求。在这些标准中，基于已安装的部件和子系统的失效概率评估高安全性系统。模块式方式是以合格的子系统为基础，因此，高安全性机床的制造商易于在其系统中部署。TNC7数控系统和高安全性位置编码器都考虑该设计原则。用双冗余、相互独立的安全通道组成功能安全特性（FS）数控系统的基础。在两路通道中采集、处理和输出全部安全信号。相互比较两个通道中的状态数据，检测错误。因此，在数控系统发生一个错误时，不会失去安全功能。
结构	海德汉公司的高安全性数控系统采用互监测的双通道架构。SPLC（高安全性PLC程序）和SKERN（安全内核软件）系统是两个冗余系统的基础。这两个软件进程运行在MC主机（CPU）和CC控制单元计算机中。通过MC和CC的双通道配置还包括PLB 6xxx FS输入/输出系统和MB机床操作面板配置FS（例如MB在TE 361FS内）。也就是说有关安全的信号（例如，使能按钮和按键，机床门接触开关，急停按钮）全部通过双通道传输并由MC和CC相互独立地处理。MC和CC用独立通道连接功率模块和在出错时停止电机运动。
组件	<p>在带功能安全特性的系统中，部分硬件部件执行安全任务。在带功能安全特性（FS）的系统中，只允许使用安全部件，包括海德汉安全审定的衍生型号。</p> <p>对于带功能安全特性FS的控制部件，其标识为在型号后带“FS”字符，例如TE 361FS。</p> <p>有关功能安全特性（FS）已审定部件的当前列表，参见技术手册的功能安全特性附录（FS）（ID 1177599）。</p>
MB和TE	对于配FS的系统，必须使用带功能安全特性（FS）的MB机床操作面板。只有这种机床操作面板的按键全部为双通道设计。不需要用另外的激活按钮使轴运动。

PLB	对于带功能安全特性的系统，可以组合使用硬件（FS与标准部件），但是必须使用PLB 62xx FS。
HR	对于带功能安全特性（FS）的系统，需要使用FS手轮，因为，只有FS手轮才提供交叉电路保护的使能按钮。
安全功能	<p>硬件和软件中提供的功能安全特性：</p> <ul style="list-style-type: none">• 安全停止响应（SS0，SS1和SS2）• 安全扭矩关闭（STO）• 安全操作停止（SOS）• 安全限速（SLS）• 安全限位（SLP）• 安全制动控制（SBC）• 安全操作模式<ul style="list-style-type: none">– 操作模式1：自动或生产模式– 操作模式2：设置模式– 操作模式3：手动操作– 操作模式4：高级手动干预模式，过程监测 <p>请注意：部分带功能安全特性（FS）的机床尚未提供全部功能。制定带功能安全特性（FS）机床的计划前，请确定当前的功能范围是否能满足机床的设计要求。</p>
激活功能安全特性（FS）	<p>必须满足以下要求：</p> <ul style="list-style-type: none">• 系统中必须提供至少一个PLB 62xx FS• FS版的安全控制部件（例如，TE 361 FS、HR 550 FS）• 安全的SPLC程序• 安全机床参数的设置• 机床与带功能安全特性（FS）系统的连接 <p>软件选装项160至166和169可扩展功能安全特性（FS）（参见14页）。必须仅激活实际需要数量的安全驱动系统。</p> <p>必须为已关联的安全轴组中每一个激活的驱动激活一个安全控制环。否则，该数控系统将显示出错信息。</p>
更多信息	更多信息，参见功能安全FS“技术手册”。海德汉愿意为您解答有关带功能安全特性（FS）数控系统的任何问题。

外部安全的数控系统

基本原理 无功能安全特性（FS）的数控系统无安全功能，例如安全操作模式、安全速度监测或安全操作停止。这类功能只能通过外部安全部件实现。

无功能安全特性（FS）的数控系统只提供安全功能STO（安全扭矩关闭：电机电源供电双通道关闭）和SBC（安全制动控制：电机抱闸双通道触发）。双通道的功能冗余只能由OEM通过相应的电气连接实现。

结构 对于使用外部安全系统的数控系统，必须使用双通道触发STO和SBC的专用PL模块。该模块为PAE-H 08-00-01，分别可控制多达八轴组。

操作系统

HEROS 5 TNC7 和PNC 610用 实时操作系统HEROS 5工作（HEIDENHAIN Realtime Operating System）。这是一款面向未来的操作系统，标配以下高效功能：

网络

- 网络：网络设置管理
- 远程桌面管理器：远程应用程序的管理
- 打印机：打印机的管理
- 共享：网络共享的管理
- VNC：虚拟网络计算服务器

安全

- 端口扫描（OEM）：端口扫描工具
- 防火墙：避免不希望的网络访问
- SELinux：避免非授权地修改系统文件
- 沙箱：在隔离的环境中运行应用程序

系统

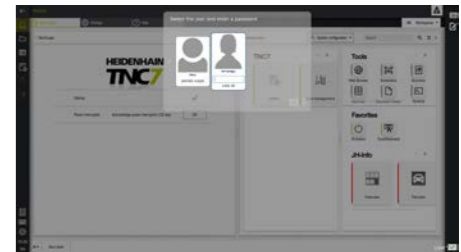
- 备份/还原：备份和还原数控系统的功能
- HELogging：评估和创建日志文件
- Perf2：系统监测
- 用户管理：定义不同角色和访问权限的用户

刀具

- 网页浏览器：Firefox®*)
- 文档阅读器：显示PDF、TXT、XLS和JPEG文件
- 文件管理器：管理文件和存储介质的文件浏览器
- Gnumeric：电子表计算工具
- Leafpad：创建笔记的文本编辑器
- Ristretto：显示图像文件
- Orage Calendar：简单的日历功能
- 截屏：创建截屏图像
- Totem：媒体播放器，播放音频和视频文件

用户管理 不正确地使用数控系统常常导致机床意外停机和代价高昂的废品。用户管理功能系统地避免非正常操作，显著提高工艺可靠性。可配置用户角色与用户权限间的关联，自定义相应用户可进行的操作。

- 以用户账户登录数控系统
- 特定用户的“根”文件夹，简化数据管理
- 基于角色地访问数控系统和网络数据

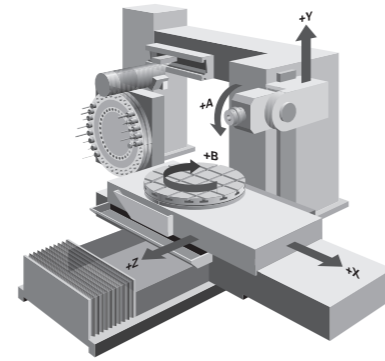


*) Firefox是Mozilla Foundation的注册商标

轴

直线轴

根据配置，TNC7可控制任意轴符的直线轴（X, Y, Z, U, V, W...）。



显示和编程的尺寸范围

进给速率可为相对工件轮廓的mm/min或主轴每转一圈的毫米数
进给速率倍率调节：0%至150%

行程范围

行程范围由机床制造商确定。用户还能限制行程范围，以限制加工区。可定义3个不同的行程范围（通过PLC选择）。

旋转轴

TNC7可控制任何轴符的旋转轴（A, B, C, U...）。还为鼠牙盘旋转轴提供专用参数和PLC功能。

显示和编程的尺寸范围

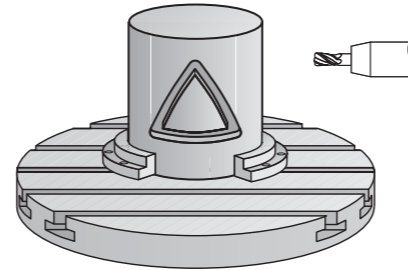
0°至360°或
进给速率，度/分[°/min]

行程范围

行程范围由机床制造商确定。用户还能限制行程范围，以限制加工区。

圆柱面插补（软件选装项8）

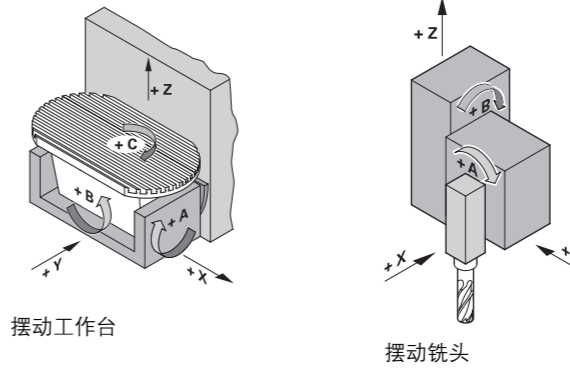
在加工平面上定义轮廓，但在圆柱面上执行加工。



倾斜加工面（软件选装项8）

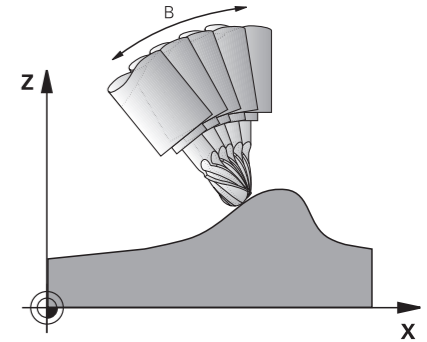
TNC7提供摆动铣头和摆动工作台控制的专用坐标变换循环。TNC可补偿刀具长度和摆动轴的偏移量。

TNC可管理一种以上的机床配置（例如不同的摆动铣头）。



5轴加工（软件选装项9）

刀具中心点管理（TCPM）
补偿倾斜轴的偏移使刀尖相对轮廓的位置保持不变。加工期间，可叠加手轮定位指令使刀尖保持在编程的轮廓上。

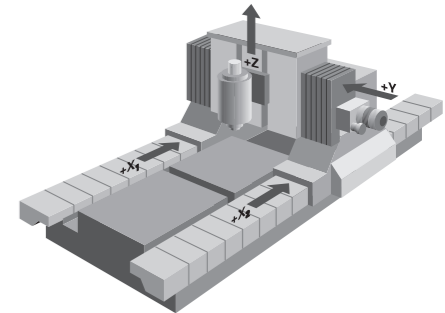


同步轴

同步轴可以同时移动，并用相同的轴符编程。

海德汉数控系统允许平行轴系统（同步轴），例如龙门机床的平行轴，或在高精度和高动态性能位置控制下联动运动的摆动工作台。

对于**同步轴**，可将多个龙门从动轴分配给一个主动轴。也可以分配给多个控制单元。

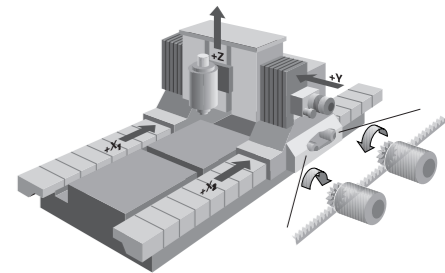


扭矩控制

扭矩控制用在机械式连接电机的机床上，其中

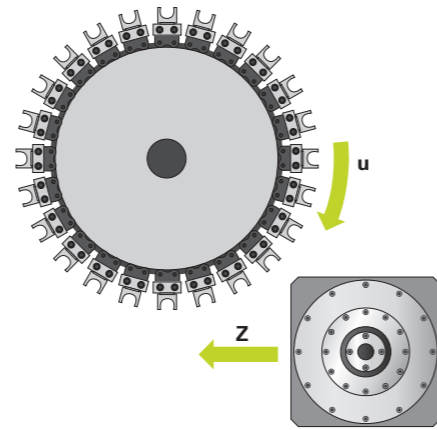
- 需要确定的驱动扭矩分配，或者
- 被控制系统的零件存在反向间隙，可“涨紧”电机消除反向间隙（例如齿条）。

对于扭矩控制，主动轴和从动轴必须在同一个控制单元主板上。根据使用的控制单元，每个主动轴可配置多达5个从动轴。



实时关联功能 (软件选装项135)

实时关联功能 (同步功能) 用于周期性地计算轴的位置偏移量, 用系统中任何其它轴的实际值和名义值计算该偏移量。该功能允许多个NC数控轴或PLC轴进行复杂的联动运动。用数学公式定义这些轴之间的相互依赖关系。



加工批次管理器 (软件选装项154)

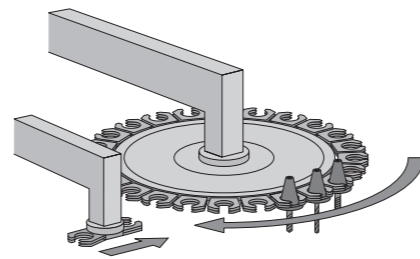
“批次加工管理器”用于在TNC数控系统上编写多个生产任务的加工计划和执行加工。可轻松编辑托盘和修改待加工任务的顺序。“加工批次管理器”也用于计算全部计划任务或NC数控程序的持续时间。向用户报告多种信息, 例如在执行未发生差错的全部NC数控程序, 或全部所需刀具的使用寿命是否充分。因此, “批次加工管理器”能确保顺利地执行计划中的任务。“加工批次管理器”需要激活软件选装项22 (托盘管理)。

全局程序参数设置 (软件选装项44)

全局程序参数设置功能用于调整加工操作, 无需改变最初的NC数控程序。例如, 轻松镜像轴或激活附加偏移。TNC7还允许在不同坐标系下用手轮叠加定位和使用虚拟刀具轴。该功能主要用在工模具制造和生产应用。

PLC轴

可将轴定义为PLC轴。用M功能或OEM循环编程。PLC轴的定位独立于NC数控轴, 因此被指定为异步轴。



车削

车削操作 (软件选装项50或158)

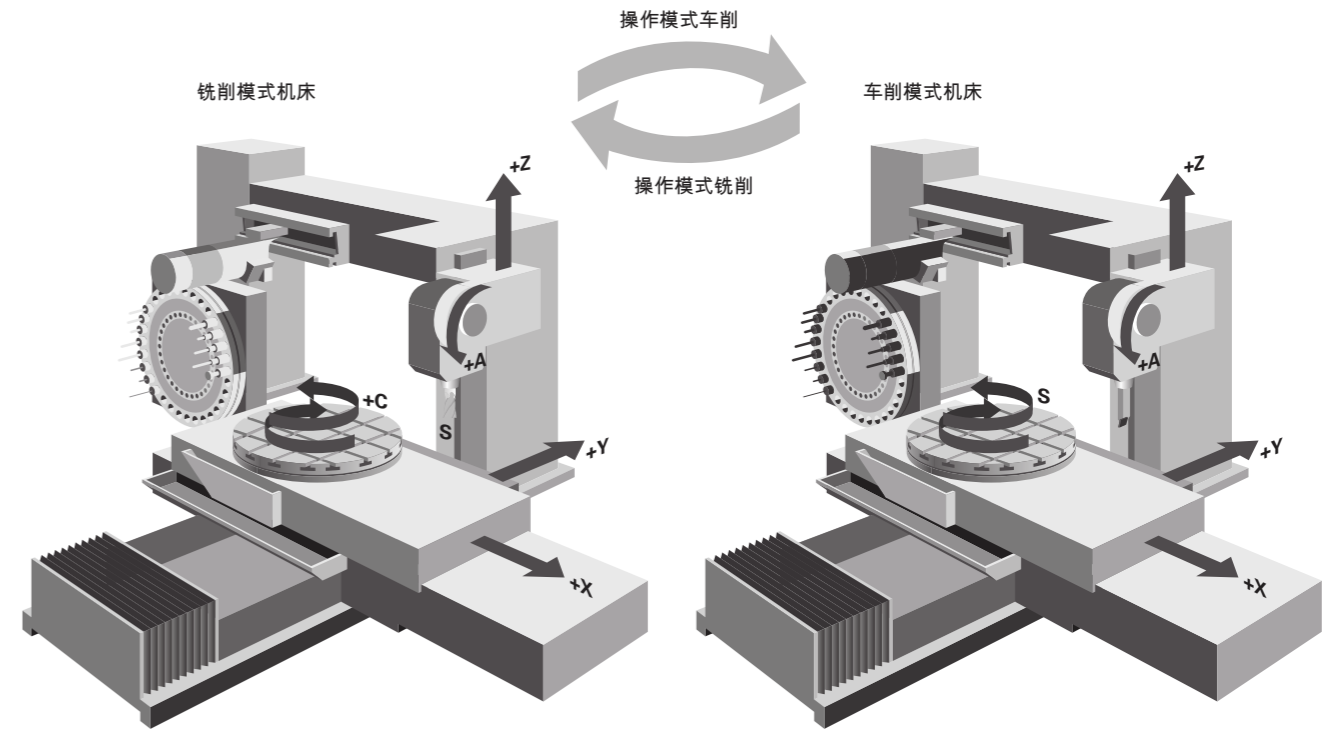
TNC7允许在机床上一次装夹工件进行铣车复合加工。为机床操作员提供两种切削类型的全部循环套件, 可用海德汉面向车间编程的Klartext对话格式编程。旋转对称轮廓用车削模式加工。为此, 预设点必须在车削主轴的中心。

车削模式中, 回转工作台旋转轴为车削主轴, 带刀的铣削主轴保持静止。铣车复合加工机床有特殊要求。基本要求是机床结构刚性高, 足以确保机床工作台 (用作车床主轴) 高速转动时振动小。

切换铣削和车削模式

在车削与铣削模式转换期间, TNC相应地开启或关闭直径编程, 选择XZ平面为车削加工面并在状态栏显示“铣削”和“车削”模式。

用户用NC数控指令车削模式功能或铣削模式功能切换车削与铣削。为此, 需要用OEM宏执行机床专用的操作步骤。OEM厂商用这些宏定义, 例如车削或铣削操作的运动特性模型、铣削或车削中的轴和主轴参数。由于“车削模式功能”和“铣削模式功能”与机床类型无关, 因此可在不同类型机床之间交换NC数控程序。



支持端面加工滑座（端面加工头） 完整支持端面加工滑座，TNC7可在铣床上执行其它车削加工操作。例如，将纵向车刀安装在端面加工滑座上，用“刀具调用”程序段调用。用熟悉的循环轻松编程复杂的车削加工。TNC7允许在任何倾斜面（PLANE功能）上用端面加工滑座的功能加工。此外，还提供大量十分有用的车削功能，例如恒切削速度。要使用端面加工滑座功能，TNC7需要激活车削加工的软件选装项50或158。

测量动平衡和动平衡调整 车削加工的重要和基本要求是必须动平衡工件径向跳动量。加工前，机床（回转工作台）与工件必须动平衡。如果被夹紧的工件不平衡，将产生不希望的离心力，影响工件跳动精度。

回转工作台的不平衡危及用户安全，影响工件质量和机床使用寿命。

TNC7根据相邻直线轴的离心力，检测回转工作台的不平衡量。为此，应用直线轴准确地定位回转工作台。对于其它结构的机床，也可以用外部传感器检测不平衡量。

TNC7提供以下功能：

- **不平衡校准**
校准循环确定回转工作台的不平衡情况。通常，OEM厂商在机床发运前进行不平衡校准。执行校准循环期间，TNC生成回转工作台不平衡特性的描述。
- **动平衡调整**
装夹需车削的毛坯后，用测量循环测量动平衡。调整动平衡期间，TNC显示质量和配重的位置，为机床操作员提供帮助。
- **不平衡监测**
加工操作期间，TNC继续监测不平衡量。如果超过要求的限制值，触发NC停止指令。

齿轮切削（软件选装项157） “齿轮切削”软件选装项提供易用的循环，可经济地加工外齿和内齿齿轮。用滚齿和刮齿循环可一次装夹完整地加工高质量的轮齿，功能包括静态平移以延长刀具使用寿命，和同步平移功能以加工斜齿。

车削v2版（软件选装项158） 软件选装项车削v2版含软件选装项50（车削）的全部功能。

此外，软件选装项158提供以下先进的车削功能：

- 循环882（车削联动粗加工）
- 循环883（车削联动精加工）

先进的车削功能可进行许多加工，例如可一次装夹进行复杂轮廓的粗加工和精加工，避免光学过渡，加工含底切的工件，并充分利用可转位刀片。而且，TNC7可定义和使用FreeTurn刀具，例如，进行倾斜或联动车削操作。FreeTurn刀具是配多个切削刃的车刀。根据此产品的型号，单把FreeTurn刀具可进行平行轴和平行轮廓粗加工和精加工。使用FreeTurn刀具可减少换刀次数，缩短加工时间。

磨削加工

磨削 (软件选装项 156)

TNC7的磨削选装项提供坐标磨削功能，可精加工2D轮廓。

用海德汉Klartext对话编程格式编写磨削操作程序。为用户提供方便易用的循环。坐标磨削循环不仅可用铣刀切除材料，也能用修整刀（例如磨针）。由于用铣削模式加工，不需要单独的操作模式。

该循环在刀具轴可执行直线往复运动或振动运动。也能在机床内修整砂轮或调整砂轮。

主轴

概要

TNC7数控系统可与电流空间矢量方式控制的海德汉变频器系统一起使用。也可输出模拟量的名义速度值。

控制单元

对于CC控制单元和UxC变频器，可为每路输出设置一个基础PWM频率。对于该情况，每路输出可用自己独立的基础PWM频率（例如，CC 306：X551 = 4 kHz，X552 = 5 kHz等）。

允许的基础频率为3.33 kHz、4 kHz或5 kHz。

软件选装项49（倍速），可为高速主轴将该频率提高到16 kHz（例如，HF主轴）。

最高主轴转速

主轴最高转速计算公式为：

$$n_{\max} = \frac{f_{\text{PWM}} \cdot 60000 \text{ rpm}}{\text{NPP} \cdot 5000 \text{ Hz}}$$

f_{PWM} = PWM频率，单位Hz
 NPP = 极对数

操作模式切换

为控制主轴，可为闭环控制保存不同的参数集（例如星形接法或三角接法）。可使用PLC进行参数集切换。

位置控制主轴

数控系统监测主轴位置。

编码器

输出正弦电压信号（1 V_{pp}）或EnDat接口的海德汉旋转编码器。

攻丝

提供带或不带浮动攻丝架的螺纹加工专用循环。如用不带浮动攻丝架的螺纹加工方法，必须对主轴使用位置控制。

主轴定向

对使用位置控制的主轴，主轴位置的定位精度可达0.1°。

主轴倍率调节

0至150 %

齿轮挡位

可指定每一挡位的特定名义转速。挡位代码由PLC输出。

多主轴

可交替控制多达4个主轴。主轴由PLC切换。每一个激活的主轴需要一个控制环。

主轴同步（软件选装项131）

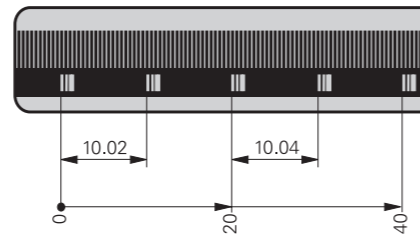
“主轴同步”软件选装项用于同步两个或多个主轴的转速。主轴同步功能也支持速比或定义的偏移。

编码器

概要 为了控制轴和主轴的速度和位置，海德汉公司为用户提供增量式和绝对式编码器。

增量式编码器 增量式编码器有作为测量标准的光栅尺，它是由交错排列的刻线和狭缝组成。读数头与刻线的相对运动产生正弦扫描信号。通过数信号数量计算测量值。

参考点 机床开机后，测量值与机床位置之间的关系必须通过参考点回零确定。对于带距离编码参考点的编码器，根据具体型号，直线光栅尺只需移动不超过20 mm或80 mm就能自动找到参考点，角度编码器运动距离不超过10°或20°。



参考点信号处理 工作时，可用PLC启动特定轴的参考点回零操作（重新启动已停止运动的轴）。

输出信号 ~ 1 V_{pp}电平正弦输出信号的增量式编码器能方便地连接海德汉数控系统。

绝对式编码器 绝对式编码器的位置信息在多条编码轨上。因此，接通电源就能立即建立绝对参考点。故不需要执行参考点回零操作。对于周期性的闭环操作，可用增量信号的位置信息或用超短周期时间的串列绝对信号（EnDat 2.2）。

EnDat接口 TNC7支持串行EnDat 2.2接口（包括EnDat 2.1），连接绝对式编码器。

注意：海德汉编码器的EnDat接口的针脚排列顺序与西门子（Siemens）电机ECN/EQN绝对式旋转编码器的针脚排列顺序不同。需选用专用适配电缆。

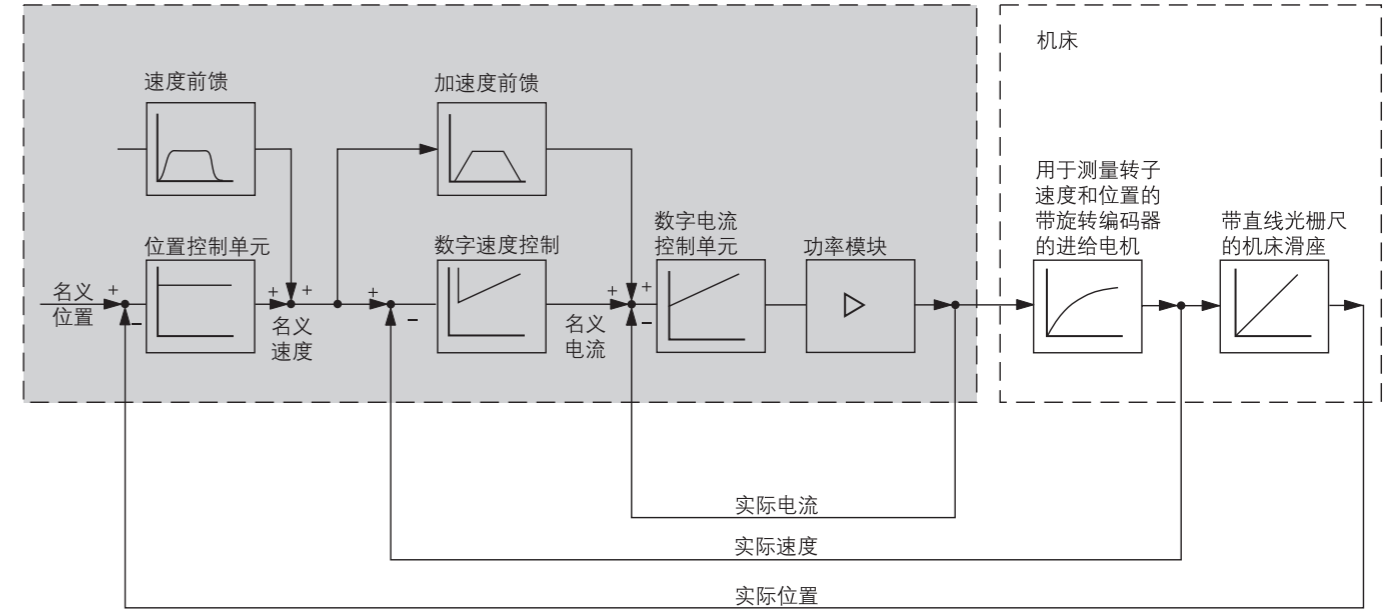
编码器输入 海德汉增量式和绝对式直线光栅尺、角度或旋转编码器可连接控制单元的全部**编码器**输入接口。

通道输入	信号电平/接口 ¹⁾	输入频率 ¹⁾	
		位置	速度
增量信号	~1 V _{pp} EnDat 2.1	33 kHz/350 kHz	350 kHz
绝对位置值	EnDat 2.1 EnDat 2.2	-	-

1) 可切换

数字伺服控制

集成变频器 海德汉同步或异步电机连接TNC7。



轴反馈控制 TNC7支持前馈控制或跟随误差模式。

使用前馈控制 前馈控制是指根据机床要求调整指定的速度和加速度。结合使用跟随误差的计算值，给定的速度和加速度成为名义值。因此，可达到更小的跟随误差。

使用跟随误差 “跟随误差”表示轴的当前名义位置与实际位置之差。速度计算公式为：

$$v = k_v \cdot s_a$$

v = 速度
 k_v = 位置环增益
 s_a = 跟随误差

扭矩波动补偿 同步电机、力矩电机和直线电机的扭矩都存在周期性波动，永久磁铁是其原因之一。扭矩波动的幅度与电机设计有关，在一定条件下，影响工件表面质量。用TNCopt初始配置轴时，可用CC或UEC的扭矩波动补偿（TRC）功能补偿“扭矩波动”。

控制环周期时间

路径插补周期时间是指计算路径上插补点的间隔时间。**细插补**周期时间是指计算路径插补点内插补点间的间隔时间。**位置控制单元的周期时间**是指比较实际位置值与计算的名义位置值的间隔时间。**速度控制单元周期时间**是指比较实际速度值与计算的名义速度值的间隔时间。**电流控制单元周期时间**是指实际电流值与计算的名义电流值进行比较的间隔时间。

	CC/UEC/UMC
路径插补	相应参数值，请见 6 页
细插补	
位置控制单元	
速度控制单元	
电流控制单元	

轴夹紧

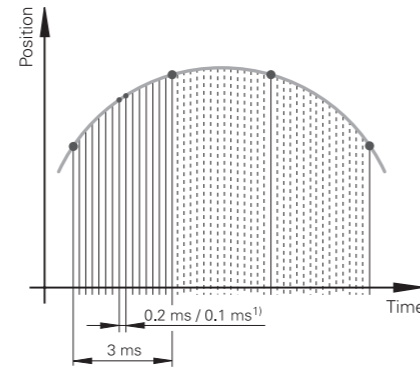
控制环可被PLC打开，以夹紧特定轴。

倍速控制环（软件选装项49）

倍速控制环允许速度控制单元更高的PWM频率和更短的周期时间。用于提高主轴电流控制性能以及提高直线电机和力矩电机的控制性能。

交叉位置过滤器（CPF）

为提高共振系统中位置控制环的稳定性，合并低通滤波器过滤的位置编码器位置信号与高通滤波器过滤的电机速度编码器的位置信号。将合并的信号以实际位置值提供给位置控制单元。可显著提高位置控制单元的增益（ k_v 系数）。用机床参数为每一轴特别设置过滤器的分离频率。CPF只能用在双编码器系统中；也就是电机含速度编码器和位置编码器。

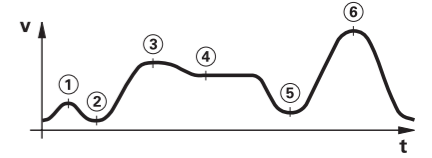
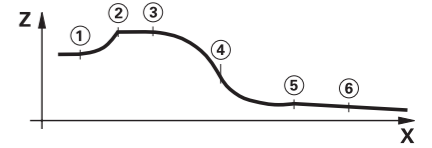


高速轮廓铣削

程序段处理速度快

为提高轮廓加工速度，TNC7提供以下重要功能：

MC程序段处理时间为小于0.5 ms.也就是说，执行硬盘上较大程序时，TNC7仍可用24 m/min的进给速率铣削加工约0.2 mm线段长度的轮廓。



程序预读

TNC7提前计算几何，以调整进给速率（最多5000个程序段）。因此，系统可及时检测方向变化，从而相应地调整NC数控轴进行加速或减速。

加加速控制

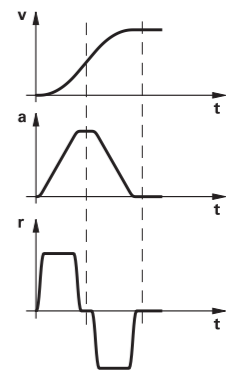
加速度的导数被称为加加速。加速度的线性变化会产生加加速阶跃。这种系列运动将导致机床振动。

限制加加速

为避免机床振动，必须限制加加速以便获得最佳路径控制效果。

平滑加加速

加加速用名义位置值过滤器进行平滑处理。因此，TNC7可以用尽可能高的进给速率铣出光滑表面并保持轮廓准确。用户用循环编程允许的公差。用于HSC加工的特殊过滤器（HSC过滤器）可抑制机床特有的固有频率。达到所需的高精度和极高表面质量。



高级动态预测 (ADP)

“高级动态预测” (ADP) 功能增强最大允许进给速度配置下的预读功能, 优化运动控制, 提高加工面的光滑性和轮廓准确性。ADP优势明显, 例如在双向精铣加工中, 正向和反向都用对称的进给速率, 和在平行铣削路径上使用特别平滑的进给速率曲线。CAM系统生成的NC数控程序对加工过程有多方面的不利影响, 例如短小步距轮廓、大弦差和小圆角的终点坐标。改善对这些因素的响应和准确遵守机床动态参数要求, ADP不仅能提高工件表面质量, 还能缩短加工时间。



上图: 用ADP功能铣削的工件
下图: 未用ADP功能铣削的工件

动态高效

概要

动态高效是海德汉TNC数控系统的创新功能, 帮助用户高效率地重切加工和粗加工, 同时提高过程可靠性。动态高效可提高材料切除速度, 因此可提高生产力。同时, 还能避免刀具受力过大和避免刀具过早磨损。

精优轮廓铣削 (OCM, 软件选装项167) 是第二代动态高效功能包。

第二代动态高效含三个软件功能:

- **ACC** (有效振颤控制): 该软件选装项可降低振颤风险, 提高进给速率和进刀量。
- **AFC** (自适应进给控制): 该软件选装项可根据加工情况控制进给速率。
- **OCM** (精优轮廓铣削): OCM软件选装项可加工任何形状的类型腔和凸台, 用高效率的摆线铣削技术减小刀具磨损。

动态高效中的每一个功能都能明显改善加工工艺。如果综合使用TNC的这些功能, 可充分发挥机床和刀具的潜力, 同时降低机械负载。

自适应进给控制 (AFC), 软件选装项45

自适应进给控制 (AFC) 功能根据相应的主轴功率比例, 调整轮廓加工进给速率。

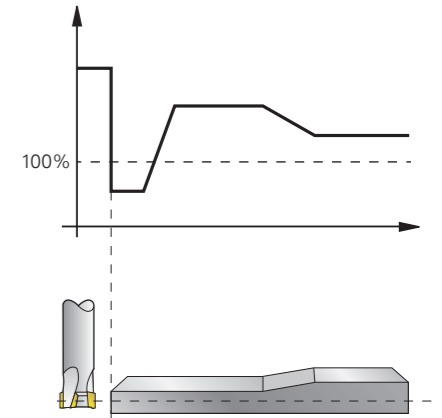
自适应进给控制的优点:

- 优化和缩短加工时间
- 监测刀具, 避免刀具损坏
- 刀具磨损时, 自动换用备用刀 (特定机床的功能)
- 保护机床机械机构
- 收集、保存和积累加工过程数据的文档化
- 集成NC功能, 因此它也是外部软件解决方案的替代方案

限制:

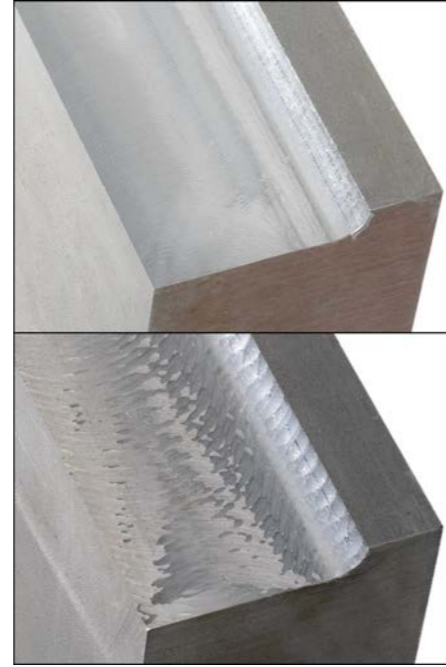
自适应进给控制 (AFC) 不能用于模拟主轴或电压-赫兹控制模式。

dynamic + efficiency



有效振颤控制 (ACC) (选装项145)

重切加工期间（大切削力粗加工），铣削力很大。根据刀具主轴转速，机床共振频率和切屑量（铣削中的金属切除速度），刀具可能发生“振颤”。振颤使机床切削应力增大并在工件表面上留下不希望的刀痕。同时，刀具不均匀磨损加重，极端情况时甚至发生刀具破损。为降低振颤风险，海德汉提供有效解决方案，这就是有效振颤控制（ACC）选装项。在重切加工应用中，该选装项的优点非常明显。ACC用于显著提高切削性能：根据机床型号，提高金属切除速度达25%或更高。因此，可以降低机床负载，同时延长刀具寿命。



上图：用ACC功能铣削的零件
下图：未用ACC功能铣削的零件

精优轮廓铣削 (OCM, 软件选装项167)

精优轮廓铣削（OCM）功能用于加工任何形状的型腔和凸台，高效率的摆线铣削技术有效减轻刀具磨损。直接用Klartext对话框或简单易用的CAD导入工具正常地编写轮廓加工程序。然后，数控系统自动计算摆线铣削所需的复杂运动。

相比传统加工技术，OCM的优势：

- 更低刀具热负载
- 优异的排屑性能
- 一致的切削条件
- 更高加工参数
- 更高材料切除速度
- 无需机床制造商调整
- 自动计算切削参数值的切削参数计算器

动态高精

概要

在动态高精中包括一系列海德汉铣削解决方案，显著提高机床动态精度。机床的动态精度体现在刀具中心点（TCP）的误差。除其它因素外，这些误差的大小取决于运动幅度（例如速度和加速度以及加加速）和机床部件的振动结果。这些误差全部综合在一起导致尺寸误差和工件表面质量问题。因此，严重影响加工质量、因质量不合格导致的报废，也影响生产效率。

机床振动控制（MVC）软件选装项功能和运动自适应控制（MAC）软件选装项增强功能是第二代的动态高精功能。

由于机床刚性受机床结构和经济性限制，无法完全避免机床结构的不足和振动。动态高精通过智能化的控制技术减轻这些问题，使设计人员进一步提高机床质量和动态性能。因此，能缩短生产时间和降低成本。

含第二代动态高精的软件选装项可由机床制造商单独部署或与以下功能一起部署：

- **CTC**：补偿刀具中心点位置处与加速度相关的位置误差，提高加速阶段的精度
- **MVC**：用以下功能抑制机床振动，提高工件表面质量：
 - AVD（动态减振）
 - FSC（频率整形控制）
- **PAC**：控制参数的位置自适应控制
- **LAC**：控制参数的负载自适应控制，提高精度，避免负载和机器机龄的影响
- **MAC**：控制参数的运动自适应控制

负载自适应控制 (LAC, 软件选装项143)

LAC（软件选装项143），根据负载或摩擦，动态调整控制参数。

带回转工作台机床的动态特性与固定的工件的惯性矩有关。负载自适应控制（LAC）软件选装项用于数控系统自动确定工件的当前转动惯量和当前摩擦力。

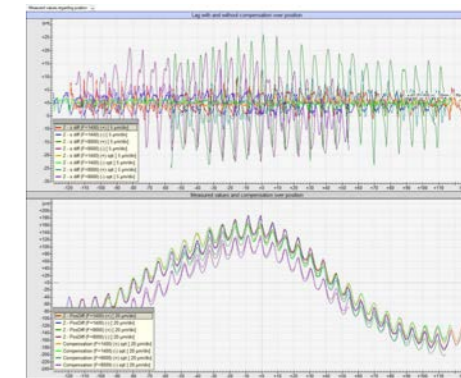
为优化不同负载情况下变化的控制特性，根据当前有效负载调整不同的控制参数（例如，控制环增益，加速度前馈控制，保持扭矩、静态摩擦和高轴速时的摩擦力）。

运动自适应控制 (MAC, 软件选装项144)

与LAC软件选装项基于负载调整机床参数一起，运动自适应控制（MAC）软件选装项可根据初始值调整机床参数，例如速度、跟随误差或加速度。不同的运动速度影响驱动系统的稳定性，用控制参数的运动自适应控制可对驱动系统进行速度相关的 k_v 系数调整。

第二代动态高精的自适应齿轮误差补偿功能进一步增强了MAC软件选装项。通常，表面质量问题的原因是机床振动，包括进给驱动系统中机械部件的传动误差。机床传动系统中的传动部件，例如齿条和小齿轮，通常可在工件表面上产生不希望的阴影。要消除阴影，需要进行高昂的修复加工，在模具制造中代价尤其昂贵。有效的齿轮误差补偿可最大限度减少这些周期性干扰。

dynamic + precision



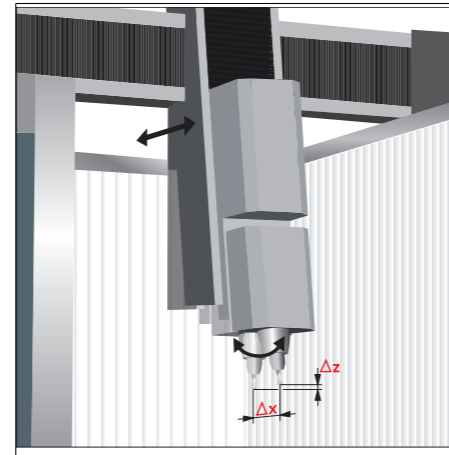
**交叉轴补偿
(CTC, 软件选装
项141)**

CTC (软件选装项141) 可补偿加速力导致的动态位置误差。

要提高生产力, 机床用户需要更高进给速率和更大加速度, 但同时还必须保持高表面质量和高精度, 这是路径控制的特殊要求。

大加速度加工时, 机床结构受力增加。它使机床零件变形, 因此导致刀具中心点 (TCP) 偏离位置。除了轴向变形, 机械轴关联的大加速度也导致机床轴在垂直于加速度方向的变形。TCP在加速轴和横向轴方向上的位置误差与加速度的大小成正比。

如果已知相对进给轴加速度的动态位置误差, 交叉轴补偿 (CTC) 软件选装项可以补偿与加速度相关的误差, 避免影响工件表面质量和精度。通常, TCP处所导致的误差不仅取决于加速度, 也取决于轴在加工区中位置。也可用CTC补偿。



**机床振动控制
(MVC, 软件选装
项146)**

在进给电机加速和减速期间, 现代机床的高动态性能导致床身、立柱和传动链变形。结果是振动, 例如, 机床整机振动, 振动恶化工件精度和工件表面质量。机床振动控制 (MVC, 软件选装项146) 中的两个功能可以有效抑制低频振动。

动态减振 (AVD)

动态减振 (AVD) 控制功能提高动态刚性, 尤其可减小敏感的低频振动。同时, 可优化受影响进给轴的控制特性, 在使用大进给速率时也能使工件达到高精度和高表面质量。

**频率整形控制
(FSC)**

频率整形控制 (FSC) 功能用特定的前馈控制功能抑制低频振动的发生。可提高动态极限值 (例如加加速), 因此, 可缩短加工时间。

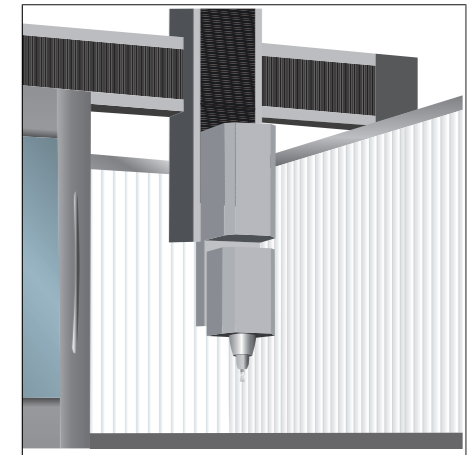
结合使用两个功能 (AVD和FSC) 提高动态性能、表面质量和生产力。

**位置自适应控制
(PAC), 软件选
装项142**

PAC (选装项142) 用于根据刀具在加工区内的空间位置, 动态并根据位置调整控制单元参数。

特定的机床运动特性决定了机床轴中心在加工区中的唯一位置。这使机床的运动行为不一致, 数控系统稳定性与机床轴位置有关, 这对控制稳定性造成负面影响。

要充分利用机床的动态性能, 位置自适应控制 (PAC) 软件选装项可根据位置调整机床参数, 并在定义的插补点使用相应的控制环理想增益。此外通过定义位置相关的过滤器参数进一步提高控制环稳定性。



监测功能

说明

工作期间，数控系统监测以下详细信息，包括¹⁾：

- 编码器信号幅值
- 编码器信号的边缘间距
- 带距离编码参考点的编码器绝对位置
- 当前位置（伺服延迟监测）
- 实际运动距离（运动监测）
- 静止状态时的位置偏差
- 名义速度值
- 安全相关的校验功能
- 供电电压
- 后备电池的电压
- MC和CPU的工作温度
- PLC程序的运行时间
- 电机电流/电机温度
- 功率模块的温度
- 直流母线电压
- 位置与速度编码器之差（PosDiff）
- HSCI链路中全部设备串行连接
- CC与UM间的光缆连接质量
- 进线电源供电电压
- 24 V电源利用率

EnDat 2.2编码器：

- 位置值的CRC校验
- EnDat报警Error1→EnDa状态报警寄存器（0xEE）
- EnDat报警Error2
- 5 μs边缘速度
- 时间网格上绝对位置值传输

如果发生危险性错误，急停信息将通过控制就绪输出信号发给外部电子设备，使轴停止运动。控制系统上电时，检查机床急停电路与TNC7连接的正确性。如有故障，数控系统用简易语言显示相应信息。

动态碰撞监测 (DCM, 软件选装项40)

动态碰撞监测（DCM）软件选装项使TNC数控系统可周期性地监测机床加工区，以发现机床部件之间可能的碰撞情况。为此，OEM厂商必须定义加工区中TNC需监测的三维碰撞对象，以在全部机床运动中进行监测，包括摆动铣头和摆动工作台。如果两个被监测对象相互间的距离进入预定的范围，TNC输出出错信息。同时，在机床图片上用红色显示受影响的机床部件。碰撞监测功能可用于手动操作和机床操作模式，并在操作模式显示行中用符号显示。

请注意：

- 无法检测机床部件（例如摆动铣头）与工件的碰撞。
- 碰撞对象不能自动转换为车削模式下的旋转对称对象。
- 在跟随误差操作模式（非前馈控制）下，DCM不可用

碰撞监测功能还保护夹具和刀座，避免碰撞

3-D碰撞对象可用调试软件KinematicsDesign设置。

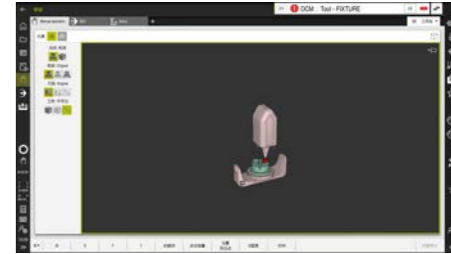
TNC7还能将标准CAD模型（例如，STL）M3D格式的碰撞对象传给数控系统。

M3D格式优点：

- 方便地传输CAD模型数据
- 完整逼真地显示机床部件
- 充分利用机床加工区

DCM v2版（软件选装项140）

动态碰撞监测v2版提供软件选装项40的全部功能。也就是说DCM v2版（软件选装项140）提供软件选装项40的全部DCM功能。DCM v2版可在图形支持下找正夹具，监测夹具碰撞。**设置夹具**的功能可确定3D模型在**仿真**工作区中的位置，与在机床加工区内的实际夹具一致。设置夹具后，TNC7在DCM中考虑夹具。



¹⁾ 无安全功能

互动帮助区

如果用户需要帮助，互动帮助区提供用户文档和海德汉教学视频，内容包括NC数控系统的许多功能介绍。

机床制造商可用现代化的HTML5显示区提供自己的内容。

- 现代化的设计和内容显示风格
- 全触控操作
- 支持视频、动画等

CAD模型优化 (软件选装项152)

用户用CAD模型优化软件选装项可简化和修复3D模型，创建有效的STL文件监测碰撞或为仿真创建工件毛坯。用户可将输出的模型导入到CAD阅读器中。3D网格功能简化模型和自主修正错误，例如实体模型上的小孔或表面上的自相交线。结果是有效的STL文件，可将其用于数控系统的不同功能。

KinematicsDesign (附件)

KinematicsDesign是计算机程序，可创建可调整的机床运动特性配置。支持：

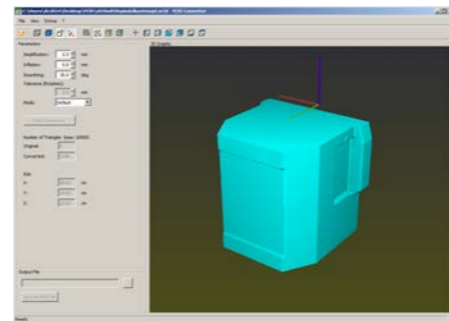
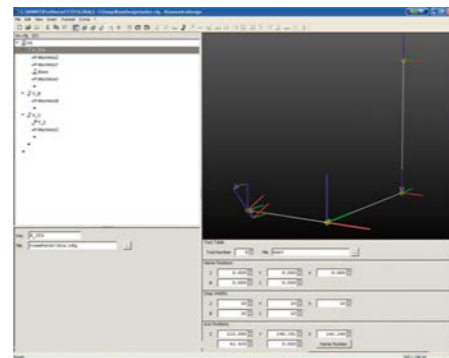
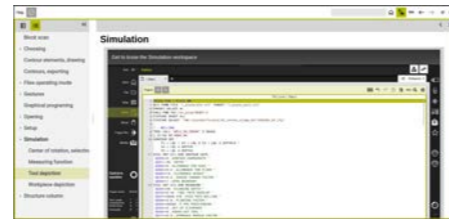
- 全部运动特性配置
- 在数控系统与PC计算机间传输配置文件
- 刀柄运动特性描述

如果将KinematicsDesign连接数控系统（也可用编程站软件操作），进给轴运动时，可仿真机床运动。与TNC7一起使用时，在DCM激活情况下，KinematicsDesign可仿真加工区，一旦发生碰撞或机床部件有碰撞危险，将用定义的颜色显示碰撞部件。

多样化的图形显示选项，从仅显示传递链和线图模型到显示整个模型。

M3D转换工具

TNC7允许从CAD文件导入碰撞对象并将其加入到M3D数据的机床运动特性中。海德汉M3D数据格式可用极高分辨率逼真地显示碰撞对象。M3D转换工具可执行许多任务，例如检查、修复、简化、合并和优化碰撞对象的CAD数据，生成M3D数据。M3D转换工具是一个独立的计算机工具，是KinematicsDesign软件包的一部分（3.1版起）。M3D转换工具需要软件发布模块（ID 1124969-01）。



部件监测 (软件选装项155)

机床部件过载常常导致代价昂贵的机床损坏和计划外停机。部件监测功能持续向用户报告主轴轴承的当前负载并在超出指定极限值时执行响应（例如，用NC停止按钮）。“监测热度图”功能用颜色显示NC数控程序内监测任务的状态，同时仿真材料切除过程。因此，直观显示工件受力较大的部位。

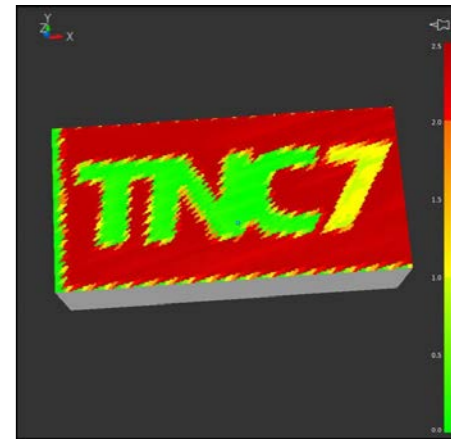
在机床部件（例如，导轨，滚珠丝杠等）的整个生命周期中，在负载作用下不可避免发生磨损，因此，进给轴运动质量下降。因此，影响生产质量。数控系统的部件监测（选装项155）和循环功能可测量机床的当前状况。因此，当测量发现这些部件磨损和老化时，机床的当前状态将与其出厂时的状态不同。机床制造商可读取和评估这些数据并在预防性维护中采取措施，避免机床的非计划停机。

过程监测 (软件选装项168)

过程监测功能可检测当前加工过程与一次或多次基准加工过程间的不同，并进行响应。TNC7用监测任务比较NC数控程序执行期间的信号曲线与一次或多次基准加工过程期间的信号曲线。数控系统检测信号是否超出了所设定的监测通道信号，并启动相应的设定响应，例如NC数控停止或禁用刀具等。避免损坏。如果相应设备或材料正常，可执行后续加工任务。

数控系统用过程监测功能发现过程异常，例如：

- 刀具破损
- 不正确或未进行工件准备
- 工件毛坯位置或尺寸不同
- 不正确的材料，例如铝，而非钢

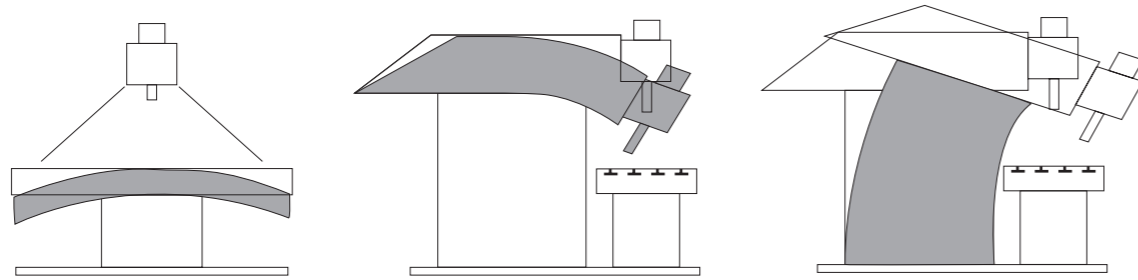


误差补偿

概要 TNC7自动补偿机床的机械误差。

线性误差 每个轴的线性误差均可在全行程范围内进行补偿。

非线性误差 TNC7可同时补偿滚珠丝杠的螺距误差和挠度误差。补偿值保存在一个表中。非线性的轴误差补偿也能用于补偿特定位置的反向误差。



反向间隙 工作台与旋转编码器间换向运动造成的间隙量通过主轴和旋转编码器测量长度进行补偿。这种反向间隙不在系统控制环之内。

迟滞误差 工作台运动与电机运动间的迟滞误差也可在直接长度测量中补偿。这种迟滞误差在系统控制环内。

反向尖角 圆周运动中，由于机械原因，转换象限时将发生反向尖角。TNC7能补偿这些反向尖角。

静摩擦 进给速率非常低时，静摩擦大可能使滑座短时间频繁停止和启动。这就是通常所说的粘滞现象。TNC7能补偿这些误差。

滑动摩擦 TNC7用速度控制单元补偿滑动摩擦。

热膨胀 要补偿热膨胀，必须了解机床的热膨胀特性。

用热敏电阻测量温度，将热敏电阻连接TNC7的模拟输入端。PLC计算温度值并将补偿值传给NC数控系统。

KinematicsOpt (软件选装项48) 机床制造商或用户用KinematicsOpt功能检查旋转轴或摆动轴的精度，并补偿这些轴回转中心的位置偏移。将偏移量自动传到运动特性描述中并用于运动特性计算。

为了测量旋转轴，将校准球（例如海德汉的KKH 100或KKH 250）固定在机床工作台的任何位置处。海德汉测头通过专用循环探测校准球并全自动地测量机床旋转轴。但必须首先定义测量分辨率和定义每一个被测旋转轴所需的测量范围。无论是回转工作台、摆动工作台，还是摆动铣头的旋转轴，测量方式全部相同。

校准球 (附件) 海德汉的校准球为附件，与KinematicsOpt功能配合使用测量旋转轴：

KKH 80	高度：80 mm	ID 655475-03
KKH 250	高度：250 mm	ID 655475-01

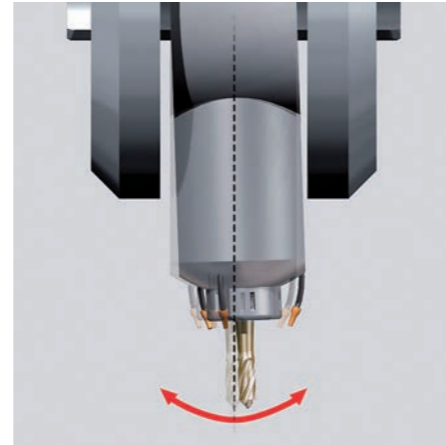


KinematicsComp (软件 选装项52)

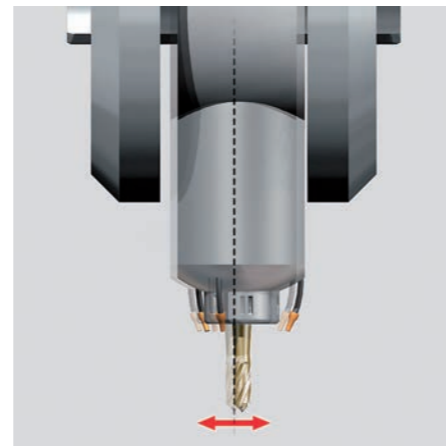
对工件公差的要求日益严格，因此对机床精度的要求越来越高。然而，机床部件不可避免地存在误差，例如，制造误差，组装误差或弹性变形误差。这是为什么在加工区内刀具总是无法准确达到指令位置和定向的原因。机床轴越多，误差源也越多。用机械方式解决这些问题极其困难，特别是5轴加工或配平行轴的大型机床。

KinematicsComp软件选装项允许机床制造商将机床误差的全面描述保存在数控系统中。然后，KinematicsComp自动补偿机床物理轴的静态误差导致的位置误差（空间误差补偿）。在计算中包括全部旋转轴和直线轴的位置及当前刀具长度。仍可用KinematicsComp定义基于位置的温度补偿。由位于机床典型位置的多个传感器提供需要的数据。

例如，用激光扫描系统或激光干涉仪测量刀尖的空间误差。然而，部件误差的多维表可用测量值直接进行补偿，无需创建模型。PLC变量是公式及多维表的初始值，方便输入强大补偿功能的参数，例如，不同的热状况或负载状况。



ISO 230-1标准定义的非正常特性：EBA



ISO 230-1标准定义的非正常特性：EXA

3D- ToolComp (软件 选装项92)

3D-ToolComp软件选装项提供3D刀具半径补偿功能，适用于刀具的任何接触角，因此能补偿刀具形状误差。在补偿值表中定义特定角的差值。这些差值定义刀具与理想圆间的偏差或与测头开关特性的偏差。使用刀具时，该功能需要在NC数控程序中使用表面法向矢量，因此，必须激活高级功能套件2软件选装项。用测头探测期间，仅在恰当准备的新探测循环中考虑这些补偿值（例如，循环444）。

调试和诊断工具

概要

TNC7提供全面的内部调试和诊断工具。此外还有诊断、优化和远程控制的高效PC计算机软件。

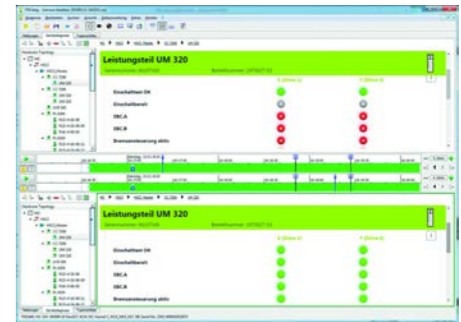
ConfigDesign (附件)

- 用于配置机床参数的计算机软件
- 数控系统的独立机床参数编辑器；全部帮助信息；显示参数的补充信息和输入限制
 - 机床参数配置
 - 比较不同数控系统的参数
 - 导入服务文件：方便现场检测机床参数
 - 基于规则地创建和管理多个数控系统的机床配置（与PLCdesign一起）

TNCdiag

- 海德汉TNCdiag应用程序评估海德汉部件状态和诊断信息（主要是驱动系统）并图形化地显示数据：
- 有关与数控系统相连的海德汉部件（驱动电子系统、编码器、输入/输出设备等）的状态和诊断信息
 - 所记录数据的历史

TNCdiag是分析服务文件的计算机版软件，其数控系统版显示实时数据。

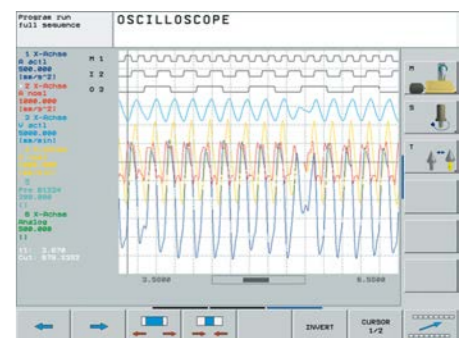


示波器

- TNC7带内置示波器。可显示X/t和X/Y图。在六个通道中记录和保存以下特性曲线：
- 轴进给速率的实际值和名义值
 - 轮廓加工进给速率
 - 名义位置和实际位置
 - 位置控制单元跟随误差
 - 速度、加速度和加加速名义值和实际值
 - PLC操作数内容
 - 编码器信号（0° - A）和（90° - B）
 - 位置与速度编码器之差
 - 名义速度值
 - 名义电流值的积分分量
 - 由扭矩确定的名义电流值

逻辑信号

- 同时显示16个以内操作数的逻辑状态图（标记，字，输入，输出，计数器，定时器）
- 标记 (M)
 - 输入 (I)
 - 输出 (O)
 - 定时器 (T)
 - 计数器 (C)
 - IpoLogik (X)

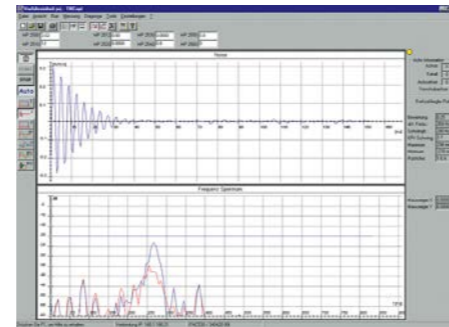


TNCopt
(附件)

数字控制环初始安装的计算机软件。

功能 (部分功能) :

- 控制环的 (自动) 初始安装 (电流、速度、位置)
- 不同前馈控制的 (自动) 优化
 - 反向尖角
 - 摩擦参数, 加速度前馈控制
 - 扭矩补偿
- (自动) 系统辨识
- 圆形测试, 自由轮廓测试
- 工作区扫描, 3D工件检测器



在线监测
(OLM)

在线监测功能是TNC7的一部分, 需要用密码号调用。以下功能支持控制部件的调试和诊断:

- 显示控制系统内的轴和通道变量
- 显示控制系统内部变量 (如有CC)
- 显示硬件信号状态
- 多种跟踪功能
- 激活主轴指令
- 激活数控系统内部调试的输出

TNCscope
(附件)

将示波文件传输给PC计算机的软件。
用TNCscope可以同时记录和保存多达32个通道。
注意: 跟踪文件保存为TNCscope数据格式。

API数据

数控系统用API DATA功能显示状态信息和API标记符号和API双字的内容。

表功能

用表显示标记, 字, 输入, 输出, 计数器和定时器的当前状态。状态可用键盘进行修改。

跟踪功能

操作数和累加器的当前内容以十六进制或十进制代码分行显示在语句表中。语句表的当前行被突出标记。

日志

为诊断错误, 在日志文件中记录全部出错信息和按键操作。
用PLCdesign或TNCremo计算机软件可读取这些信息。

RemoteAccess
(附件)

远程诊断、监测和操作的计算机软件。

RemoteAccess允许快速和轻松访问同一个局域网 (内联网) 内的海德汉数控系统。

RemoteAccess提供以下功能:

- 在计算机上显示数控系统的用户界面
- 通过实时界面和自带的键盘直接操作数控系统
- 自动提供海德汉计算机工具
- 可用OEM专属应用程序增强

单机许可证 ID 1339577-01
网络许可证 (14台) ID 1339577-02
网络许可证 (20台) ID 1339577-03

增强功能: 安全远程访问 (SRA)

安全远程访问增强功能可通过互联网与海德汉数控系统建立加密远程连接。建立SRA连接后, RemoteAccess就如同本地局域网一样。

使用SRA时支持的应用:

- 用户支持
- 在线专题研讨会
- 诊断和服务
- 其它OEM服务

安全的远程访问增强功能 ID 1356741-01

总线诊断

在“诊断”模式下, 显示器用合理的布局显示互连的总线结构和互连部件的详细信息。

TNCtest

带外部或内置功能安全特性 (FS) 机床的验收测试必须可重现和可校验。

TNCtest和TestDesign程序套件用于制定计划和执行配海德汉数控系统机床的验收测试。验收测试用TestDesign制定计划并用TNCtest执行。

TNCtest程序设计用于为验收测试提供支持, 提供要求的信息、自动执行配置、半自动地记录和评估数据。检测人员需要人工评估测试项的合格与不合格。

TNCAnalyzer

海德汉TNCAnalyzer应用程序可简单和直观评估服务和日志文件:

- 加载服务和日志文件
- 分析临时序列和静态状态
- 筛选和搜索功能
- 数据导出 (HELogger、CSV和JSON格式)
- 定义特定应用的分析设置
- 预配置的分析设置
- 用TNCscope显示信号图形
- 与其它用于显示特定部分服务文件的工具互操作



内置PLC

概要 机床制造商用数控系统或用PLC开发软件**PLCdesign**（附件）编写PLC程序。通过PLC的输入/输出可以启动和监测机床特定功能。所需的PLC输入/输出点数取决于机床的复杂程度。

PLC输入/输出 通过外部PL 6000和UxC提供PLC I/O。必须用IOconfig PC计算机软件配置PLC I/O和支持PROFINET IO或PROFIBUS DP的I/O系统。

PLC编程	格式	语句表
	存储器	4 GB
	周期时间	9 ms至30 ms（可调）
	指令集	<ul style="list-style-type: none">• 位、字节和字指令• 逻辑运算• 算术运算指令• 比较运算• 嵌套计算（括号运算）• 跳转指令• 子程序• 栈运算• 递交程序• 定时器• 计数器• 备注• PLC模块• 字符串

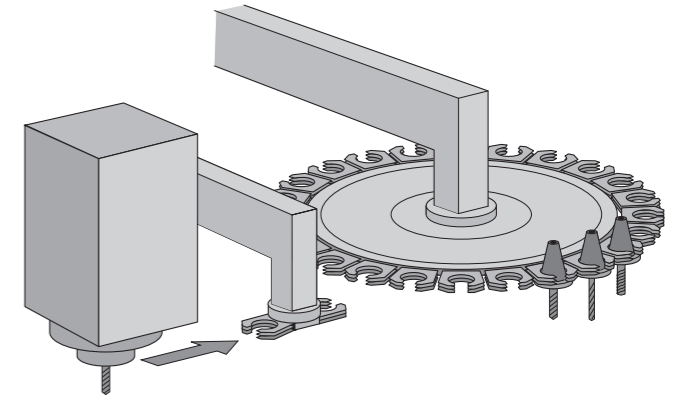
PLC数据的加密 加密的PLC分区（PLCE:）是提供给机床制造商的工具，用于避免第三方查看或修改文件。PLCE分区上的文件只能被数控系统读取或用正确的OEM密码读取。确保自己的专有知识和客户特定解决方案无法被复制或修改。

机床制造商也可确定加密分区的大小。在机床制造商创建PLCE分区前无法确定。尽管进行了加密，其另一个优点是可将数据从数控系统备份到独立的数据介质上（U盘、网络，例如用TNCremo备份）并在事后还原。备份文件时不需要输入密码，但只有输入密码才能读取其数据。

PLC窗口 TNC7在工作期间，在对话行中显示PLC出错信息。

PLC软键 机床制造商还可以用显示器上的垂直软键行显示自己的PLC软键。

PLC定位 用PLC也能定位全部闭环轴。NC数控轴的PLC定位不能与NC数控定位叠加。



PLC轴 可将轴定义为PLC轴。用M功能或OEM循环编程。PLC轴的定位独立于NC数控轴。

PLCdesign（附件） 开发PLC程序的PC计算机软件。PC计算机程序**PLCdesign**用于轻松创建PLC程序。含大量PLC程序示例。

- 功能：
- 用户友好的文本编辑器
 - 菜单化的操作
 - 助记符操作数编程
 - 模块式编程技术
 - “编译”和“链接”PLC源文件
 - 操作数注释，创建文档文件
 - 全面的在线帮助系统
 - 计算机与数控系统间的数据传输
 - 创建PLC软键

Python OEM程序 (软件 选装项46)

Python OEM程序软件选装项为机床制造商提供强大的工具，可在数控系统（PLC）中使用高级和面向对象的编程语言。Python是一种易学的脚本语言，支持全部所需的高级语言要素。

也能执行简单的Python脚本，无需激活Python OEM程序（软件选装项46）。为该功能预留专用的10 MB存储空间。更多信息，参见海德汉数控系统的Python语言技术手册。

TNC7为机床制造商提供几乎全新的设计方法，设计直观易用、面向任务和可量身定制的用户界面，并将其无缝集成在数控系统的布局中。除功能丰富的内含选装项外，还提供Python 3和Qt图形库，以及用“海德汉控件”单独开发的功能包。

可用海德汉控件轻松调整用户界面，满足机床制造商的期待。

海德汉控件的优点包括：

- 全新海德汉风格设计的图形元素
- NC数控软件更新后自动更新设计风格
- 用上下文相关的触控键盘进行先进的触控操作
- 最大限度减轻从GTK到Qt的开发工作量
- 标准化的字体和颜色



嵌入的工作区

TNC7可无缝嵌入远程桌面或将应用程序嵌入为工作区或在TNC7用户界面中直接运行独立的操作模式。工作区支持响应式设计，可理想地将内容显示在用户选定的显示区内。为此，需要激活软件选装项133（远程桌面管理器）。

嵌入功能：

- 远程桌面：用RDP功能显示远程Windows桌面
- RemoteX：显示远程Linux应用程序的X窗口。



远程桌面（RDP）

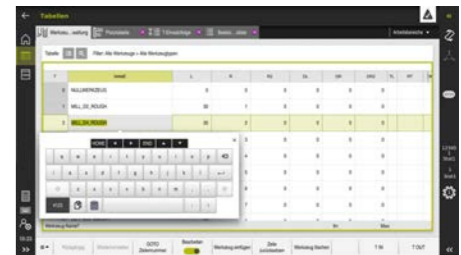


RemoteX

TNC7允许将NC和OEM对话框输出到外部海德汉ITC系统上。

应用举例：

- 刀具管理
- 托盘管理
- OEM操作模式，执行其它自动化任务



PLC基本程序 PLC基本程序是使数控系统适应不同机床特定要求的基础。可通过互联网下载。PLC基本程序提供以下基本功能：

- 轴数
 - 模拟轴的控制
 - 夹紧模式、中心驱动和鼠牙盘轴
 - 同步轴
 - 参考点回零，行程开关位置
 - 轴润滑
- 主轴
 - 主轴控制和定向
 - 主轴夹紧
 - 双主轴交替工作
 - 平行主轴工作
 - 传统2挡齿轮变级系统
 - 星形/三角接法切换（静止，动态）
- 换刀系统
 - 手动换刀系统
 - 拾取式换刀系统
 - 双刀爪换刀系统
 - 带正驱动刀爪的换刀系统
 - 闭环轴的回转刀库
 - 可控轴的回转刀库
 - 换刀系统的检修功能
 - Python刀具管理
- 托盘交换系统
 - 可平移的托盘交换系统
 - 回转式托盘交换系统
 - 托盘交换系统的检修功能
- 安全功能
 - 急停测试（EN 13849-1）
 - 制动器测试（EN 13849-1）
 - 无线手轮的重复性开启测试
- 一般功能
 - 进给速率控制
 - 冷却系统的控制（内冷，外冷，气冷）
 - 铣削与车削模式间切换
 - 温度补偿
 - 激活特定刀具扭矩监视功能
 - 液压控制
 - 排屑器
 - 分度装置
 - 测头
 - 手轮的PLC支持
 - 安全门控制
 - M功能的操作
 - PLC日志
 - 显示和管理PLC出错信息
 - 诊断界面（Python）
 - Python应用举例

连接机床

OEM循环 机床制造商可为重复性加工任务创建并保存自己的循环。这些OEM循环使用方法与标准海德汉循环一样。

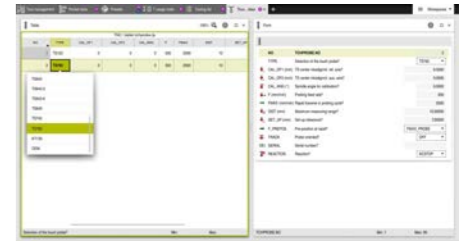
CycleDesign（附件） 循环的软键结构用PC计算机程序CycleDesign管理。此外，CycleDesign可用BMP格式在TNC数控系统的存储卡上保存帮助图形和软键。图形文件用ZIP格式压缩，减少占用的存储空间。

刀具管理 系统内置的PLC系统可通过接近开关或数控轴使换刀装置运动。刀具管理功能包括TNC7系统执行的刀具寿命监测和备用刀具寿命监测。

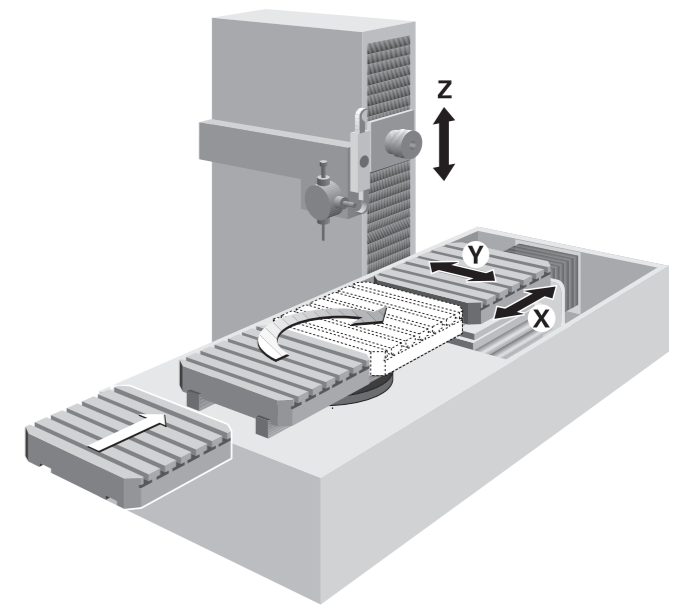
刀具测量 用TT刀具测头探测系统（附件），可测量和检测刀具。数控系统提供刀具自动测量的标准循环。数控系统计算探测进给速率和理想的主轴转速。测量数据保存在刀具表中。



探测配置 可用探测表方便地配置全部探测数据。所有海德汉测头系统都已预先配置好，用下拉菜单选择。



托盘管理 可用PLC轴控制托盘装入。用户在托盘表中定义托盘顺序、托盘预设点、工件预设点。托盘表允许自定义；可在托盘表中保存任何信息并用PLC调用。可基于工件或基于刀具执行托盘表。



数据传输和通信

数据接口

概要	TNC7通过数据接口连接PC计算机、网络设备和其它数据存储设备。
以太网	TNC7支持以太网卡连接。为接入局域网，数控系统提供一个1000BASE-T（双绞线以太网）端口。 最大传输距离： 非屏蔽线 100 m 屏蔽线 400 m
协议	TNC7用TCP/IP协议进行通信。
网络连接	<ul style="list-style-type: none">• NFS文件服务器• Windows网络（SMB）
数据传输速度	约400至800 Mbit/s（取决于文件类型和网络负载）
协议	TNC7可用不同协议进行数据传输。
标准数据传输	按字符传输数据。用户必须定义数据位的位数、停止位、数据交换和奇偶校验位。
成段传输数据	按程序段传输数据。对于数据备份，使用信息组校验符（BCC）。以此，提高数据安全性。
LSV2	符合DIN 66019标准的双向传输指令和数据。将数据分为报文（程序段）并进行传输。
USB	TNC7提供连接标准USB设备的USB端口，例如鼠标、磁盘驱动器等。MC主机提供四个USB 3.0端口。其中一个端口连接TE，用帽盖避免污染。BF背面带集成的USB集线器，可提供更多USB 2.0端口。USB端口的最大额定电流为0.5 A。
USB电缆	电缆长度达5 m ID 354770-xx 电缆长度6 m至30 m带放大器；仅限USB 1.1。 ID 624775-xx

数据传输软件	我们建议用海德汉软件在TNC7与PC计算机间传输文件。
TNCremo（附件）	用户用该PC计算机软件套件可将计算机中数据传输给数控系统。该软件逐段传输数据并有数据段校验符（BCC）。 功能： <ul style="list-style-type: none">• 数据传输（含逐段传输）• 远程控制（仅限串口）• 数控系统的文件管理和数据备份• 读取日志记录• 打印显示屏内容• 文本编辑器• 管理一台以上机床
TNCremoPlus（附件）	除已有的TNCremo功能外，TNCremoPlus还可以将数控系统显示器的当前显示页面传输给计算机（“实时页面”）。这样可以非常容易地监测机床。 附加功能： <ul style="list-style-type: none">• 查询数控系统信息（数控系统开机时间，机床开机时间，机床运转时间，主轴运转时间，待处理的错误，数据服务器的数据，例如，助记符PLC操作数）• 根据刀具预调仪的测量值改写特定刀具数据
TNCremoPlus	ID 340447-xx

智能制造

概要 “智能制造”用于在网络化的生产环境中全数字地管理生产任务。优点是：

- 方便地使用数据
- 节省时间的工作步骤
- 透明的工艺

远程桌面管理器 (软件选装项133) 通过以太网远程控制和显示外部计算机（例如Windows计算机）。用数控系统显示器显示信息。远程桌面管理器用于从数控系统访问重要的应用程序，例如CAD/CAM应用程序或任务单管理系统。

远程桌面管理器 ID 894423-xx

海德汉DNC (软件选装项18) Windows操作系统的开发环境非常适合作为应用系统开发的灵活平台，满足日益复杂机床环境要求。

PC计算机软件的灵活性和开发环境中大量可用的软件资源和标准工具使PC计算机应用软件开发可在很短时间内完成，这对客户非常有用，例如：

- 错误报告系统，例如，将机床正在执行的加工中的出错文字信息发到客户手机上
- 标准和专用PC计算机软件可以提高工艺可靠性和设备灵活性
- 生产系统过程控制的软件解决方案
- 与任务单管理软件交换信息

海德汉DNC软件接口是这种应用的理想通信平台。它提供这些过程处理所需的全部数据和配置功能，使外部PC计算机的应用程序可以处理数控系统数据并根据需要影响加工过程。

RemoTools SDK (附件) 为有效使用海德汉DNC软件，海德汉还提供RemoTools SDK开发工具包。其中包括COM组件和ActiveX控件，用于将DNC功能集成在开发环境中。

RemoTools SDK ID 340442-xx

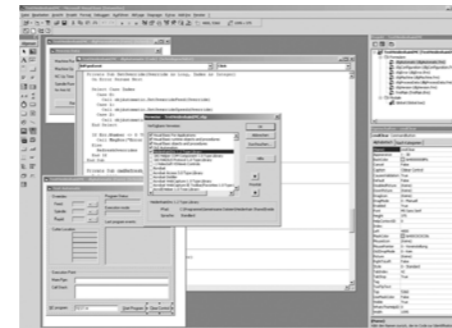
更多信息，参见海德汉DNC样本。

virtualTNC (附件) virtualTNC控制软件是一个虚拟机床控制组件，它通过海德汉DNC接口对机床进行仿真。

单机许可证		ID 1113933-02
网络许可证	一台计算机	ID 1122145-02
	14台计算机	ID 1113935-02
	20台计算机	ID 1113936-02

更多信息，参见海德汉DNC样本。

connected + machining



OPC UA NC服务器 (软件选装项56-61)

近年来，开放平台通信统一架构（OPC UA）标准获得广泛的认可，在工业环境下，用该标准的接口可安全和可靠地交换数据。海德汉全新OPC UA NC服务器软件选装项为TNC7提供这款适应未来要求的接口。OPC UA提供跨操作系统能力：除支持使用广泛的Windows操作系统外，OPC UA也支持以Linux为基础的操作系统或Apple公司的macOS*操作系统，例如，可将这些系统连接海德汉数控系统。

现在已有大量OPC UA的开发工具包。无需RemoTools SDK。由于采用标准协议，用户可任选开发工具包和面向应用的海德汉信息模型，开发充分个性化的应用程序和标准软件，显著缩短上市时间。

海德汉OPC UA NC服务器支持以下OPC UA服务：

- 读写变量
- 订阅数据变化
- 执行方法
- 订阅事件

符号和加密功能使海德汉可确保标准解决方案也提供技术先进的IT安全性：

- 安全模式：符号和加密
- 加密算法：Basic256Sha256（OPC基金会推荐）# X.509证书
- 用X.509证书进行用户认证

* Apple和macOS是Apple Inc的商标。

安装信息

间距和安装

正确的最小间距 安装控制部件和功率模块时，应注意最小间距、检修所需空间以及连接电缆的适当长度和位置，详见TNC7的技术手册。

安装和电气连接 安装和连接电气系统时，必须遵守以下各点：

- 机床或组件使用地有关低压设备的国家标准
- 机床或组件使用地有关于干扰和降噪的国家标准
- 机床或组件使用地有关电气安全和工作条件的国家标准
- 安装位置的技术要求
- 技术手册的技术要求

防护级别 以下组件满足IP54要求（防尘和防水要求）：

- 显示器（正确安装情况下）
- 键盘（正确安装情况下）
- 手轮

必须将电气和电子控制部件全部安装在防护等级IP54（防尘和防水）的环境（例如电气柜，外壳）中，以满足防污等级2的要求。OEM操作面板的全部部件也必须全部满足防护等级IP54的要求，与海德汉操作面板部件一样。

电磁兼容性 为保护设备不受干扰，必须遵守《技术手册》的规定和建议。

目的用途 本设备满足EN 50370-1和EN 61800-3的要求，适用于在工业区中使用。

常见干扰源 噪声主要由进入导电体的容性或感性耦合或进入设备连接造成的，例如：

- 变压器或电机的强磁场
- 继电器、接触器和电磁阀
- 高频设备、脉冲装置和开关类电源
- 上述设备的电源线和电源线接头

防护措施

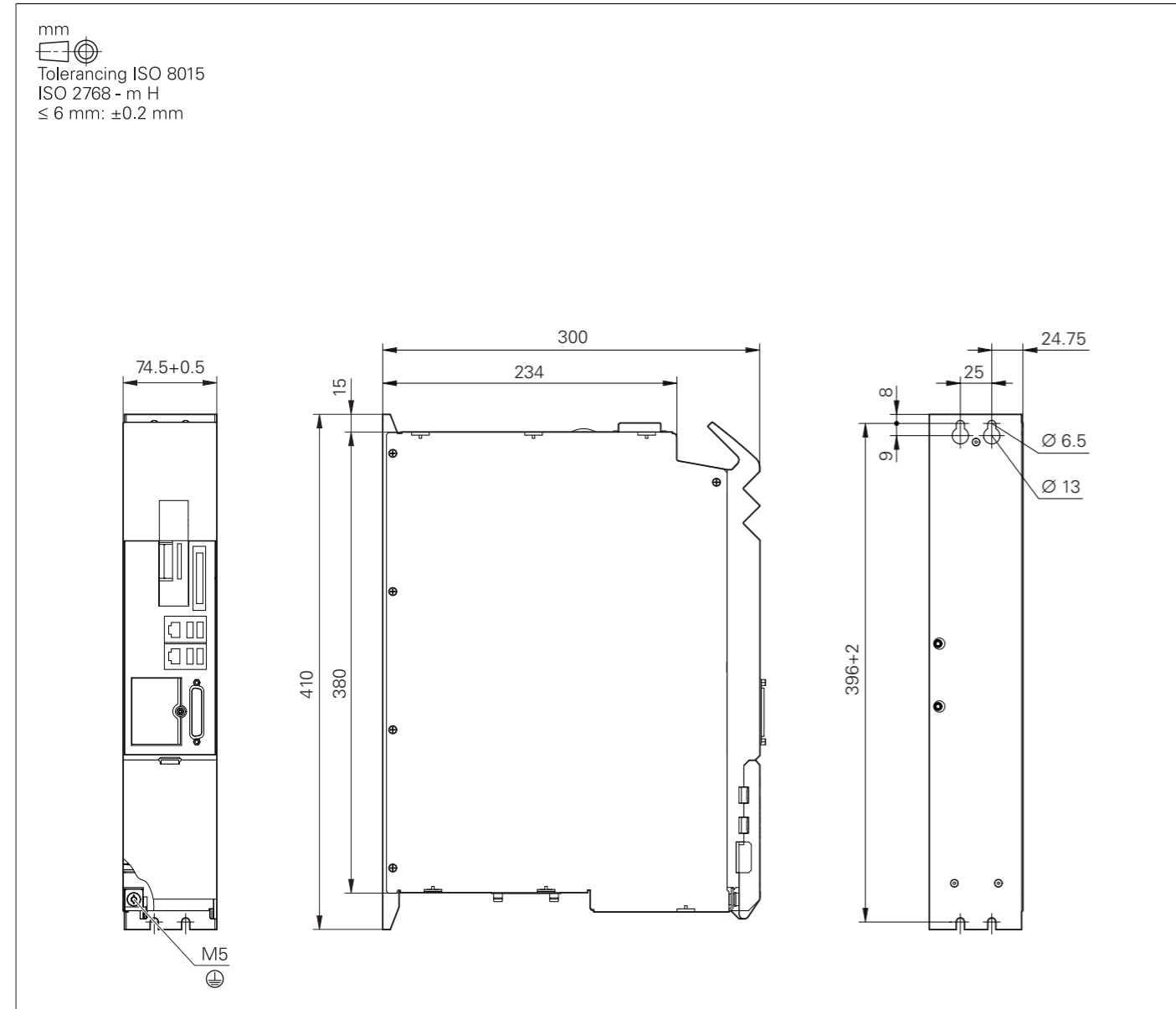
- 确保MC、CC和信号线与干扰设备间至少相距20 cm
- MC与CC间和信号线到携带干扰信号电缆间的最小距离为10 cm（金属电缆管，地线隔墙可充分退耦）
- 全封闭、接地的金属壳（例如，电气柜）屏蔽
- 根据地线图使用等电位连接导线（遵守数控系统“技术手册”的要求）。
- 只使用海德汉原厂电缆和连接件。

安装的海拔高度 海德汉数控系统组件（MC、CC、PLB、MB、TE、BF、IPC等）最高允许安装的海拔高度为3000 m。

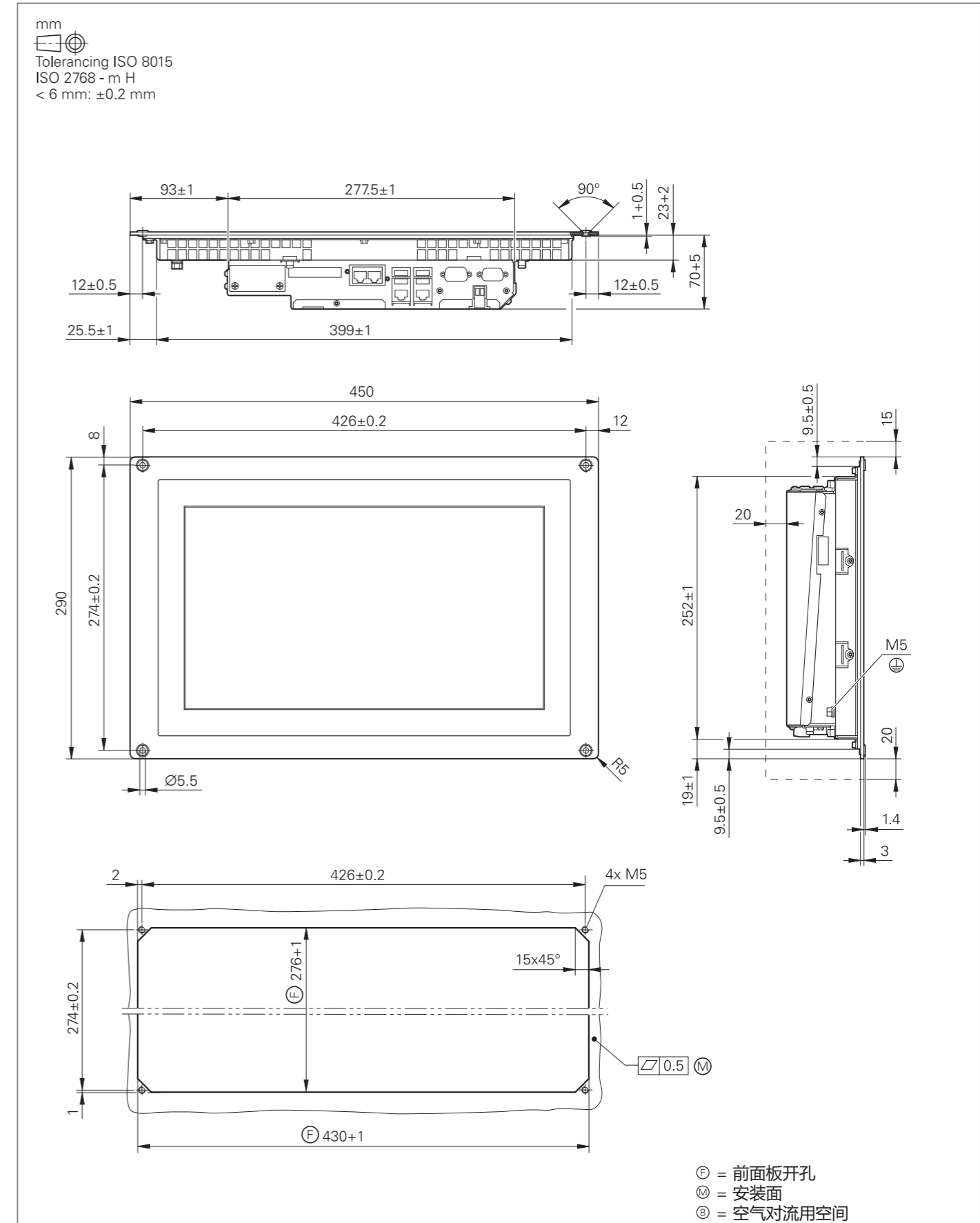
主要尺寸

主机

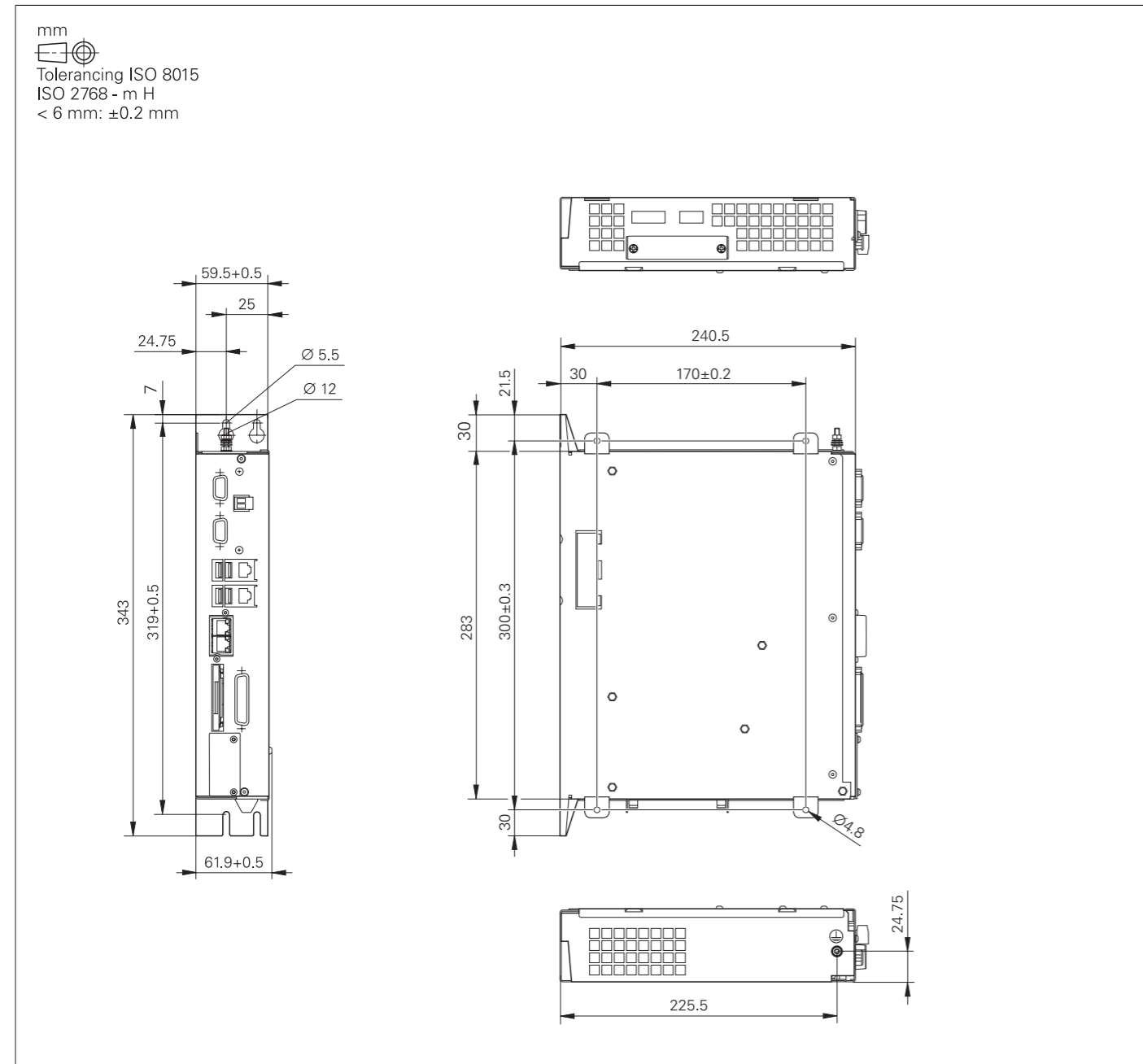
MC 306, IPC 306



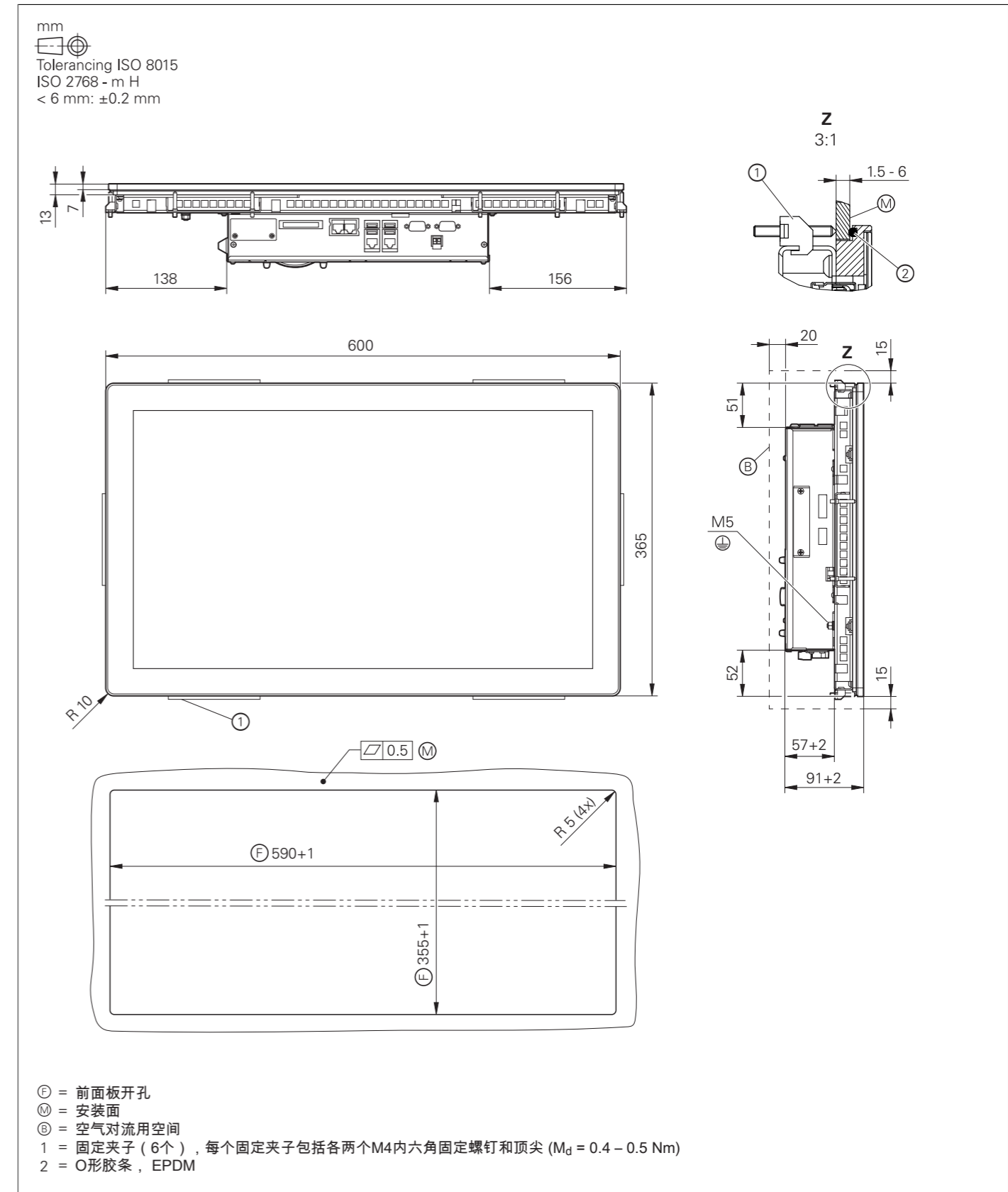
IPC 8420



IPC 6490

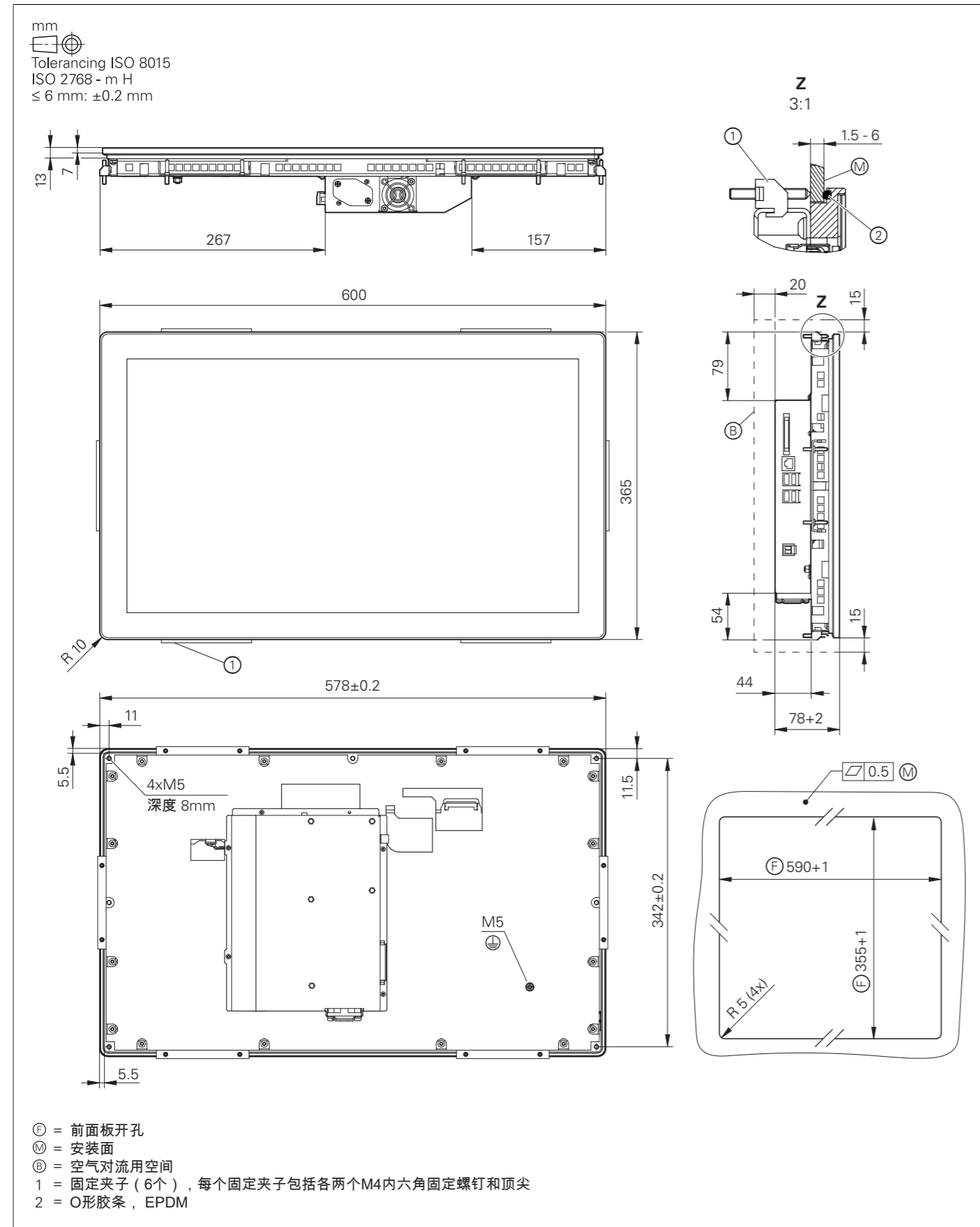


MC 366

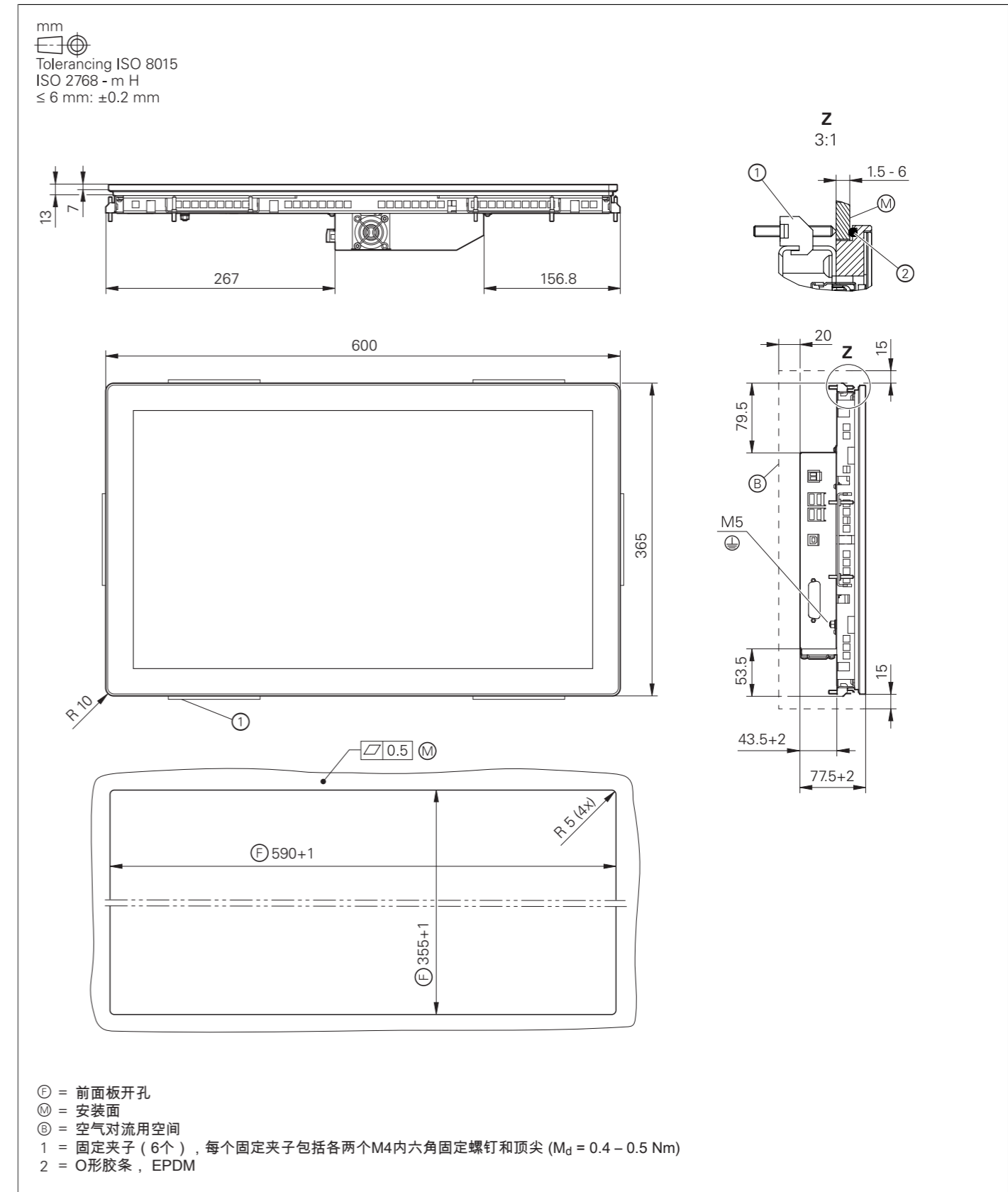


操作面板，显示器和键盘

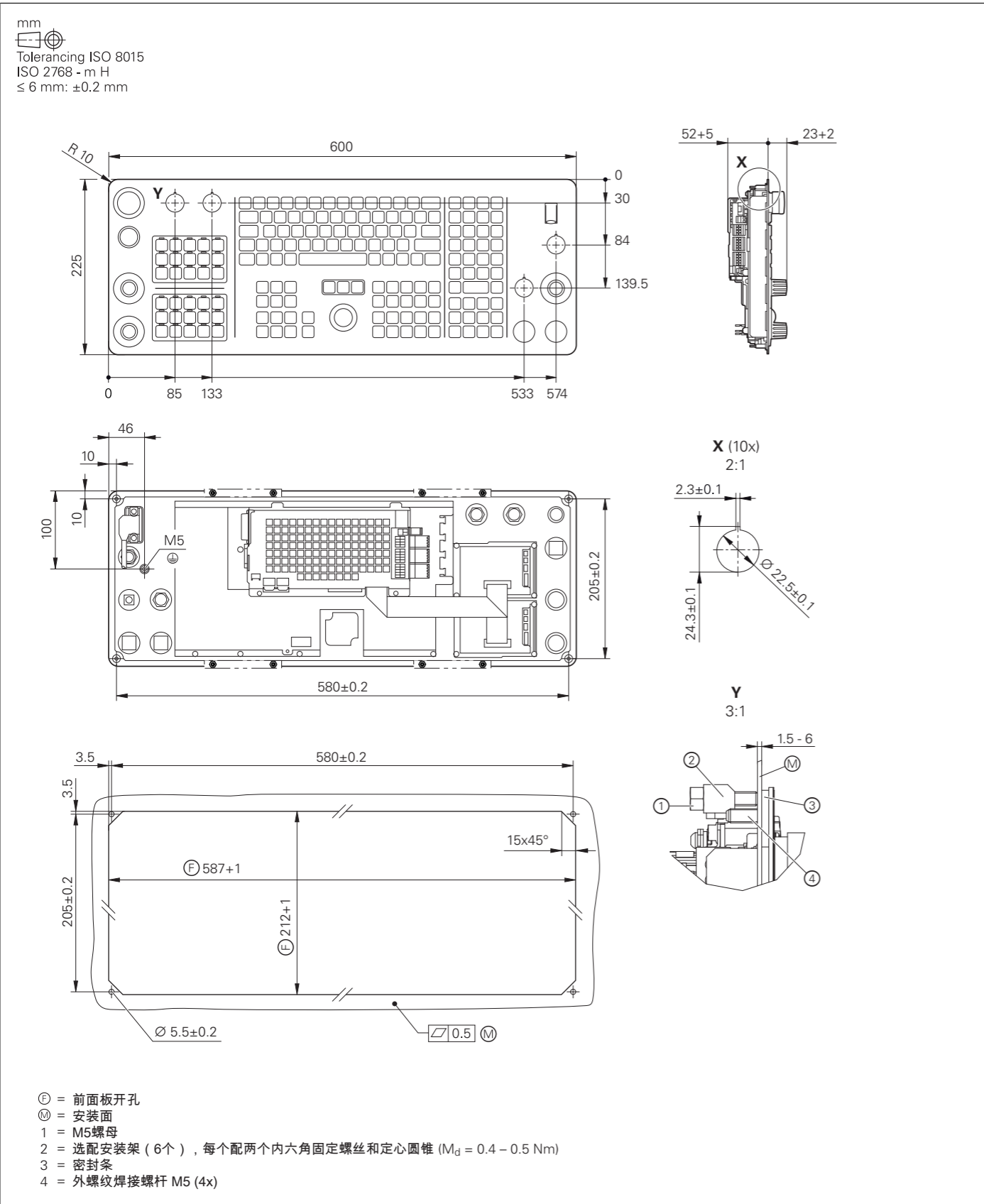
ITC 362



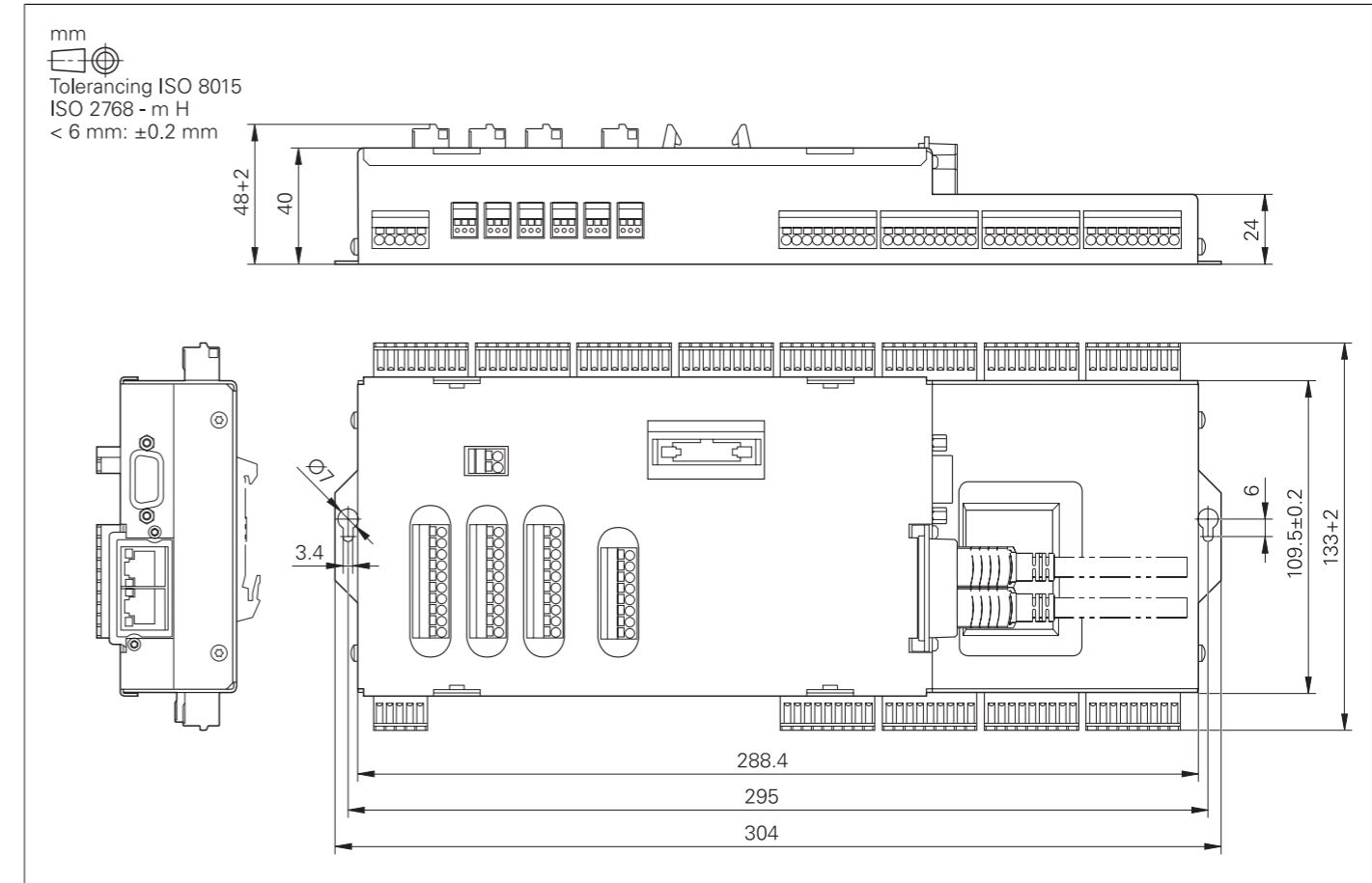
BF 360



TE 361, TE 361 FS

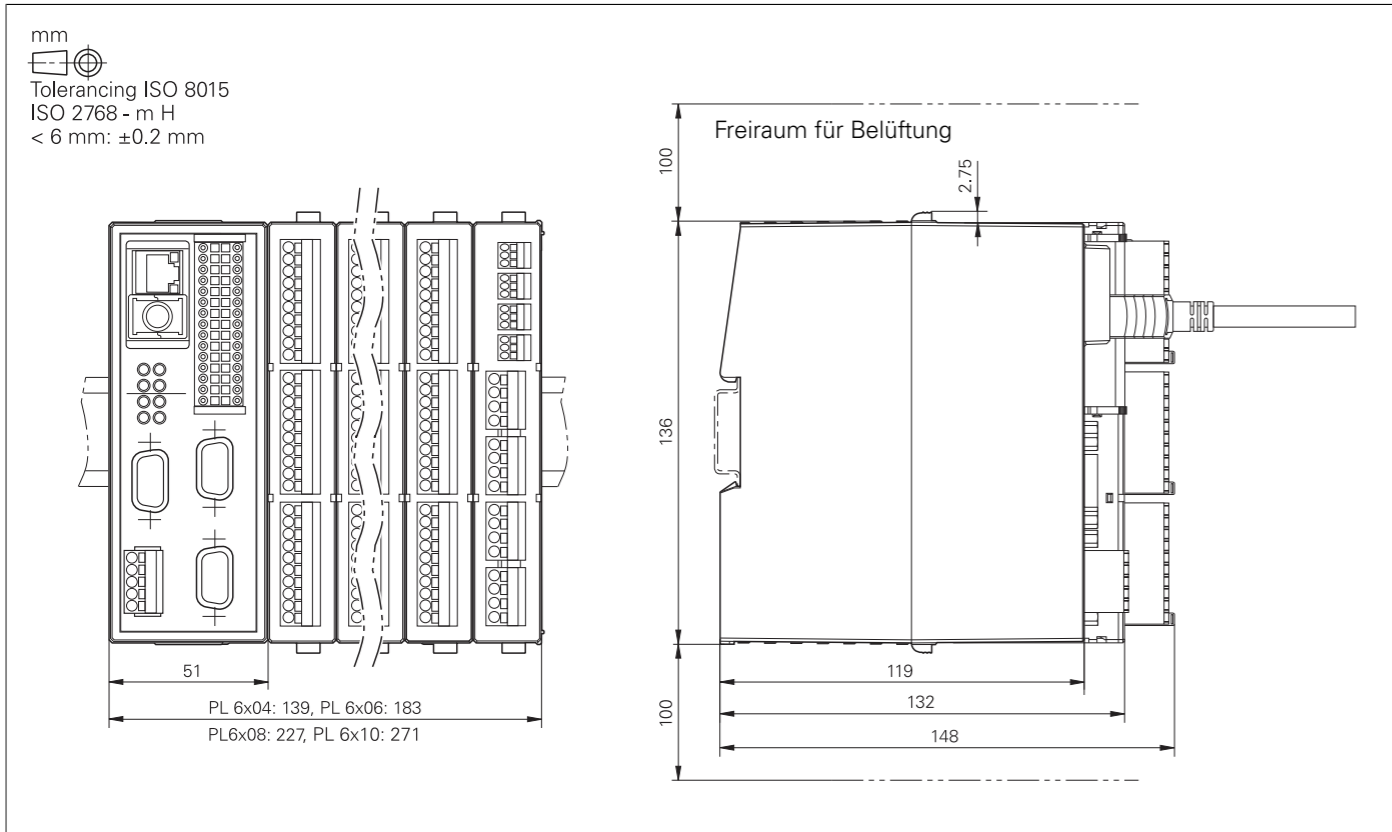


PLB 6001, PLB 600x FS



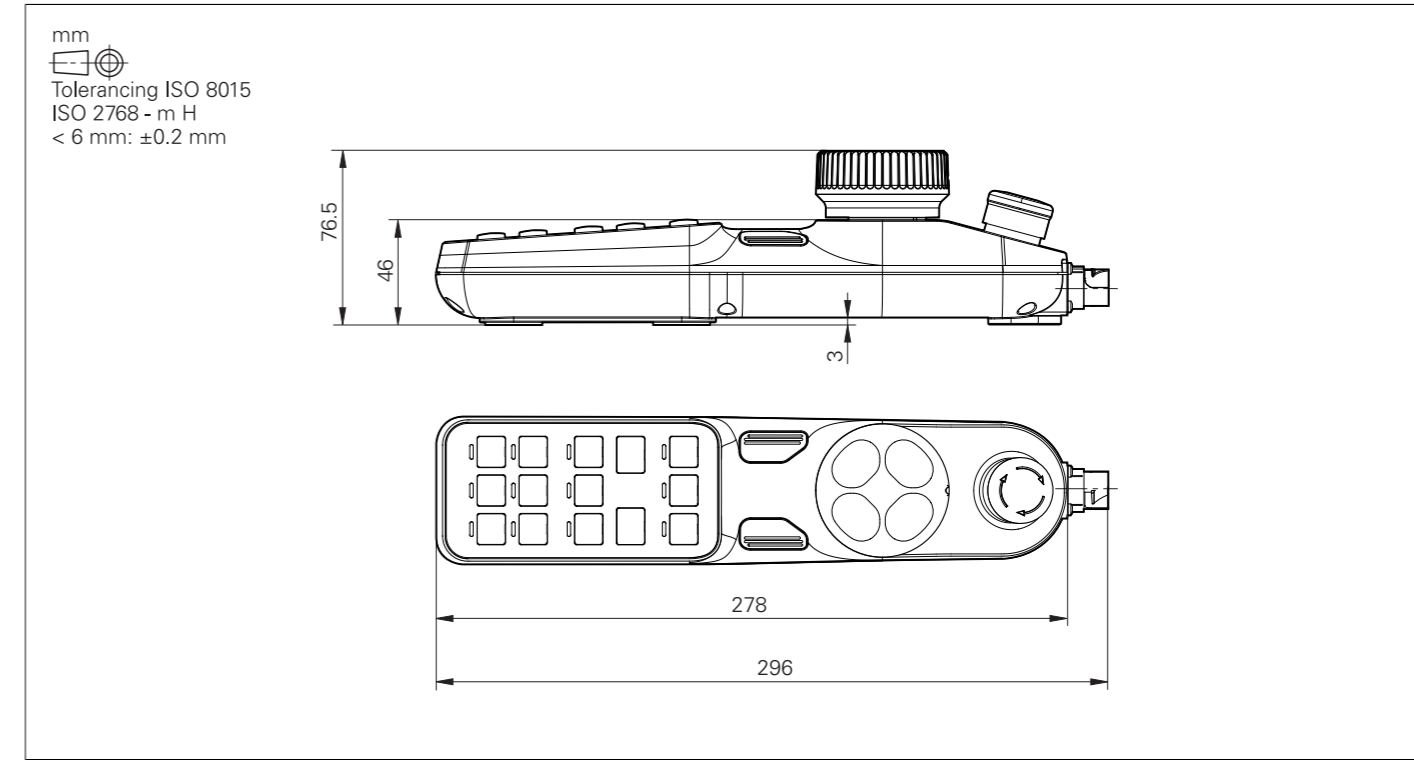
PLC输入和输出

PL 6000 (PLB 62xx, PLB 61xx)

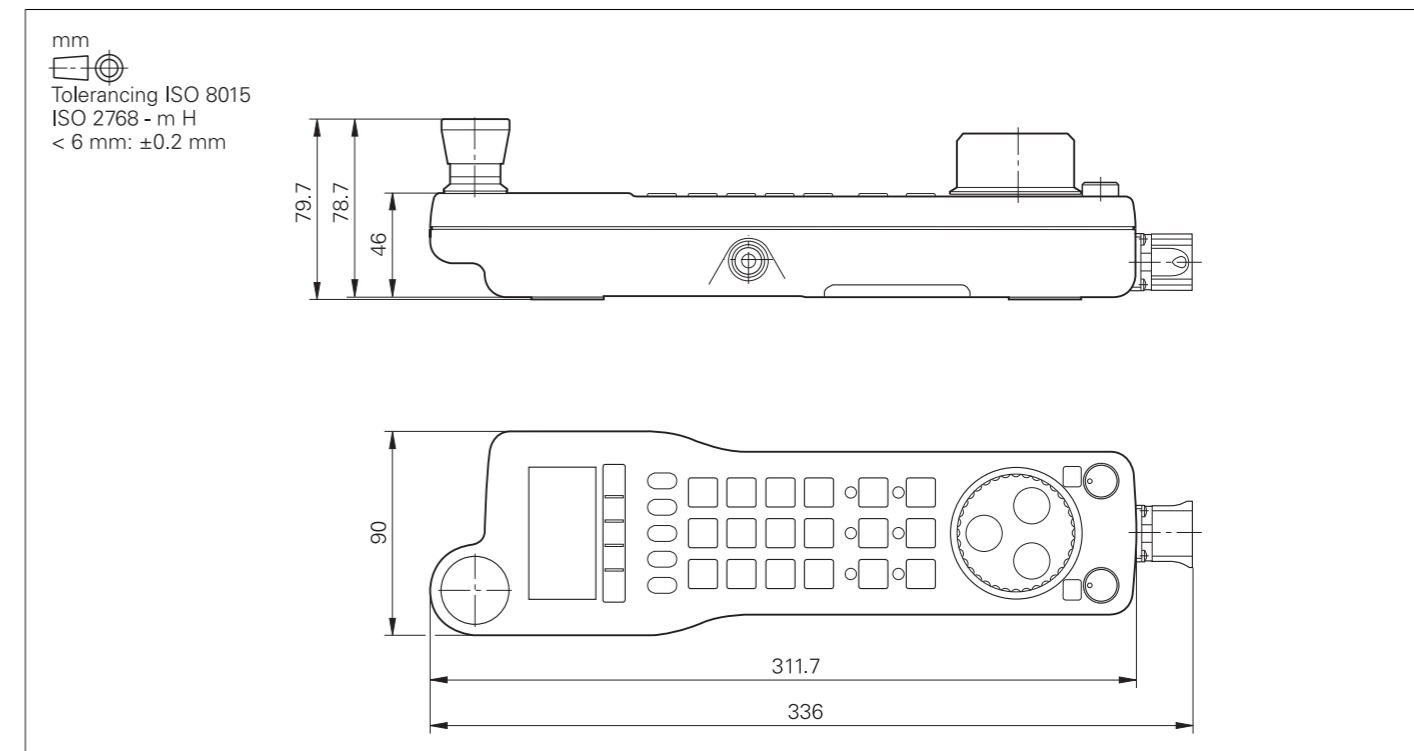


电子手轮

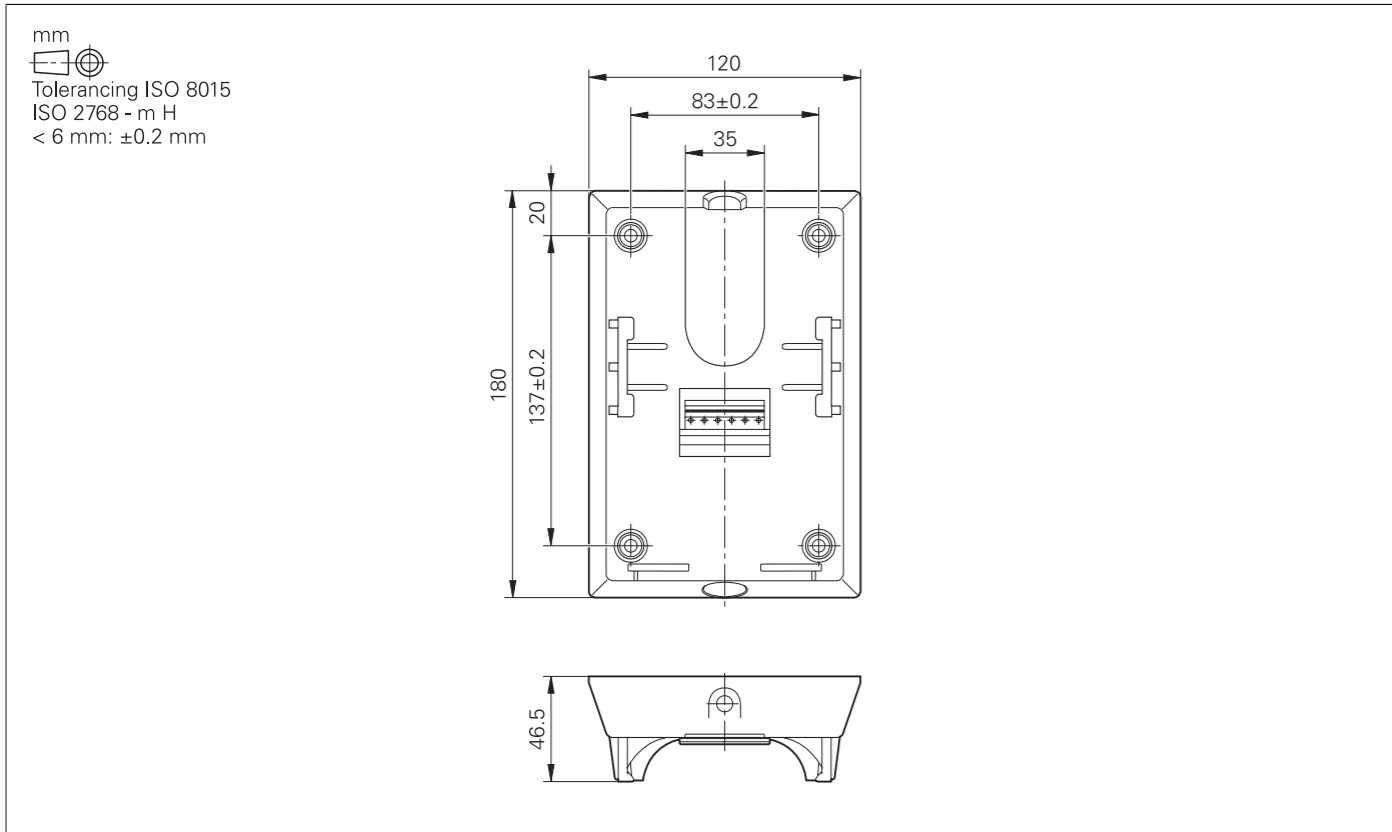
HR 510, HR 510 FS



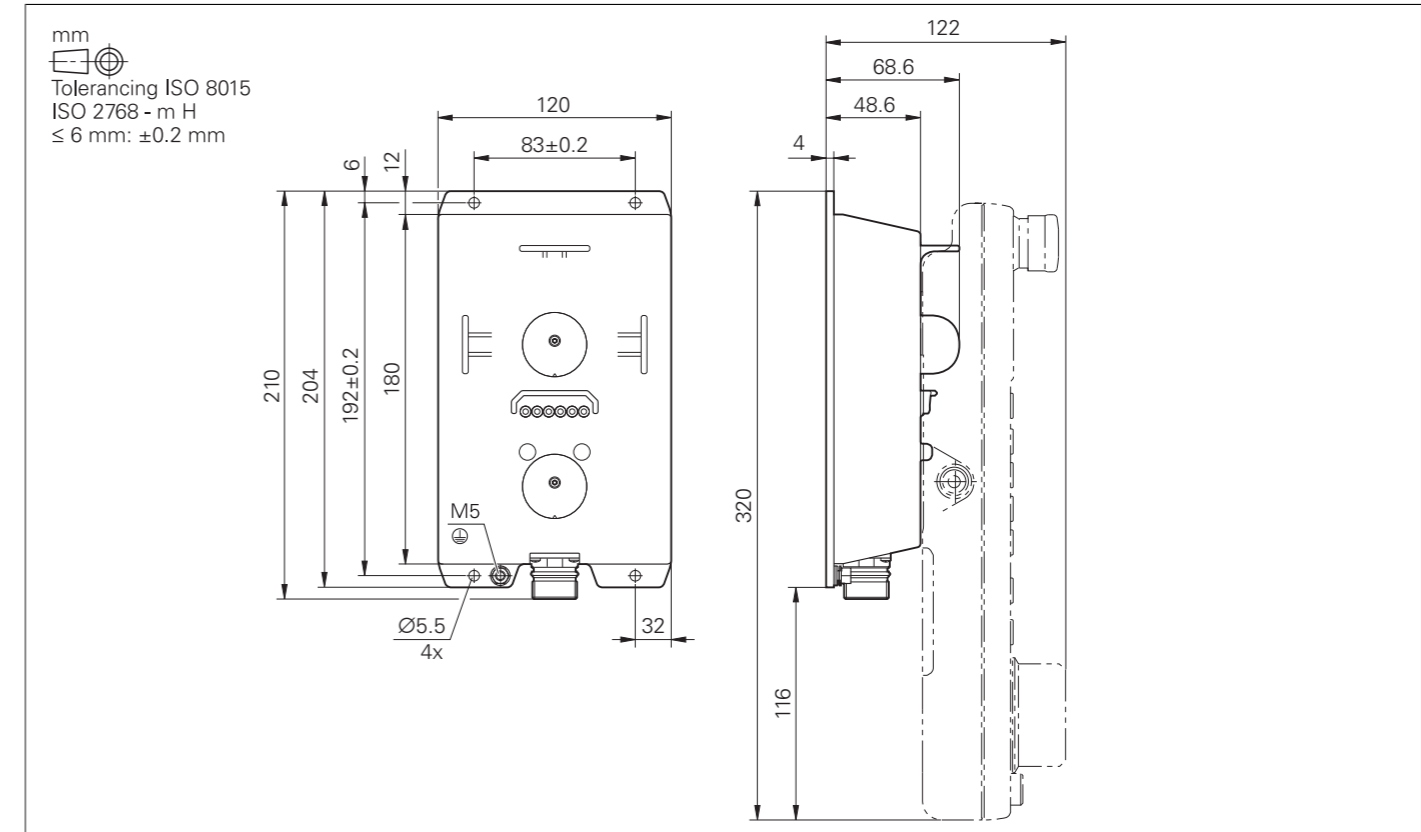
HR 520, HR 520 FS



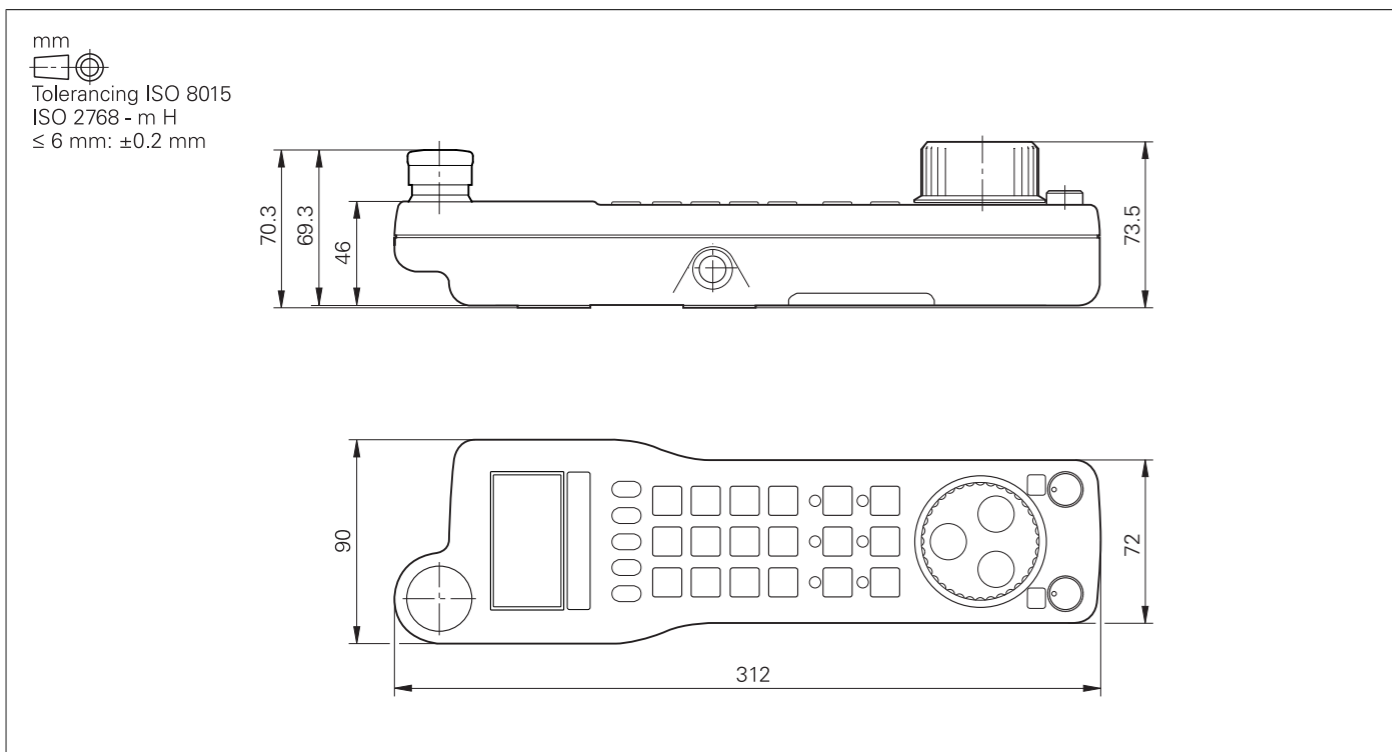
HR 520、HR 520 FS的手轮架

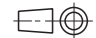


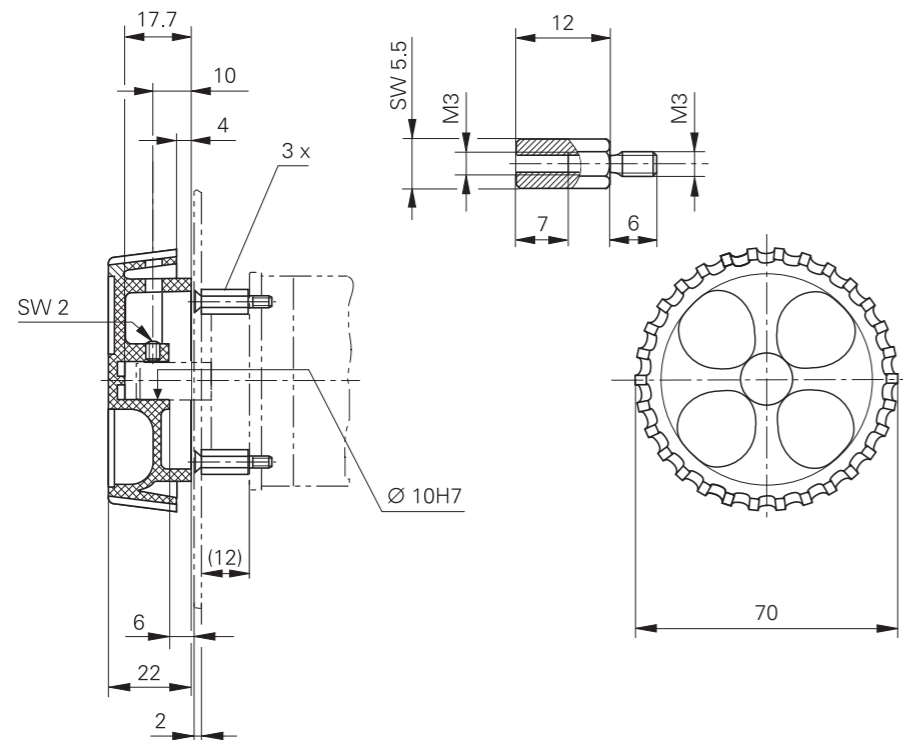
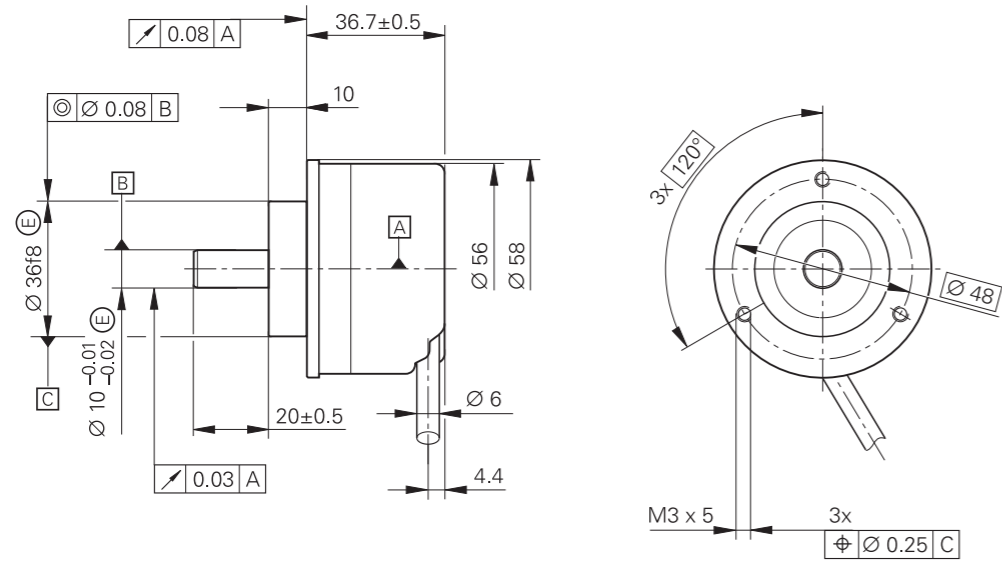
HRA 551 FS




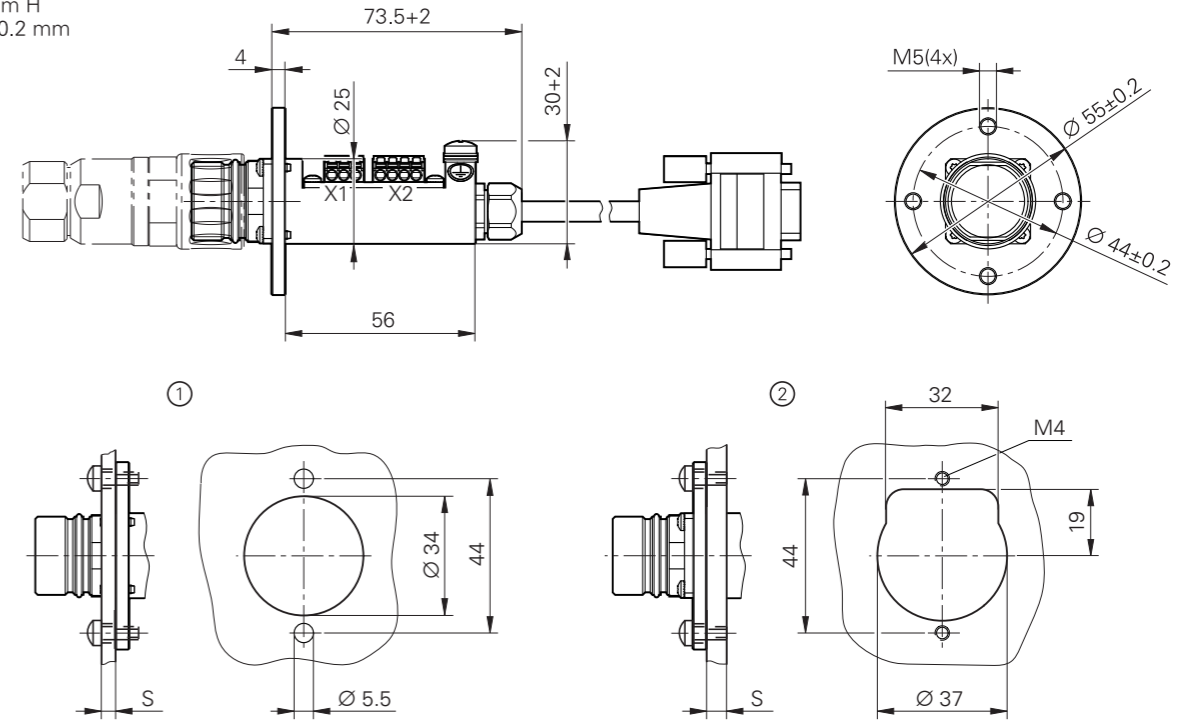
HR 550 FS



mm

 Tolerancing ISO 8015
 ISO 2768 - m H
 < 6 mm: ±0.2 mm



mm

 Tolerancing ISO 8015
 ISO 2768 - m H
 < 6 mm: ±0.2 mm

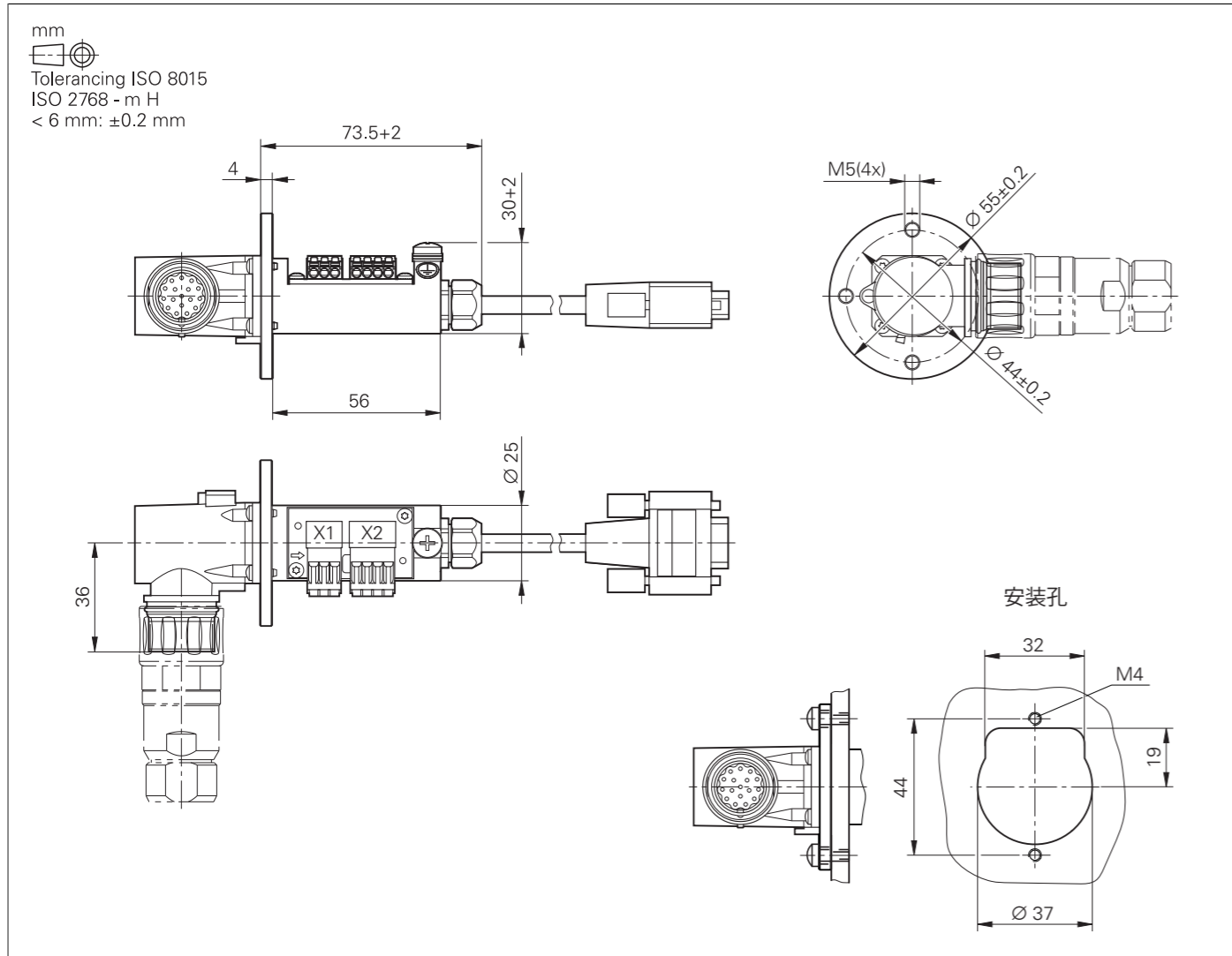


- ① 壁厚S等于4的安装孔
- ② 壁厚S等于或大于4的安装孔

连接MC的HR/HRA适配电缆 (直接头)

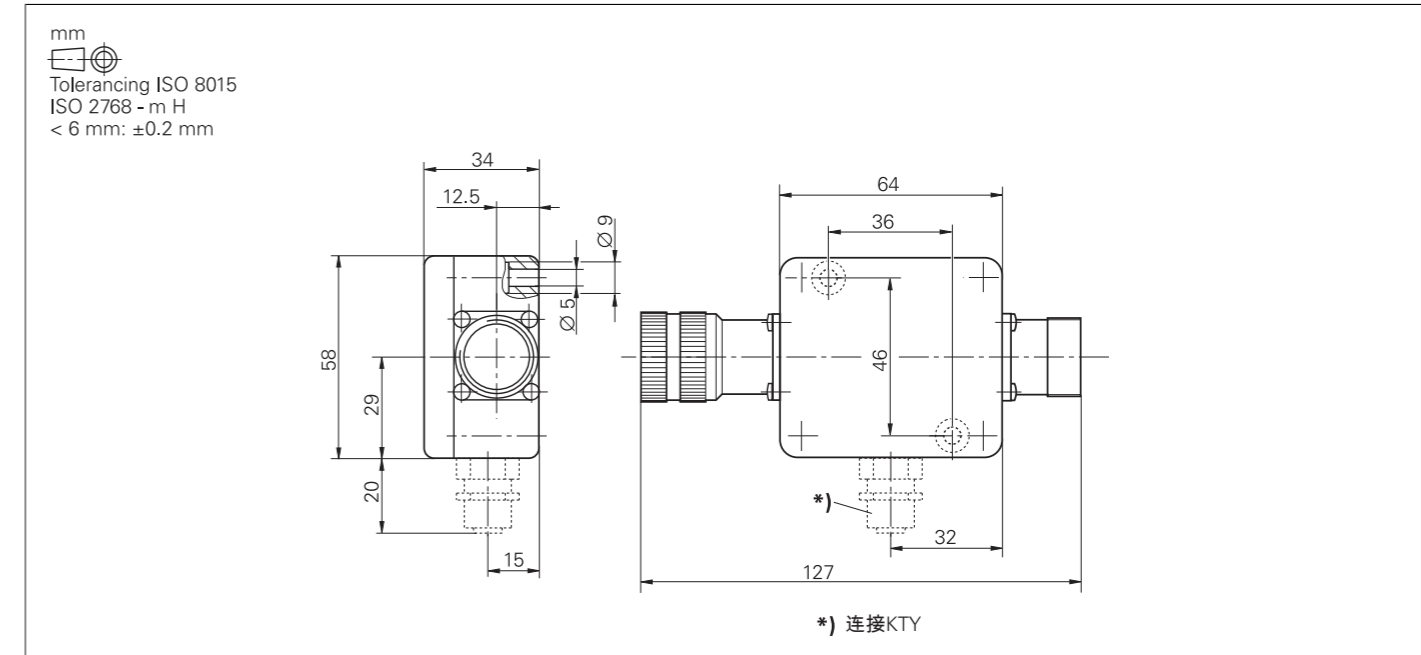
接口附件

手轮适配电缆 (直角接头)

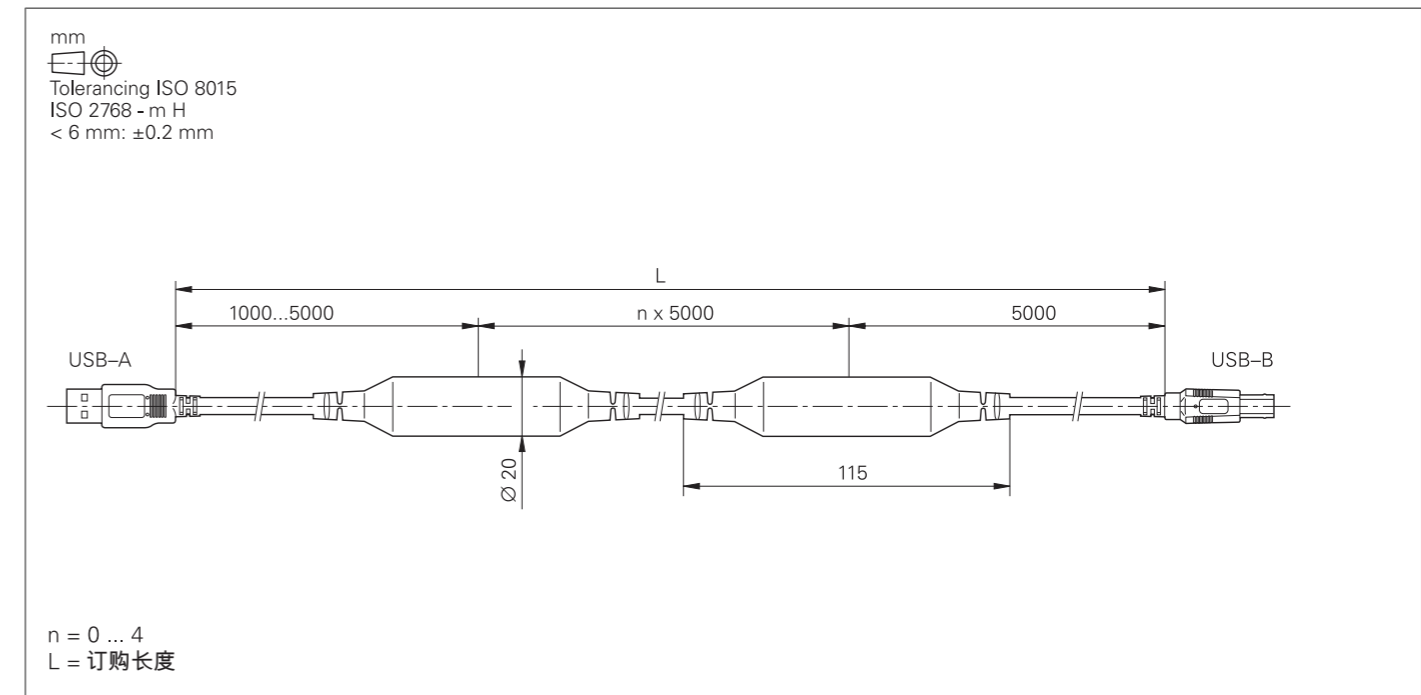


HR/HRA连接MC的适配电缆 (直角接头)

EnDat接口的编码器线路损耗补偿器

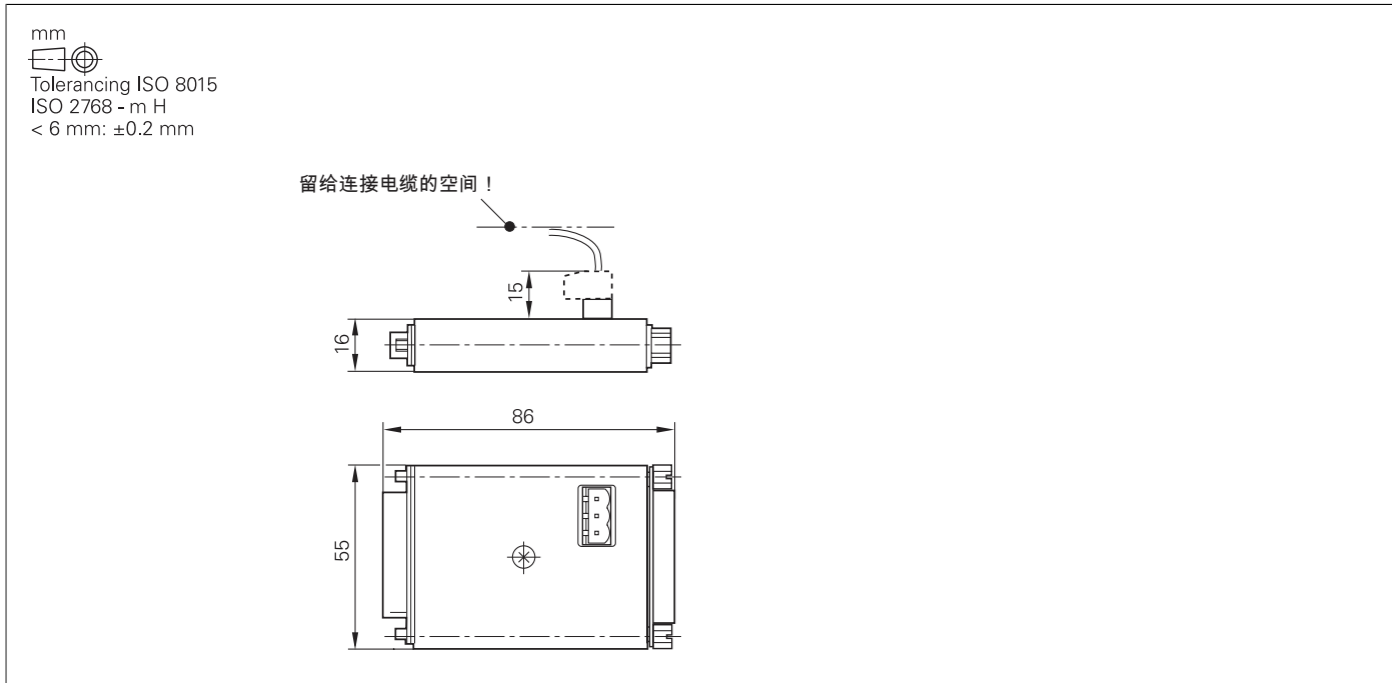


连接USB集线器的加长电缆

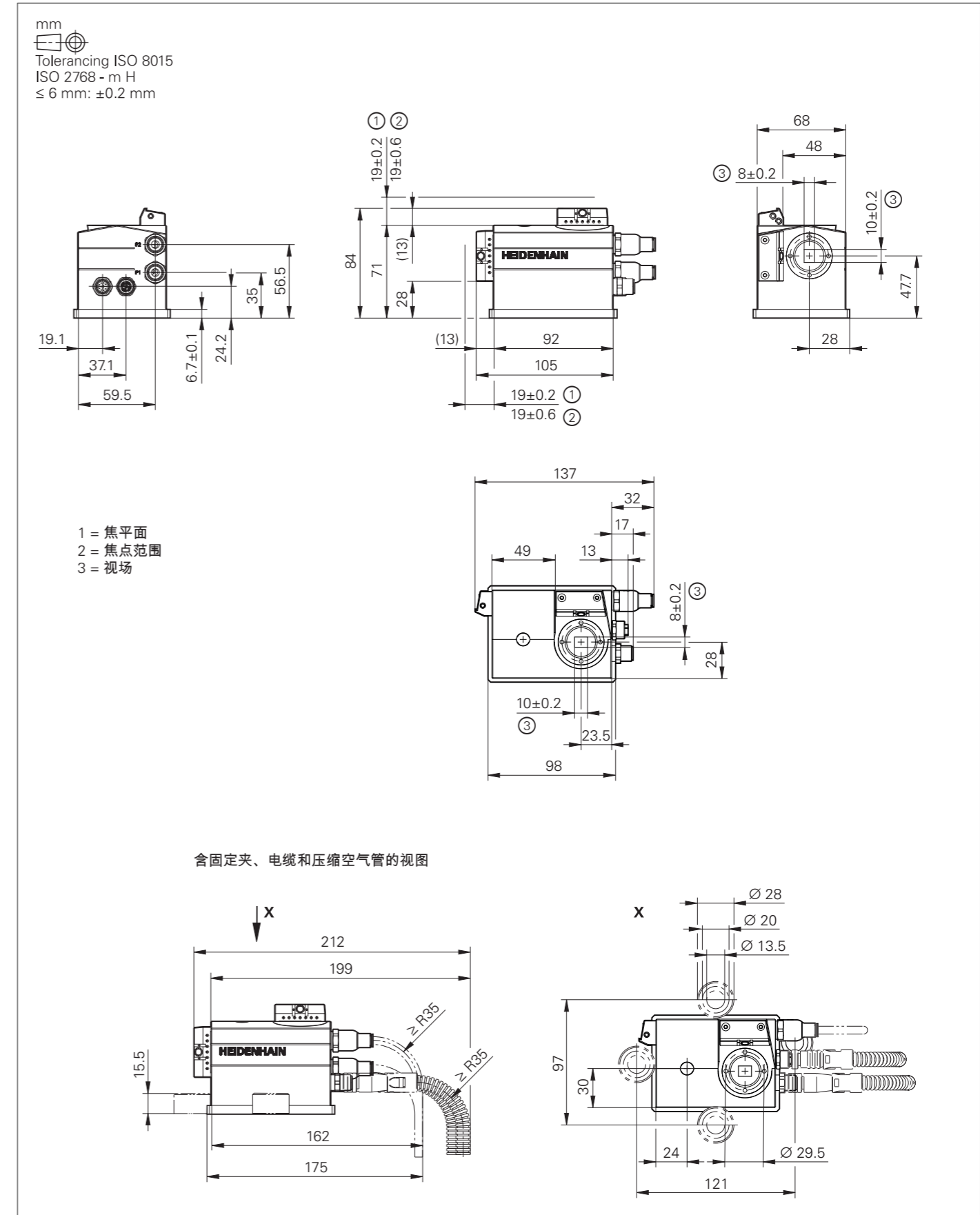


摄像系统

KTY适配接头



VT 121



一般信息 技术文档

技术文档	<p>技术手册 (PDF格式, 在HESIS网站, 含Filebase下载)</p> <ul style="list-style-type: none"> • TNC7 ID 1364558 • PNC 610 ID 1191125 • Gen 3驱动器的变频器系统 ID 1252650 • 功能安全特性 (FS) ID 749363 • “技术手册”的功能安全特性 (FS) 附录 ID 1177599 • 海德汉数控系统中的Python ID 757807 • OPC UA NC服务器 ID 1309365
用户手册	<p>用户手册</p> <p>TNC7:</p> <ul style="list-style-type: none"> • 设置和程序运行 ID 1358774-xx • 编程和测试 ID 1358773-xx • 加工循环 ID 1358775-xx • 工件和刀具的测量循环 ID 1358777-xx <p>常规功能:</p> <ul style="list-style-type: none"> • TNCremo 在线帮助系统 • TNCremoPlus 在线帮助系统 • PLCdesign 在线帮助系统 • CycleDesign 在线帮助系统 • IOconfig 在线帮助系统 • KinematicsDesign 在线帮助系统 • M3D转换工具 在线帮助系统
其它文档	<p>样本</p> <ul style="list-style-type: none"> • TNC7 ID • 3D测头 ID 1113984-xx • Gen 3驱动器的变频器系统 ID 1303180-xx • 电机 ID 208893-xx • RemoTools SDK virtualTNC ID 628968-xx • TNC数控系统的编程站 ID 825930-xx • TNC数控系统的选装项和附件 ID 827222-xx <p>宣传册</p> <ul style="list-style-type: none"> • HR 550 FS ID 636227-xx • OPC UA NC服务器 ID 1355797-xx • TNC7 ID 1361915-xx <p>DVD光盘</p> <ul style="list-style-type: none"> • 3D测头 ID 344353-xx • 编程站; TNC7演示版
安全参数	<p>对于海德汉产品 (例如控制件、编码器或电机), 如需特定产品的安全特性 (例如失效率、故障防护声明), 请与海德汉公司联系。</p>
基本电路图	<p>有关基本电路图的更多信息, 请向海德汉公司索取。</p>

服务和培训

技术支持	<p>海德汉为机床制造商提供技术支持服务, 确保数控系统更好地与机床配合, 包括提供现场服务。</p>						
数控系统更换	<p>如果发生故障, 海德汉及时提供备用数控系统 (在欧洲通常不超过24小时)。</p>						
帮助热线	<p>我们的客户服务工程师提供有关适配或故障相关问题的咨询服务:</p> <p>NC数控支持 (初始配置/优化, 现场服务/故障诊断) +49 8669 31-3101 E-mail: service.nc-support@heidenhain.de</p> <p>PLC/Python编程 (功能安全特性 (FS)) +49 8669 31-3102 E-mail: service.plc@heidenhain.de</p> <p>NC数控/循环编程和运动特性 +49 8669 31-3103 E-mail: service.nc-pgm@heidenhain.de</p> <p>编码器 / 机床校准 +49 8669 31-3104 E-mail: service.ms-support@heidenhain.de</p> <p>应用程序编程 +49 8669 31-3106 E-mail: service.app@heidenhain.de</p> <p>如果您有任何有关维修、备件或换货问题, 请联系海德汉服务部:</p> <p>客户服务, 德国全国 +49 8669 31-3121 E-mail: service.order@heidenhain.de</p> <p>客户服务, 国际 +49 8669 31-3123 E-mail: service.order@heidenhain.de</p>						
机床校准	<p>如有需要, 海德汉公司工程师可校准您机床的几何尺寸, 例如用KGM二维编码器。</p>						
技术培训课程	<p>海德汉还为客户提供以下技术培训:</p> <ul style="list-style-type: none"> • NC编程 • PLC编程 • TNC优化 • TNC维修 • 编码器维修 • 针对特定客户的定制培训 <p>有关日期或注册的更多信息:</p> <table border="1" style="width: 100%; border-collapse: collapse;"> <tr> <td style="padding: 5px;">德国技术培训</td> <td style="padding: 5px;">+49 8669 31-3049</td> </tr> <tr> <td style="padding: 5px;"></td> <td style="padding: 5px;">电子邮箱: mtt@heidenhain.de</td> </tr> <tr> <td style="padding: 5px;">非德国技术培训</td> <td style="padding: 5px;">www.heidenhain.de EN ► Service & Support ► Technical training</td> </tr> </table>	德国技术培训	+49 8669 31-3049		电子邮箱: mtt@heidenhain.de	非德国技术培训	www.heidenhain.de EN ► Service & Support ► Technical training
德国技术培训	+49 8669 31-3049						
	电子邮箱: mtt@heidenhain.de						
非德国技术培训	www.heidenhain.de EN ► Service & Support ► Technical training						

其它海德汉数控系统

举例

TNC 128

相关信息：TNC 128样本

- 铣床、钻床和镗床简易型数控系统
- 轴数：6个控制环，其中可将2个控制环配置为主轴
- 驱动的模拟量名义值接口（±10V）
- 紧凑型：一体化的显示屏、键盘和主机
- 尺寸：400 mm x 450 mm x 91 mm
- 带12.1英寸显示屏
- NC数控程序存储介质：CF闪存卡
- 海德汉对话格式编程
- 标准铣、钻和镗加工循环
- 测头探测循环
- 程序段处理速度快

TNC 620

相关信息：

TNC 620样本

- 铣、钻和镗机床的紧凑型数控系统
- 轴数：8个控制环，其中可将2个控制环配置为主轴
- 用海德汉变频器系统并优选使用海德汉电机
- 全数字化HSCI接口和EnDat接口
- 尺寸紧凑
- CF闪存卡
- 海德汉Klartext对话式和G代码（ISO）编程
- 标准铣、钻和镗加工循环
- 测头探测循环
- 程序段处理速度快（1.5 ms）

19英寸显示屏（纵向）版

- 一体化的显示屏、键盘和主机（MC 8410）
- 显示器下端为键盘
- 多点触控操作

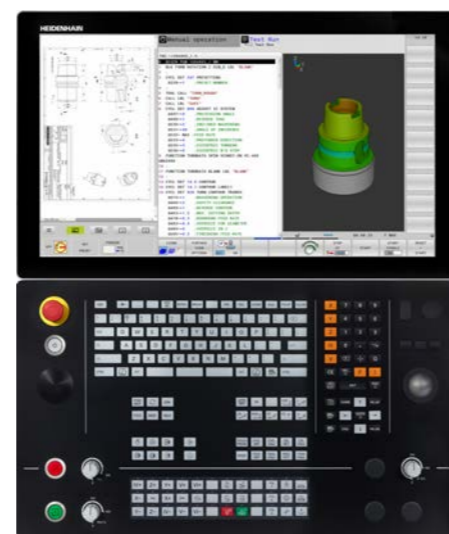
15英寸显示屏（横向）版

- 一体化的显示屏和主机（MC 8420）
- 独立的键盘单元
- 多点触控操作



TNC 640

- 铣床、铣车复合加工机床和加工中心数控系统
- 轴数：多达24个控制环（22个控制环带功能安全特性（FS）），其中可将多达4个控制环配置为主轴
- 使用海德汉变频器系统并优选配海德汉电机
- 全数字化HSCI接口和EnDat接口
- 多点触控显示器版
- 固态硬盘（SSDR）
- 海德汉Klartext对话式和G代码（ISO）编程
- 全面的铣削和车削加工循环
- 车削加工的恒线速度
- 刀具半径补偿
- 测头探测循环
- 自由轮廓编程（FK）
- 快速的程序段处理（<0.5 ms）

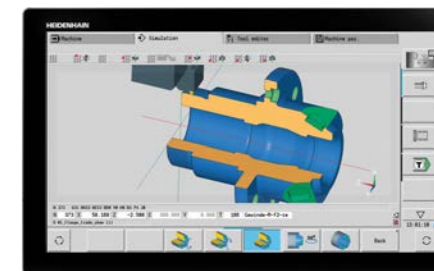


CNC PILOT 640

相关信息：

CNC PILOT 640样本

- 车床和铣车复合加工机床数控系统
- 适用于卧式和立式车床以及立式镗床和车铣复合加工机床
- 轴数：多达24个控制环（22个控制环带功能安全特性（FS）），每个通道支持多达8个NC数控轴，整个系统支持多达6个主轴
- 多达3个通道，支持异步多刀架加工
- 多达3个基本轴（X轴，Z轴和Y轴），B轴，闭环主轴和副主轴，C1/C2轴和动力刀
- 5轴联动加工（X，Z，Y，B和C轴）
- 多达3个可编程辅助轴（U，V，W），用于控制中心架、尾座和副主轴
- 平行辅助轴位置与基本轴合并显示。
- 使用海德汉驱动器系统并优选使用海德汉电机
- 全数字化HSCI接口和EnDat接口
- 24英寸、19英寸或15.6英寸多点触控显示器
- 存储介质：CFR CompactFlash存储卡（CFast）
- 用smart.Turn编写车削、钻削和铣削的DIN程序或用循环编程
- TURN PLUS；自动生成smart.Turn程序
- 轮廓车削和铣削的ICP自由轮廓编程
- 适用于简易刀座（Multifix）、刀塔或刀库



CNC PILOT 640
带24英寸多点触控显示器



CNC PILOT 640
带15.6英寸多点触控显示器

主题索引

3

3D-ToolComp..... 80

5

5轴加工..... 57

A

API数据..... 82

B

BF 360..... 21, 101

C

CAD模型优化..... 76
CMA-H 04-04-00..... 26
ConfigDesign..... 81

D

DCM v2版..... 75
DNC应用..... 92

E

EnDat 2.2..... 50

H

HEROS 5..... 55
HR 130..... 29, 108
HR 510..... 27
HR 510 FS..... 27
HR 510, HR 510 FS..... 105
HR 520..... 28
HR 520 FS..... 28
HR 520, HR 520 FS..... 105
HR 550 FS..... 28, 106
HRA 551 FS..... 28, 107
HSCI..... 50
HSCI控制部件..... 17
HSCI适配器..... 25

I

IOconfig..... 24
IPC 306..... 31, 96
IPC 6490..... 98
IPC 8420..... 97
ITC 362..... 30, 100

K

KinematicsComp..... 80
KinematicsDesign..... 76

M

M3D转换工具..... 76
MC 306..... 18, 96
MC 366..... 18, 99
MC 366配TNC7徽标..... 18
MVC (机床振动控制)..... 73

N

NC数控软件许可证..... 20

P

PAE-H 08-00-01..... 24
PL 6000..... 23, 104
PLA-H 08-04-04..... 24
PLB 6001, PLB 600x FS..... 103
PLB 600x..... 25
PLB 6104..... 24
PLB 6104 FS..... 24
PLB 6106..... 24
PLB 6106 FS..... 24
PLB 6108..... 24
PLB 6108 FS..... 24
PLB 6204 EnDat..... 23
PLB 6204 FS EnDat..... 23
PLB 6206 EnDat..... 23
PLB 6206 FS EnDat..... 23
PLB 6208 EnDat..... 23
PLB 6208 FS EnDat..... 23
PLB 6210 EnDat..... 23
PLB 6210 FS EnDat..... 23
PLCdesign..... 85
PLC编程..... 84
PLC窗口..... 84
PLC定位..... 85
PLC基本程序..... 88
PLC加密..... 84
PLC软键..... 85
PLC输入/输出..... 84
PLC轴..... 58, 85
PLD-H 04-04-00 FS..... 24
PLD-H 04-08-00 FS..... 24
PLD-H 08-04-00 FS..... 24
PLD-H 08-16-00..... 24
PLD-H 16-08-00..... 24
PNC 610..... 32
PROFIBUS DP/PROFINET IO组合的模块..... 26
PROFIBUS DP模块..... 26
PROFINET IO模块..... 26
Python OEM程序..... 86

R

RemoteAccess..... 83
RemoTools SDK..... 92

S

SIK组件..... 19

T

TE 361..... 21
TE 361 FS..... 21
TE 361, TE 361 FS..... 102
TNCAnalyzer..... 83
TNCdiag..... 81
TNCkeygen..... 19
TNCopt..... 82
TNCremo..... 91
TNCremoPlus..... 91
TNCscope..... 82
TNCtest..... 83

U

USB..... 90

V

virtualTNC..... 92
VT 121..... 113
VT 121配VTC..... 35

(

(ACC)..... 70

安

安装的海拔高度..... 95
安装和电气连接..... 94

倍

倍速控制环..... 66

编

编码器输入..... 64

变

变频器系统..... 45

表

表功能..... 82

部

部件监测..... 77

操

操作系统..... 55

车

车削v2版..... 61

程

程序预读..... 67

迟

迟滞误差..... 78

齿

齿轮挡位..... 63
齿轮切削..... 60

出

出口版..... 17

存

存储介质..... 19

带

带功能安全特性 (FS) 的数控系统..... 52

电

电磁兼容性..... 95
电缆概要..... 43
电子手轮..... 27

调

调试和诊断工具..... 81

动

动态高精..... 71
动态高效..... 69
动态碰撞监测..... 75

端

端面加工滑座..... 60
端面加工头..... 60

多

多主轴..... 63

反

反向尖角..... 78
反向间隙..... 78

防

防护级别..... 94

非

非线性误差..... 78

负

负载自适应控制 (LAC)..... 71

附

附加模块..... 26
附件..... 5

高

高级动态预测 (ADP)..... 68
高速轮廓铣削..... 67

跟

跟随误差..... 65
跟踪功能..... 82

工

工业PC计算机/ITC..... 30

攻

攻丝..... 63

过

过程监测..... 77

互

互动帮助区..... 76

滑

滑动摩擦..... 78

基

基本模块..... 23

集

集成变频器..... 65

技

技术参数..... 6

加

加工批次管理器 (BPM)..... 58
加加速控制..... 67

监

监测功能..... 7

键

键帽..... 3
键帽按键..... 3

交

交叉位置过滤器 (CPF)..... 6
交叉轴补偿 (CTC)..... 7

精

精优轮廓铣削 (OCM)..... 7

静

静摩擦..... 7

绝

绝对式编码器..... 6

控

控制环周期时间..... 6

扩

扩展PL..... 2

连

连接电缆..... 2
连接机床..... 2

模

模拟轴模块..... 2

磨

磨削..... 6

内

内置PLC..... 8

扭

扭矩波动补偿..... 6
扭矩控制..... 5

平

平滑加加速..... 6

前		位		增	
前馈控制.....	65	位置控制主轴.....	63	增量式编码器.....	64
嵌		位置自适应控制 (PAC)	73	正	
嵌入的工作区.....	87	误		正确的最小间距.....	94
倾		误差补偿.....	78	直	
倾斜加工面.....	57	系		直线轴.....	56
全		系统PL, 支持EnDat.....	23	智	
全局程序参数设置.....	58	显		智能制造.....	92
热		显示步距.....	6	轴	
热膨胀.....	78	现		轴.....	56
日		现场总线系统.....	26	轴反馈控制.....	65
日志.....	82	限		轴夹紧.....	66
软		限制加加速.....	67	轴使能的EA模块.....	24
软件工具.....	5	线		主	
软件选装项.....	14	线性误差.....	78	主机.....	17
摄		校		主密码.....	19
摄像系统.....	113	校准球.....	79	主轴.....	63
实		旋		主轴倍率调节.....	63
实时关联功能.....	58	旋转轴.....	56	主轴定向.....	63
示		以		自	
示波器.....	81	以太网.....	90	自适应进给控制 (AFC)	69
输		用		总	
输入/输出模块.....	24	用户管理.....	55	总线诊断.....	83
输入分辨率.....	6	圆		组	
数		圆柱面插补.....	56	组件.....	4
数据接口.....	90	远		最	
数字控制技术.....	50	远程桌面管理器.....	92	最高主轴转速.....	63
数字伺服控制.....	65	运			
同		运动自适应控制 (MAC)	71		
同步轴.....	57, 57	在			
外		在线监测.....	82		
外部安全的数控系统.....	54				



HEIDENHAIN

DR. JOHANNES HEIDENHAIN GmbH
 Dr.-Johannes-Heidenhain-Straße 5
 83301 Traunreut, Germany
 ☎ +49 8669 31-0
 📠 +49 8669 32-5061
 info@heidenhain.de
 www.heidenhain.com



HEIDENHAIN
worldwide