



HEIDENHAIN



海德汉电机
用于轴和主轴驱动

面向机床制造商

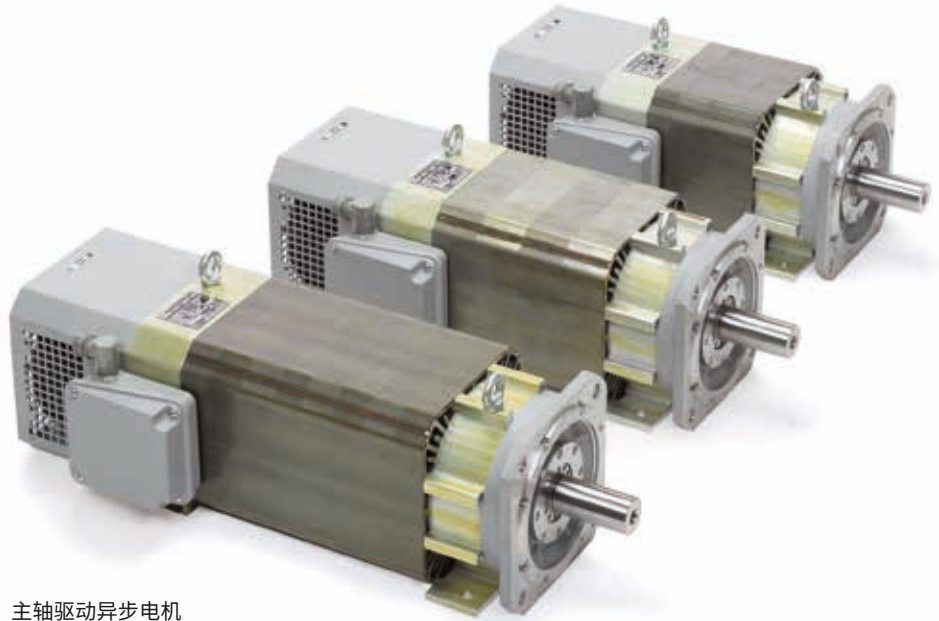
06/2021

轴和主轴驱动电机

海德汉提供的轴和主轴驱动电机是变频器控制系统的附件。

本样本提供有关海德汉电机的综合信息和技术参数及配合尺寸信息。

有关初始设置信息，请用 *电机技术手册*。



主轴驱动异步电机



进给驱动同步电机

目的用途

本样本中介绍的产品

- 只适用于NC数控机床
- 只能与海德汉数控系统和变频器一起使用。如果使用非海德汉数控系统或变频器，需要事先联系海德汉公司
- 只能在工业环境、商业应用或研发机构中使用
- 使用中需遵守产品要求（技术参数，环境参数，安全性要求等）

如果将本产品用作安全功能的一部分，机床制造商必须确保最终产品满足机械指令（2006/42/EC）的全部要求。

不正确使用

如果本设备失效可造成人员或环境的重大危险，本设备不适用于这类应用。严禁将本产品用在可能发生爆炸的环境中。

损耗件

根据应用和部署方式，海德汉电机不可避免地含磨损件。特别是以下零件：

- 轴承
- 制动器
- 径向轴密封环
- 风扇

本样本是以前样本的替代版，所有以前版本均不再有效。订购海德汉公司的产品仅以订购时有效的样本为准。

有关产品所遵循的标准（ISO，EN等）仅以样本中的标注为准。

目录

同步电机	QSY概要	4	
	技术参数		
	系列	QSY 96	8
	系列	QSY 116 QSY 116 EcoDyn	10
	系列	QSY 130 EcoDyn	12
	系列	QSY 155	14
	系列	QSY 155 EcoDyn	16
	系列	QSY 190 EcoDyn	18
	系列	QSY 260 EcoDyn	20
	QSY扭矩特性	22	
	电缆和接头	25	
异步电机	QAN概要	26	
	技术参数		
	系列	QAN 200	30
	系列	QAN 260	32
	系列	QAN 320	34
		QAN 200 UH	36
	系列	QAN 260 xH	38
	系列	QAN 360 UHW	40
	QAN功率和扭矩特性	42	
	电缆	48	
附件	扼流圈 M23接头套件	50	
直驱力矩电机		51	

同步电机

QSY概要

一般技术信息

海德汉同步电机满足NC数控机床的全部要求。部分特点包括

- 运行非常平稳，
- 转动惯量适当，
- 出色的额定扭矩与静态扭矩比，
- 扭矩波动小。

与Gen 3驱动器一起使用时，电机的直流母线电压只能为650 V。

技术参数

技术参数和特性曲线适用于无隔热措施的电机。绕组温度与最高允许的环境温度40°C之差不能超过100 K。如果电机安装在有隔热措施处，必须降低电机扭矩，以防电机热负荷过载。

对于带ECN 1313或EQN 1325绝对式旋转编码器的电机，额定扭矩减小10 %。

转速测量

海德汉同步电机使用正弦换向信号。内置在电机内的海德汉旋转编码器测量转子位置和轴转速。提供以下版本（参见技术参数）：

- ERN 1387增量式旋转编码器，接口信号为 ~ 1 V_{pp}，或者
- ECN 1313绝对式单圈旋转编码器带EnDat2.2/01接口（仅处理电机一圈信号），或者
- EQN 1325绝对式多圈旋转编码器带EnDat2.2/01接口

机械寿命

轴承使用寿命取决于轴负载和平均轴速（参见电机技术手册）。

对于QSY电机，轴承名义使用寿命为30 000小时，具体数据取决于特定电机和适用于平均转速下一定的最大电机轴负载。

EcoDyn电机

EcoDyn系列电机的特点是电流消耗小，额定扭矩和最高允许转速达3000 rpm（QSY 260: 2000 rpm）。以下是使电机能够用EcoDyn模式工作的数控系统：

- iTNC 530
- TNC 640
- TNC 620
- MANUALplus 620
- CNC PILOT 640

所有其它数控系统，额定转速为2000 rpm。

电子ID标签

内置ECN 1313或EQN 1325旋转编码器的同步电机含电子ID标签，因此，可轻松调试和诊断。电子ID标签中保存的信息，例如电机型号，ID号或序列号，可被HSCI数控系统的DriveDiag内部诊断功能读取和显示。因此，数控系统每次开机时自动识别电机类型。



QSY 116 E



QSY 155 B

功能安全特性

本样本介绍的全部现有QSY系列电机型号在编码器与电机间都提供机械防松保护功能。以避免转子和定子联轴器间意外松脱。

如果需要电机或电机内编码器的安全参数，可按要求提供（例如，MTTF值，防松保护数据）。

安装的海拔高度

海德汉电机的安装高度最高为海拔1000 m。如果安装高度高于1000 m，需要增加冷却措施。

耐热技术参数

自然冷却
定子绕组含KTY 84-130热敏电阻监测温度
耐热等级F

机械参数

结构：IM B5（用法兰安装），EN 60034-7标准

电机安装

推荐使用以下螺栓固定电机：

QSY 96	M6
QSY 116	M8
QSY 130	M8
QSY 155	M10
QSY 190	M12
QSY 260	M16

法兰：尺寸，DIN EN 50347和IEC 60072-1标准

防护等级，DIN EN 60529标准

- 电机：IP65
- 轴端：IP64

有关齿轮的适用性

只适用于封闭式齿轮。轴只能采用干式连接。

振动强度

A级，IEC 60034-14标准

径向跳动，同心度和轴向跳动

N级公差，基于IEC 60072-1（DIN 42955）标准

轴端

圆柱轴，无键槽，IEC 60072-1标准，带中心孔和螺纹

电机轴带键槽和机械键，DIN 6885标准（可提供）

- QSY 96: A 6 x 6 x 32
- QSY 116: A 8 x 7 x 40
- QSY 130: A 8 x 7 x 40
- QSY 155: A 10 x 8 x 50
- QSY 190: A 10 x 8 x 70
- QSY 260: A 14 x 9 x 70

带机械键的电机已半键动平衡，标准为ISO 21940-32。

免维护的轴承

可选小反向间隙的抱闸制动器 $\leq 1^\circ$



QSY 190 EcoDyn



QSY 96 G

同步电机 搭配1xx变频器使用

同步电机	静态扭矩	静态电流	额定转速	推荐的变频器 ²⁾				页码
				1轴模块	2轴模块	紧凑型变频器/轴		
						UR 2xx D UE 2xx B	UE 1xx	
QSY 96A	1.5 Nm	1.5 A	4500 rpm	UM 111 D	UM 121 D	1至4	1至4	8
QSY 96G	5.2 Nm	5.2 A	4500 rpm	UM 111 D	UM 121 D	1至4	1至4	
QSY 116C	5.2 Nm	3.3 A	3000 rpm	UM 111 D	UM 121 D	1至4	1至4	10
QSY 116E	7.2 Nm	4.8 A	3000 rpm	UM 111 D	UM 121 D	1至4	4	
QSY 116J	10.0 Nm	6.8 A	3000 rpm	UM 111 D	UM 121 D	1至4	4	
QSY 116J EcoDyn	10.0 Nm	5.0 A	3000 rpm	UM 111 D	UM 121 D	1至4	4	
QSY 130C EcoDyn	6.0 Nm	3.0 A	3000 rpm	UM 111 D	UM 121 D	1至4	1至4	12
QSY 130E EcoDyn	9.0 Nm	4.5 A	3000 rpm	UM 111 D	UM 121 D	1至4	1至4	
QSY 155B	13.0 Nm	9.1 A	3000 rpm	UM 111 BD	UM 121 BD	4	-	14
QSY 155C	17.7 Nm	11.8 A	3000 rpm	UM 111 BD	UM 121 BD	4	-	
QSY 155D	21.6 Nm	14.6 A	3000 rpm	UM 111 BD	UM 121 BD	4	-	
QSY 155F	26.1 Nm	18.0 A	3000 rpm	UM 112 D	UM 122 D	4 ¹⁾	-	
QSY 155B EcoDyn	13.0 Nm	6.5 A	3000 rpm	UM 111 D	UM 121 D	1至4	-	16
QSY 155C EcoDyn	17.7 Nm	8.5 A	3000 rpm	UM 111 BD	UM 121 BD	4	-	
QSY 155D EcoDyn	21.6 Nm	10.6 A	3000 rpm	UM 111 BD	UM 121 BD	4	-	
QSY 155F EcoDyn	26.1 Nm	12.8 A	3000 rpm	UM 111 BD	UM 121 BD	4	-	
QSY 190C EcoDyn	28.0 Nm	14.0 A	3000 rpm	UM 111 BD	UM 121 BD	4	-	18
QSY 190D EcoDyn	38.0 Nm	18.1 A	3000 rpm	UM 112 D	UM 122 D	4 ¹⁾	-	
QSY 190F EcoDyn	47.6 Nm	22.7 A	3000 rpm	UM 112 D	UM 122 D	4 ¹⁾	-	
QSY 190K EcoDyn	62.5 Nm	29.8 A	3000 rpm	UM 113 D	-	-	-	
QSY 260B EcoDyn	85.0 Nm	31.0 A	2000 rpm	UM 114 D	-	-	-	20
QSY 260C EcoDyn	120 Nm	43.5 A	2000 rpm	UM 115 D	-	-	-	

¹⁾ 仅限UE 242 B、UR 242 D

²⁾ 用推荐的变频器可能无法达到电机的最大加速度。根据需要，必须选择功率更大的模块。

用于Gen 3驱动器

同步电机	静态扭矩	静态电流	额定转速	推荐的变频器 ¹⁾					页码
				1轴模块	2轴模块	紧凑型变频器/轴			
						UEC 31x	UEC 32x	UEC 33x	
QSY 96A	1.5 Nm	1.5 A	4500 rpm	UM 310	UM 320	1至5	1至2	1至5	8
QSY 96G	5.2 Nm	5.2 A	4500 rpm	UM 310	UM 320	1至5	1至2	1至5	
QSY 116C	5.2 Nm	3.3 A	3000 rpm	UM 310	UM 320	1至5	1至2	1至5	10
QSY 116E	7.2 Nm	4.8 A	3000 rpm	UM 310	UM 320	1至5	1至2	1至5	
QSY 116J	10.0 Nm	6.8 A	3000 rpm	UM 310	UM 320	1至5	1至2	1至5	
QSY 116J EcoDyn	10.0 Nm	5.0 A	3000 rpm	UM 310	UM 320	1至5	1至5	1至5	
QSY 130C EcoDyn	6.0 Nm	3.0 A	3000 rpm	UM 310	UM 320	1至5	1至5	1至5	12
QSY 130E EcoDyn	9.0 Nm	4.5 A	3000 rpm	UM 310	UM 320	1至5	1至5	1至5	
QSY 155B	13.0 Nm	9.1 A	3000 rpm	UM 310	UM 320	1至2	1至5	1至5	14
QSY 155C	17.7 Nm	11.8 A	3000 rpm	UM 311	UM 321	1至2	1至2	1至5	
QSY 155D	21.6 Nm	14.6 A	3000 rpm	UM 311	UM 321	1至2	1至2	1至5	
QSY 155F	26.1 Nm	18.0 A	3000 rpm	UM 312	UM 322	-	1至2	1至2	
QSY 155B EcoDyn	13.0 Nm	6.5 A	3000 rpm	UM 310	UM 320	1至5	1至5	1至5	16
QSY 155C EcoDyn	17.7 Nm	8.5 A	3000 rpm	UM 310	UM 320	1至2	1至5	1至5	
QSY 155D EcoDyn	21.6 Nm	10.6 A	3000 rpm	UM 311	UM 321	1至2	1至2	1至5	
QSY 155F EcoDyn	26.1 Nm	12.8 A	3000 rpm	UM 311	UM 321	1至2	1至2	1至5	
QSY 190C EcoDyn	28.0 Nm	14.0 A	3000 rpm	UM 311	UM 321	1至2	1至2	1至5	18
QSY 190D EcoDyn	38.0 Nm	18.1 A	3000 rpm	UM 312	UM 322	-	1至2	1至2	
QSY 190F EcoDyn	47.6 Nm	22.7 A	3000 rpm	UM 312	UM 322	-	-	1至2	
QSY 190K EcoDyn	62.5 Nm	29.8 A	3000 rpm	UM 313	-	-	-	1	
QSY 260B EcoDyn	85.0 Nm	31.0 A	2000 rpm	UM 313	-	-	-	1	20
QSY 260C EcoDyn	120 Nm	43.5 A	2000 rpm	UM 313	-	-	-	-	

¹⁾ 用推荐的变频器可能无法达到电机的最大加速度。根据需要，必须选择功率更大的模块。

同步电机

QSY 96系列

三极对进给电机

- 静态扭矩: 1.5 Nm和5.2 Nm
- 可选增量式或绝对式旋转编码器

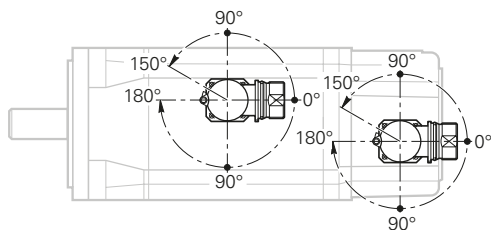


电机	QSY 96 A		QSY 96 G	
额定电压 U_N	310 V/308 V		291 V/290 V	
额定输出功率 P_N	0.5 kW/0.45 kW		1.4 kW/1.3 kW	
额定转速 n_N	4500 rpm			
额定扭矩 $M_N^{1)}$	1.05 Nm/0.95 Nm		3.0 Nm/2.7 Nm, 4500 rpm时	
额定电流 $I_N^{1)}$	1.1 A/1.0 A		3.3 A/3.0 A	
静态扭矩 $M_0^{1)}$	1.5 Nm		5.2 Nm	
静态电流 $I_0^{1)}$	1.5 A		5.2 A	
最高转速 n_{max}	6000 rpm			
最大扭矩 $M_{max}^{2)}$	5.5 Nm		22 Nm	
最大电流 $I_{max}^{2)}$	6.3 A		25.4 A	
重量 m	3.6 kg	4.5 kg	7.2 kg	8.1 kg
转子转动惯量 J	1.8 kg·cm ²	2.1 kg·cm ²	6.3 kg·cm ²	6.6 kg·cm ²
制动	无	有	无	有
额定电压 U_{Br}	-	DC 24 V	-	DC 24 V
额定电流 I_{Br}	-	0.5 A	-	0.5 A
保持扭矩 M_{Br}	-	5.0 Nm	-	5.0 Nm
ID				
带ERN 1387的电机	344512-0C	344512-0D	339875-0C	339875-0D
带ECN 1313的电机	344512-8C	344512-8D	339875-8C	339875-8D
带EQN 1325的电机	344512-5C	344512-5D	339875-5C	339875-5D

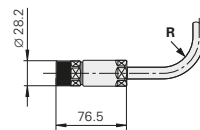
1) 100 K时 2) 最大200 ms

斜体: 带ECN 1313或EQN 1325的电机数据 (额定扭矩减小10%)

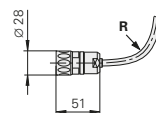
可旋转接头



电源接头

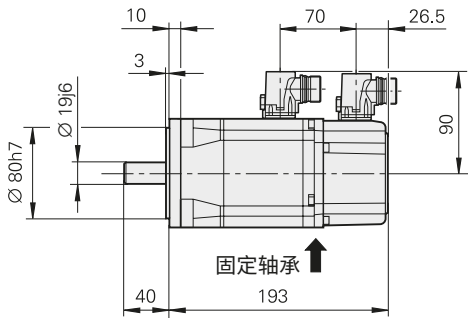


编码器接头

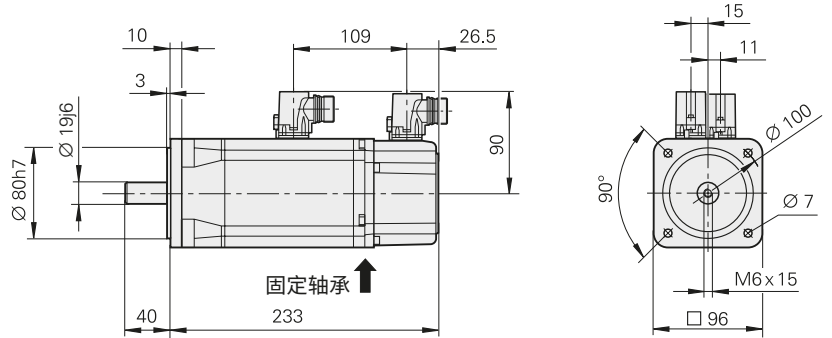


有关R, 参见页码 25

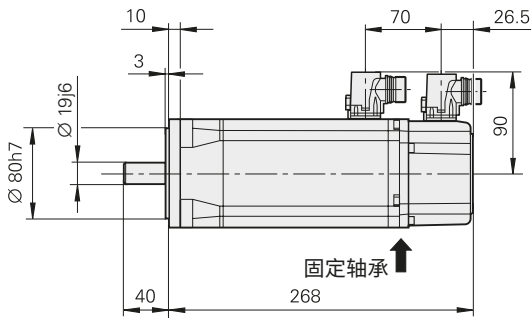
QSY 96A 无制动器



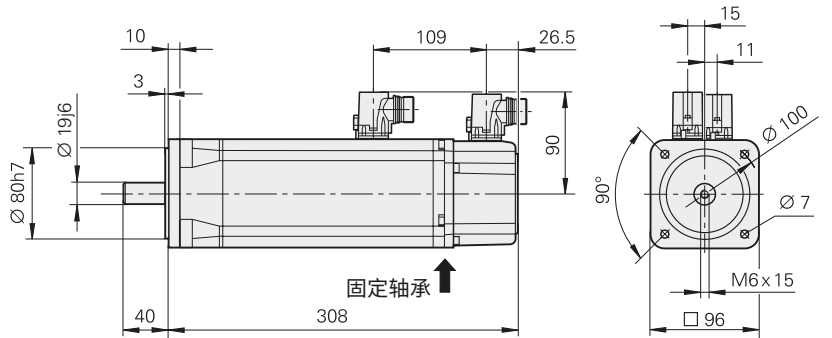
带制动器



QSY 96G 无制动器



带制动器



mm

 Tolerancing ISO 8015
 ISO 2768 - m H
 ≤ 6 mm: ± 0.2 mm

同步电机

QSY 116系列

三极对进给电机

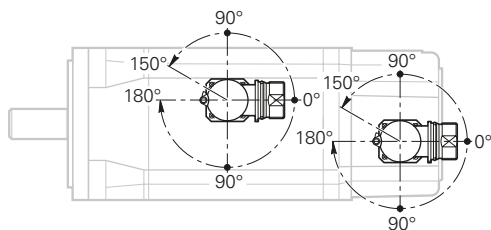
- 静态扭矩: 5.2 Nm至10 Nm
- 可选增量式或绝对式旋转编码器



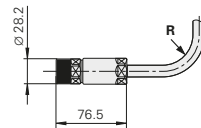
电机	QSY 116 C		QSY 116 E		QSY 116 J		QSY 116 J EcoDyn	
额定电压 U_N	315 V/311 V		302 V/299 V		290 V/288 V		408 V/405 V	
额定输出功率 P_N	1.45 kW/1.30 kW		1.85 kW/1.67 kW		2.42 kW/2.18 kW		2.64 kW/2.38 kW	
额定转速 n_N	3000 rpm						3000 rpm ³⁾	
额定扭矩 M_N ¹⁾	4.6 Nm/4.1 Nm		5.9 Nm/5.3 Nm		7.7 Nm/6.9 Nm		8.4 Nm/7.6 Nm	
额定电流 I_N ¹⁾	3.3 A/3.0 A		4.1 A/3.7 A		5.4 A/4.8 A		4.3 A/3.9 A	
静态扭矩 M_0 ¹⁾	5.2 Nm		7.2 Nm		10.0 Nm		10.0 Nm	
静态电流 I_0 ¹⁾	3.3 A		4.8 A		6.8 A		5.0 A	
最高转速 n_{max}	5400 rpm						4200 rpm ³⁾	
最大扭矩 M_{max} ²⁾	16 Nm		25 Nm		41 Nm		41 Nm	
最大电流 I_{max} ²⁾	12.7 A		19.0 A		32.6 A		23.0 A	
重量 m	6.9 kg	7.8 kg	8.6 kg	9.5 kg	12.0 kg	13.3 kg	12.0 kg	13.3 kg
转子转动惯量 J	7.5 kg·cm ²	7.9 kg·cm ²	9.9 kg·cm ²	10.3 kg·cm ²	15.0 kg·cm ²	15.4 kg·cm ²	15.0 kg·cm ²	15.4 kg·cm ²
制动 额定电压 U_{Br} 额定电流 I_{Br} 保持扭矩 M_{Br}	无 - -	有 DC 24 V 0.6 A 13.5 Nm	无 - -	有 DC 24 V 0.6 A 13.5 Nm	无 - -	有 DC 24 V 0.85 A 13.5 Nm	无 - -	有 DC 24 V 0.85 A 13.5 Nm
ID 带ERN 1387的电机 带ECN 1313的电机 带EQN 1325的电机	339876-0C 339876-8C 339876-5C	339876-0D 339876-8D 339876-5D	339877-0C 339877-8C 339877-5C	339877-0D 339877-8D 339877-5D	339878-0C - 339878-5C	339878-0D - 339878-5D	339878-1C 339878-8C 339878-6C	339878-1D 339878-8D 339878-6D

1) 100 K时 2) 最大200 ms 3) EcoDyn模式
斜体: 带ECN 1313或EQN 1325的电机数据 (额定扭矩减小10%)

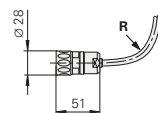
可旋转接头



电源接头

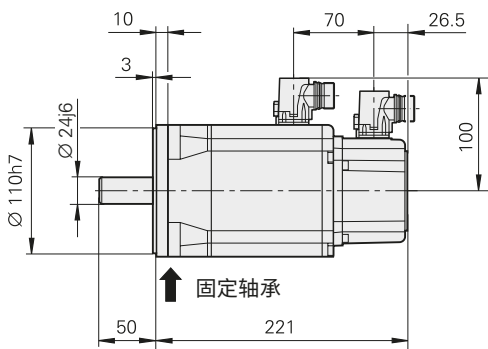


编码器接头

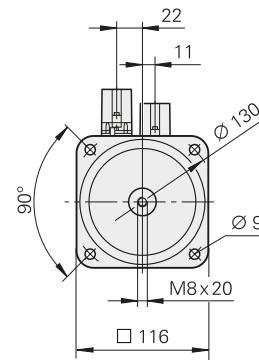
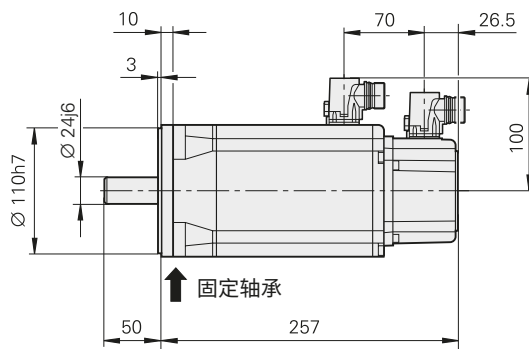


有关R, 参见页码 25

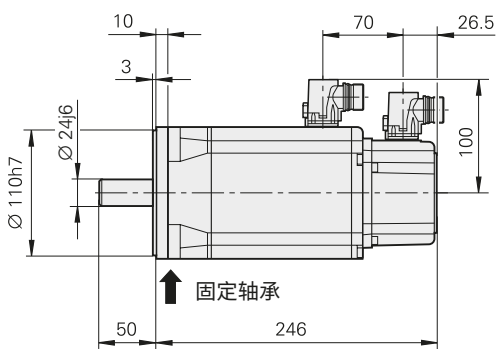
QSY 116 C 无制动器



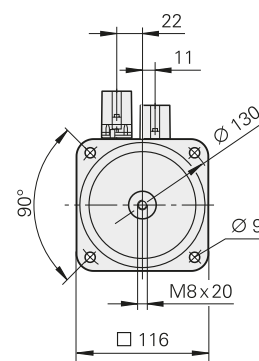
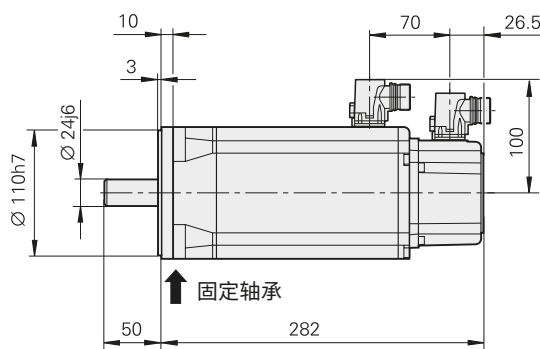
带制动器



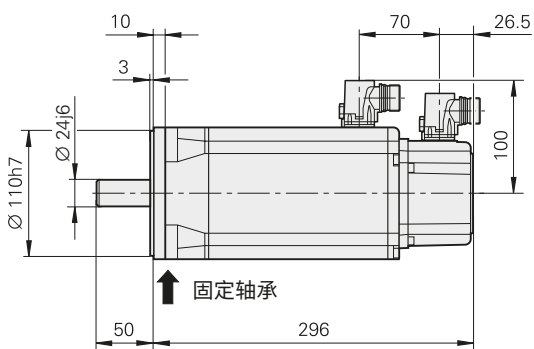
QSY 116 E 无制动器



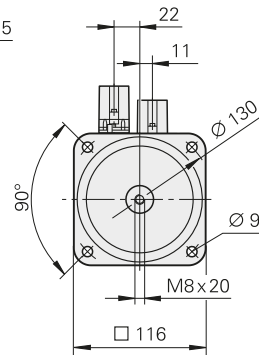
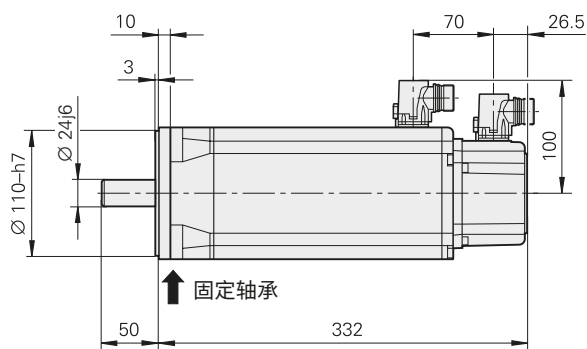
带制动器



**QSY 116 J
QSY 116 J EcoDyn 无制动器**



带制动器



mm

 Tolerancing ISO 8015
 ISO 2768 - m H
 ≤ 6 mm: ±0.2 mm

同步电机

QSY 130 EcoDyn系列

四极对进给电机

- 静态扭矩: 6 Nm和9 Nm
- 可选增量式或绝对式旋转编码器

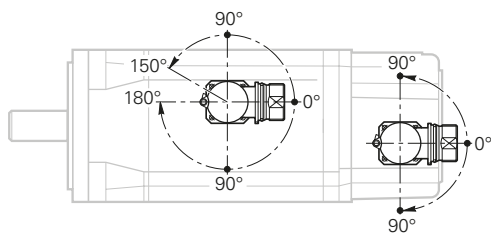


电机	QSY 130 C EcoDyn		QSY 130 E EcoDyn	
额定电压 U_N	415 V/411 V		407 V/403 V	
额定输出功率 P_N	1.6 kW/1.5 kW		2.3 kW/2.1 kW	
额定转速 n_N	3000 rpm (EcoDyn模式)			
额定扭矩 $M_N^{1)}$	5.2 Nm/4.7 Nm		7.4 Nm/6.7 Nm	
额定电流 $I_N^{1)}$	2.7 A/2.4 A		3.8 A/3.4 A	
静态扭矩 $M_0^{1)}$	6.0 Nm		9.0 Nm	
静态电流 $I_0^{1)}$	3.0 A		4.5 A	
最高转速 n_{max}	4200 rpm (EcoDyn模式)			
最大扭矩 $M_{max}^{2)}$	16 Nm		23 Nm	
最大电流 $I_{max}^{2)}$	8.6 A		12.7 A	
重量 m	7.9 kg	8.8 kg	9.7 kg	10.6 kg
转子转动惯量 J	16.0 kg·cm ²	16.4 kg·cm ²	21.0 kg·cm ²	21.4 kg·cm ²
制动	无	有	无	有
额定电压 U_{Br}	-	DC 24 V	-	DC 24 V
额定电流 I_{Br}	-	0.6 A	-	0.6 A
保持扭矩 M_{Br}	-	13.5 Nm	-	13.5 Nm
ID				
带ERN 1387的电机	389053-1C	389053-1D	388422-1C	388422-1D
带ECN 1313的电机	389053-8C	389053-8D	388422-8C	388422-8D
带EQN 1325的电机	389053-6C	389053-6D	388422-6C	388422-6D

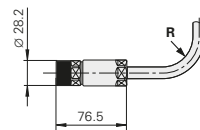
1) 100 K时 2) 最大200 ms

斜体: 带ECN 1313或EQN 1325的电机数据 (额定扭矩减小10%)

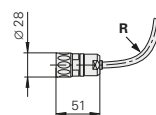
可旋转接头



电源接头

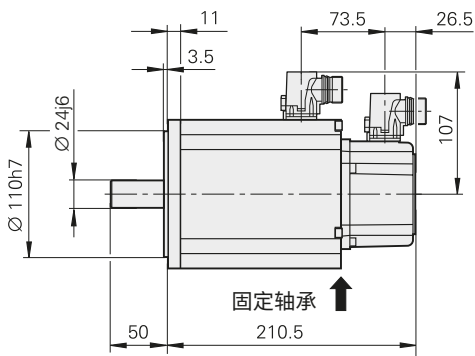


编码器接头

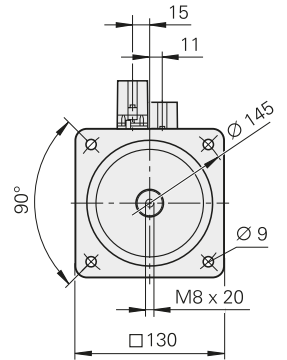
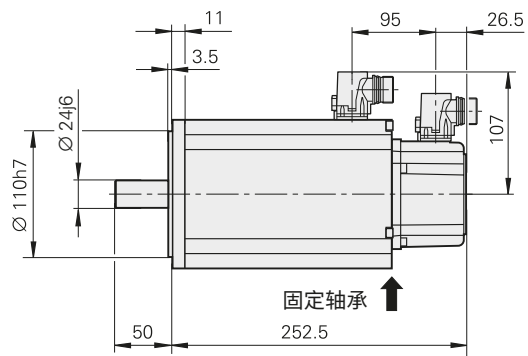


有关R, 参见页码 25

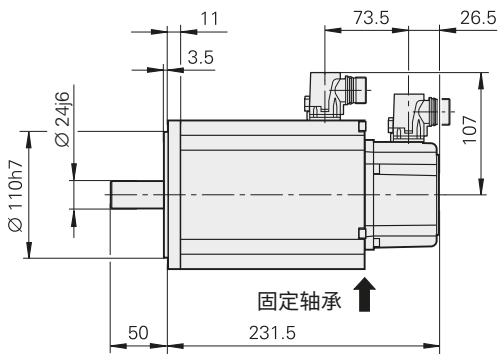
QSY 130C 无制动器



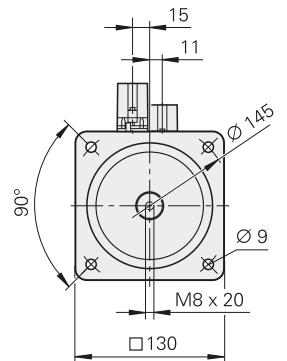
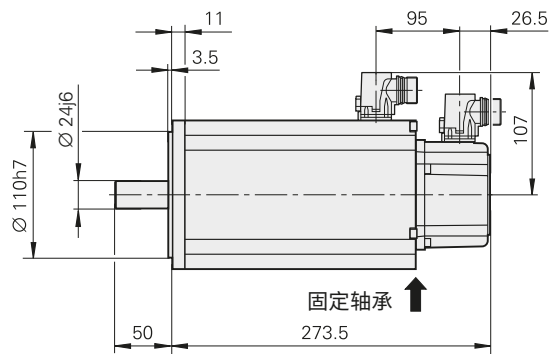
带制动器



QSY 130E 无制动器



带制动器



mm

 Tolerancing ISO 8015
 ISO 2768 - m H
 ≤ 6 mm: ±0.2 mm

同步电机

QSY 155系列

四极对进给电机

- 静态扭矩: 13 Nm至26.1 Nm
- 可选增量式或绝对式旋转编码器

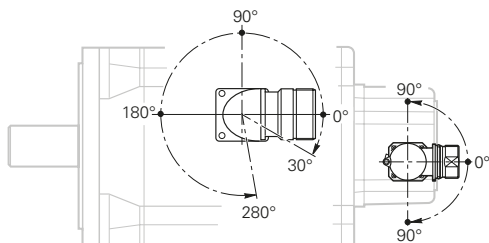


电机	QSY 155 B		QSY 155 C		QSY 155 D		QSY 155 F	
额定电压 U_N	298 V/295 V		294 V/291 V		293 V/291 V		289 V/287 V	
额定输出功率 P_N	2.9 kW/2.6 kW		3.9 kW/3.5 kW		4.6 kW/4.1 kW		5.2 kW/4.7 kW	
额定转速 n_N	3000 rpm							
额定扭矩 $M_N^{1)}$	9.2 Nm/8.3 Nm		12.5 Nm/11.3 Nm		14.8 Nm/13.3 Nm		16.7 Nm/15.0 Nm	
额定电流 $I_N^{1)}$	6.9 A/6.2 A		8.7 A/7.8 A		10.6 A/9.5 A		12.0 A/10.8 A	
静态扭矩 $M_0^{1)}$	13.0 Nm		17.7 Nm		21.6 Nm		26.1 Nm	
静态电流 $I_0^{1)}$	9.1 A		11.8 A		14.6 A		18.0 A	
最高转速 n_{max}	5000 rpm							
最大扭矩 $M_{max}^{2)}$	39 Nm		52 Nm		64 Nm		90 Nm	
最大电流 $I_{max}^{2)}$	29.7 A		38.9 A		49.5 A		68.6 A	
重量 m	15.0 kg	18.0 kg	17.5 kg	20.5 kg	20.0 kg	23.0 kg	25.0 kg	28.0 kg
转子转动惯量 J	33 kg·cm ²	35 kg·cm ²	43 kg·cm ²	45 kg·cm ²	54 kg·cm ²	56 kg·cm ²	75 kg·cm ²	77 kg·cm ²
制动	无	有	无	有	无	有	无	有
额定电压 U_{Br}	-	DC 24 V	-	DC 24 V	-	DC 24 V	-	DC 24 V
额定电流 I_{Br}	-	1.04 A	-	1.04 A	-	1.04 A	-	1.04 A
保持扭矩 M_{Br}	-	40 Nm	-	40 Nm	-	40 Nm	-	40 Nm
ID								
带ERN 1387的电机	339880-0C	339880-0G	365308-0C	365308-0G	339881-0C	339881-0G	339882-0C	339882-0G
带EQN 1325的电机	339880-5C	339880-5G	365308-5C	365308-5G	339881-5C	339881-5G	339882-5C	339882-5G

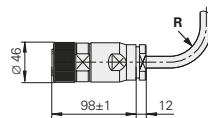
1) 100 K时 2) 最大200 ms

斜体: 带EQN 1325的电机数据 (额定扭矩减小10%)

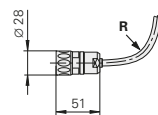
可旋转接头



电源接头

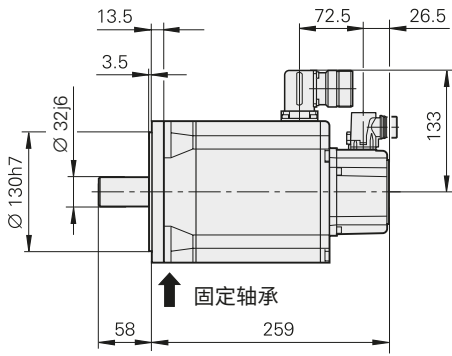


编码器接头

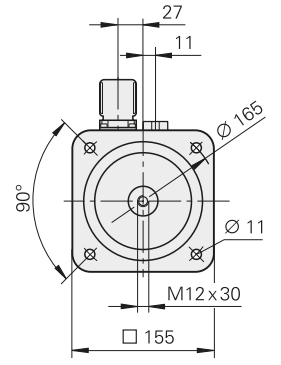
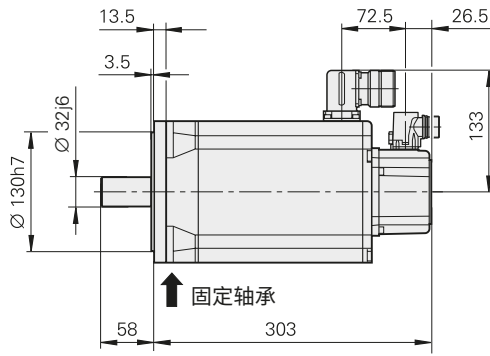


有关R, 参见页码 25

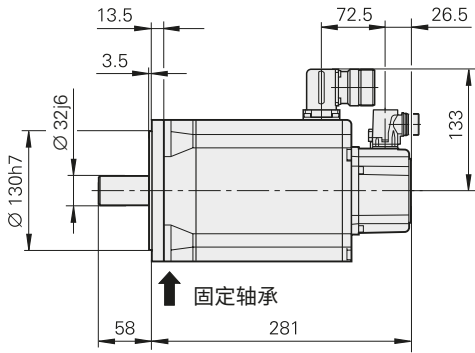
QSY 155 B 无制动器



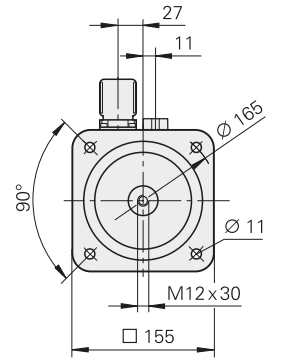
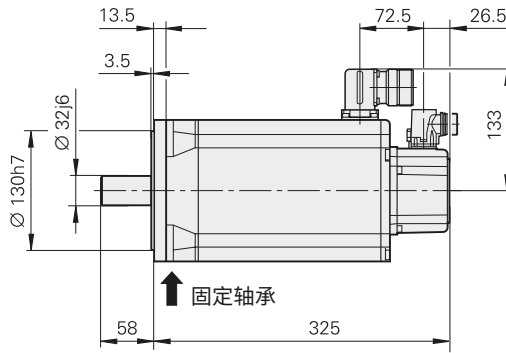
带制动器



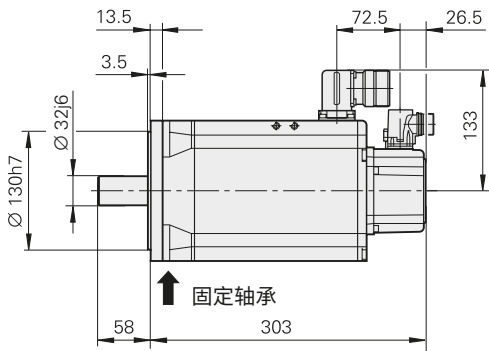
QSY 155 C 无制动器



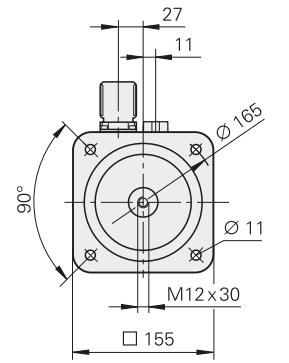
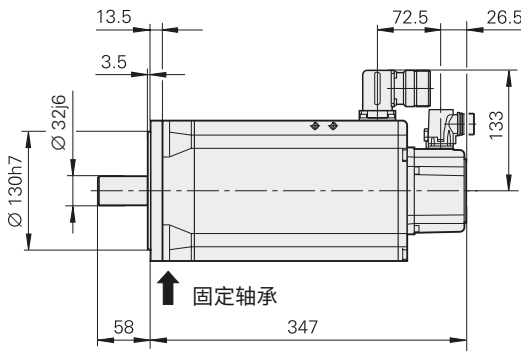
带制动器



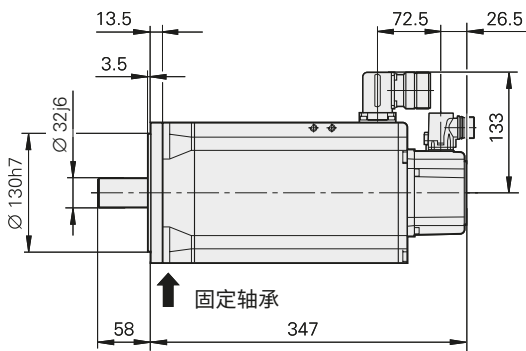
QSY 155 D 无制动器



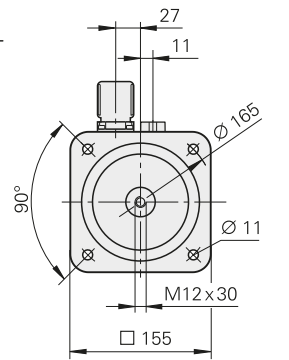
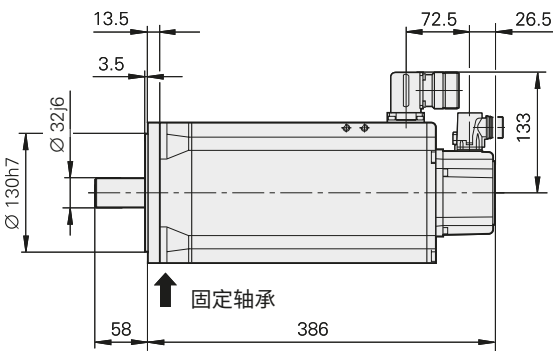
带制动器



QSY 155 F 无制动器



带制动器



mm

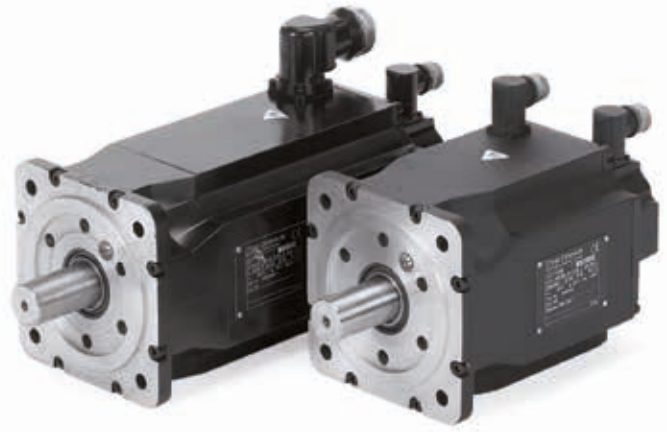
 Tolerancing ISO 8015
 ISO 2768 - m H
 ≤ 6 mm: ±0.2 mm

同步电机

QSY 155 EcoDyn系列

四极对进给电机

- 静态扭矩: 13 Nm至26.1 Nm
- 可选增量式或绝对式旋转编码器

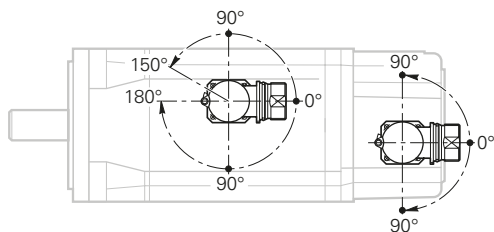


电机	QSY 155 B EcoDyn		QSY 155 C EcoDyn		QSY 155 D EcoDyn		QSY 155 F EcoDyn	
额定电压 U_N	417 V/412 V		420 V/415 V		412 V/407 V		399 V/397 V	
额定输出功率 P_N	3.5 kW/3.1 kW		5.0 kW/4.5 kW		5.7 kW/5.1 kW		6.0 kW/5.4 kW	
额定转速 n_N	3000 rpm (EcoDyn模式)							
额定扭矩 $M_N^{1)}$	11.0 Nm/9.9 Nm		16.0 Nm/14.4 Nm		18.1 Nm/16.3 Nm		19.2 Nm/17.3 Nm	
额定电流 $I_N^{1)}$	5.6 A/5.0 A		8.2 A/7.4 A		9.1 A/8.2 A		9.8 A/8.8 A	
静态扭矩 $M_0^{1)}$	13.0 Nm		17.7 Nm		21.6 Nm		26.1 Nm	
静态电流 $I_0^{1)}$	6.5 A		8.5 A		10.6 A		12.8 A	
最高转速 n_{max}	4200 rpm (EcoDyn模式)							
最大扭矩 $M_{max}^{2)}$	39 Nm		52 Nm		64 Nm		90 Nm	
最大电流 $I_{max}^{2)}$	21.2 A		27.6 A		35.0 A		49.5 A	
重量 m	15.0 kg	18.0 kg	17.5 kg	20.5 kg	20.0 kg	23.0 kg	25.0 kg	28.0 kg
转子转动惯量 J	33 kg·cm ²	35 kg·cm ²	43 kg·cm ²	45 kg·cm ²	54 kg·cm ²	56 kg·cm ²	75 kg·cm ²	77 kg·cm ²
制动	无		有		无		有	
额定电压 U_{Br}	-		DC 24 V		-		DC 24 V	
额定电流 I_{Br}	-		1.04 A		-		1.04 A	
保持扭矩 M_{Br}	-		40 Nm		-		40 Nm	
ID	339880-1C		339880-1G		339881-1C		339881-1G	
带ERN 1387的电机	339880-8C		339880-8G		339881-8C		339881-8G	
带ECN 1313的电机	339880-6C		339880-6G		339881-6C		339881-6G	
带EQN 1325的电机								

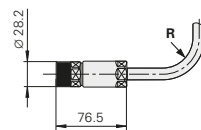
1) 100 K时 2) 最大200 ms

斜体: 带ECN 1313或EQN 1325的电机数据 (额定扭矩减小10%)

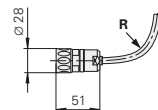
可旋转接头



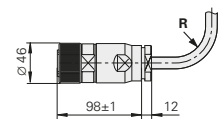
QSY 155 B/C/D EcoDyn的电源接头



编码器接头

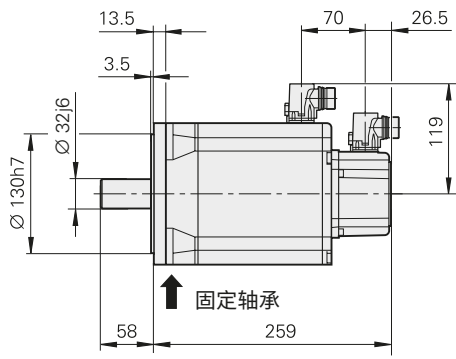


QSY 155 F EcoDyn的电源接头

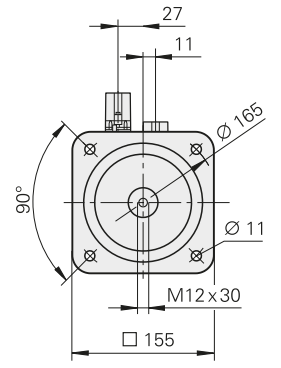
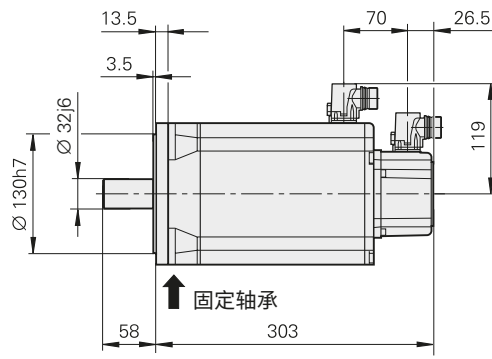


有关R, 参见页码 25

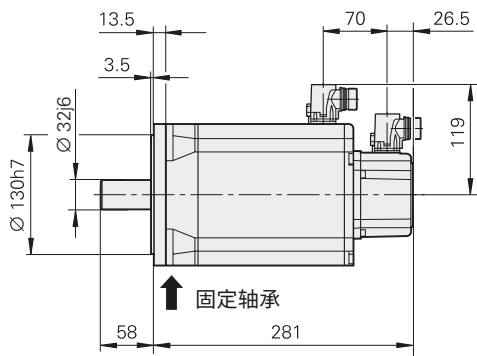
QSY 155 B EcoDyn 无制动器



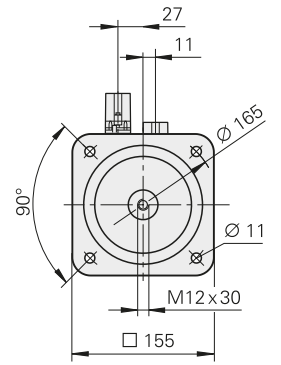
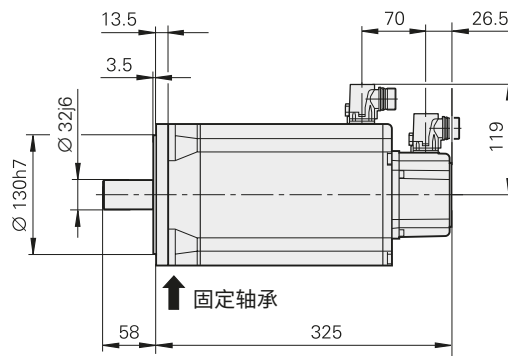
带制动器



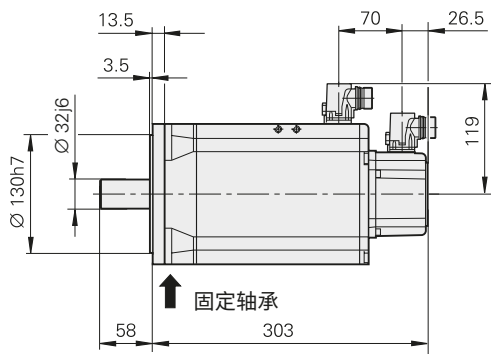
QSY 155 C EcoDyn 无制动器



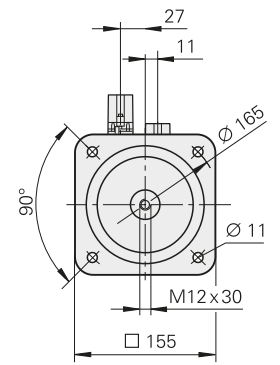
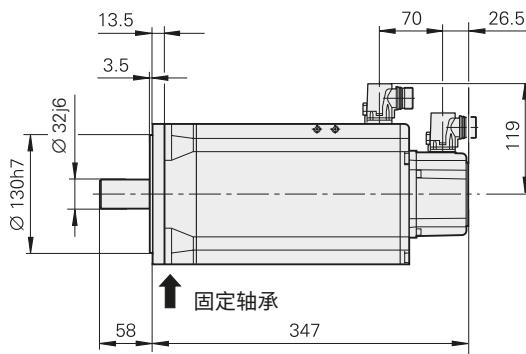
带制动器



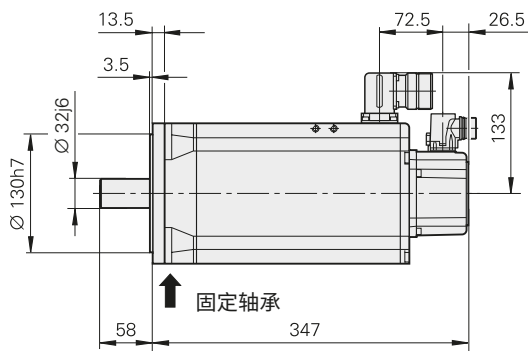
QSY 155 D EcoDyn 无制动器



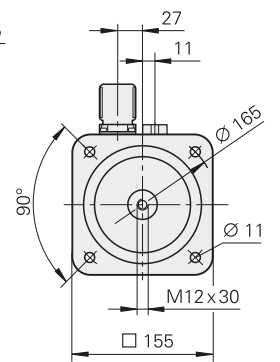
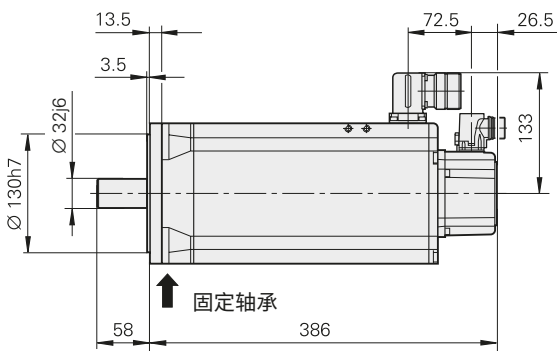
带制动器



QSY 155 F EcoDyn 无制动器



带制动器



mm

 Tolerancing ISO 8015
 ISO 2768 - m H
 ≤ 6 mm: ± 0.2 mm

同步电机

QSY 190 EcoDyn系列

四极对进给电机

- 静态扭矩: 28 Nm至62.5 Nm
- 可选增量式或绝对式旋转编码器

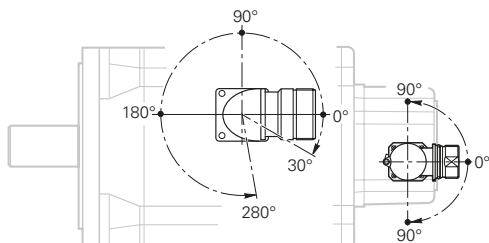


电机	QSY 190 C EcoDyn		QSY 190 D EcoDyn		QSY 190 F EcoDyn		QSY 190 K EcoDyn	
额定电压 U_N	427 V/420 V		421 V/412 V		408 V/404 V		399 V/396 V	
额定输出功率 P_N	7.2 kW/6.5 kW		9.6 kW/8.6 kW		9.9 kW/8.9 kW		12.2 kW/11.0 kW	
额定转速 n_N	3000 rpm (EcoDyn模式)							
额定扭矩 $M_N^{1)}$	23.0 Nm/20.7 Nm		30.6 Nm/27.5 Nm		31.5 Nm/28.4 Nm		39.0 Nm/35.1 Nm	
额定电流 $I_N^{1)}$	11.8 A/10.6 A		14.4 A/13.0 A		15.0 A/13.5 A		20.2 A/18.2 A	
静态扭矩 $M_0^{1)}$	28.0 Nm		38.0 Nm		47.6 Nm		62.5 Nm	
静态电流 $I_0^{1)}$	14.0 A		18.1 A		22.7 A		29.8 A	
最高转速 n_{max}	3900 rpm (EcoDyn模式)							
最大扭矩 $M_{max}^{2)}$	85 Nm		107 Nm		150 Nm		240 Nm	
最大电流 $I_{max}^{2)}$	50.2 A		62.9 A		88.4 A		134.3 A	
重量 m	29.0 kg	37.0 kg	33.5 kg	41.5 kg	42.5 kg	50.5 kg	61 kg	69.0 kg
转子转动惯量 J	106 kg·cm ²	115 kg·cm ²	133 kg·cm ²	142 kg·cm ²	190 kg·cm ²	199 kg·cm ²	290 kg·cm ²	299 kg·cm ²
制动	无		有		无		有	
额定电压 U_{Br}	-		DC 24 V		-		DC 24 V	
额定电流 I_{Br}	-		1.38 A		-		1.38 A	
保持扭矩 M_{Br}	-		70 Nm		-		70 Nm	
ID	392023-1C		392023-1D		392024-1C		392024-1D	
带ERN 1387的电机	392023-8C		392023-8D		392024-8C		392024-8D	
带ECN 1313的电机	392023-6C		392023-6D		392024-6C		392024-6D	
带EQN 1325的电机	392025-1C		392025-1D		392025-8C		392025-8D	
	392025-6C		392025-6D		392025-8C		392025-8D	

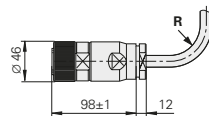
1) 100 K时 2) 最大200 ms

斜体: 带ECN 1313或EQN 1325的电机数据 (额定扭矩减小10%)

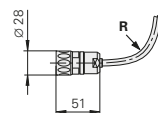
可旋转接头



电源接头

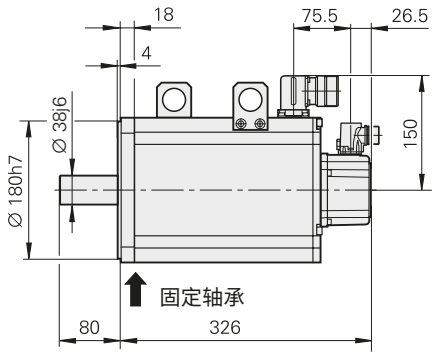


编码器接头

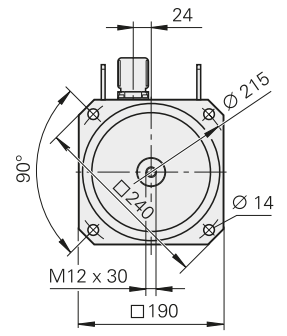
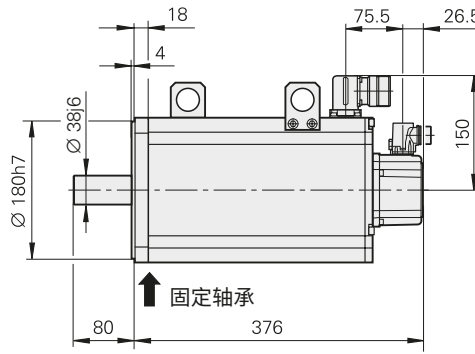


有关R, 参见页码 25

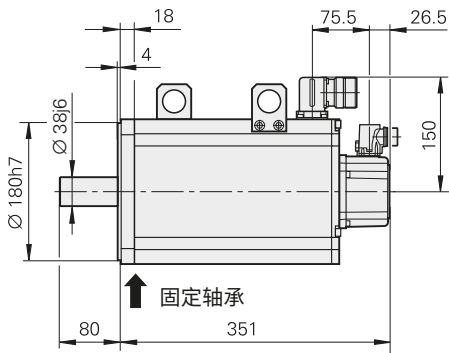
QSY 190 C EcoDyn 无制动器



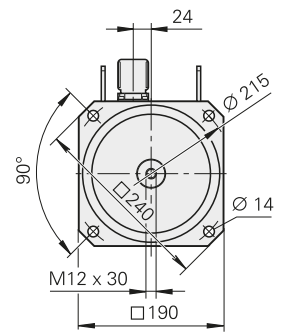
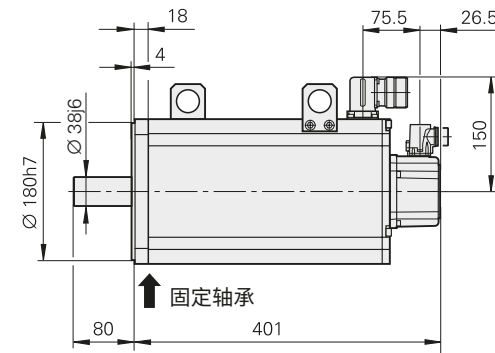
带制动器



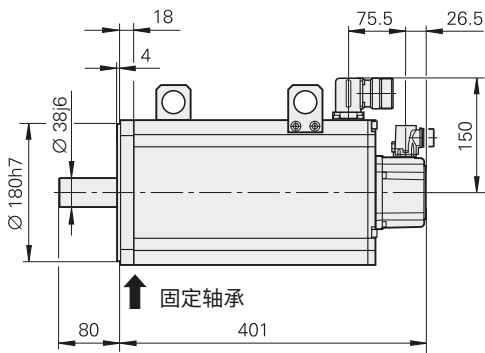
QSY 190 D EcoDyn 无制动器



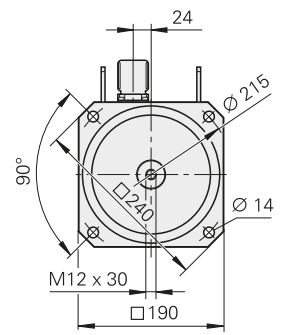
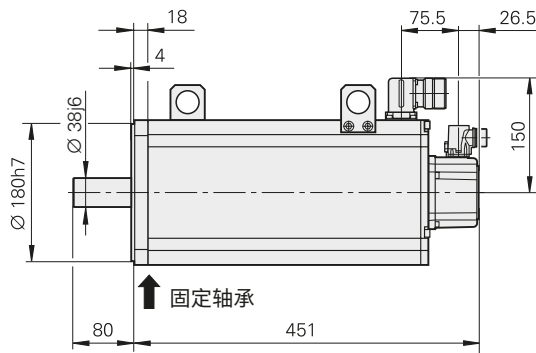
带制动器



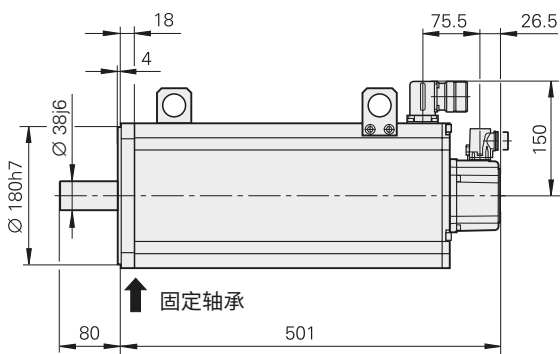
QSY 190 F EcoDyn 无制动器



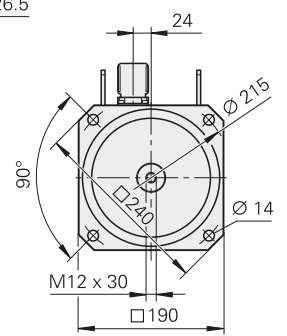
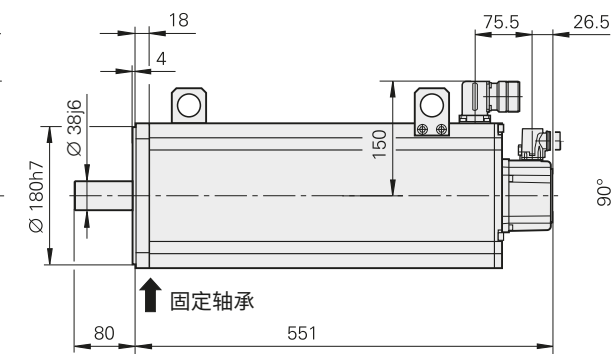
带制动器

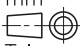


QSY 190 K EcoDyn 无制动器



带制动器



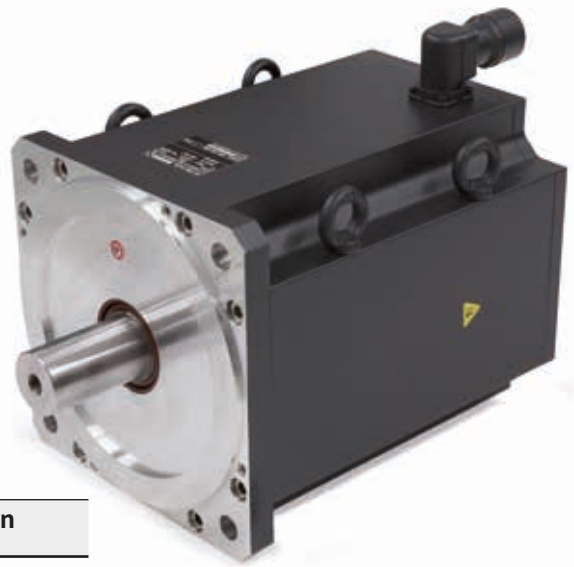
mm

 Tolerancing ISO 8015
 ISO 2768 - m H
 ≤ 6 mm: ± 0.2 mm

同步电机

QSY 260 EcoDyn系列

四极对进给电机

- 静态扭矩: 85 Nm至120 Nm
- 可选增量式或绝对式旋转编码器

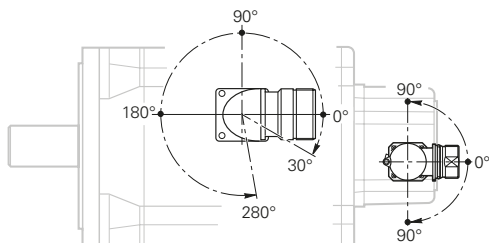


电机	QSY 260 B EcoDyn		QSY 260 C EcoDyn	
额定电压 U_N	352 V/350 V		376 V/373 V	
额定输出功率 P_N	12.0 kW/10.8 kW		16.0 kW/14.4 kW	
额定转速 n_N	2000 rpm (EcoDyn模式)			
额定扭矩 $M_N^{1)}$	57.3 Nm/51.6 Nm		76.4 Nm/68.8 Nm	
额定电流 $I_N^{1)}$	21.5 A/19.4 A		28 A/25.2 A	
静态扭矩 $M_0^{1)}$	85.0 Nm		120.0 Nm	
静态电流 $I_0^{1)}$	31.0 A		43.5 A	
最高转速 n_{max}	3000 rpm (EcoDyn模式)			
最大扭矩 $M_{max}^{2)}$	250 Nm		360 Nm	
最大电流 $I_{max}^{2)}$	130.0 A		173.0 A	
重量 m	62.0 kg	75.0 kg	74.0 kg	87.0 kg
转子转动惯量 J	357.0 kg·cm ²	368.0 kg·cm ²	538.0 kg·cm ²	557.0 kg·cm ²
制动 额定电压 U_{Br} 额定电流 I_{Br} 保持扭矩 M_{Br}	无 - - -	有 DC 24 V 2.05 A 110 Nm	无 - - -	有 DC 24 V 2.05 A 125 Nm
ID 带ERN 1387的电机 带EQN 1325的电机	1110623-1C 1110623-6C	1110623-1D 1110623-6D	1100242-1C 1100242-6C	1100242-1D 1100242-6D

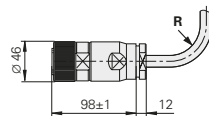
1) 100 K时 2) 最大200 ms

斜体: 带EQN 1325的电机数据 (额定扭矩减小10%)

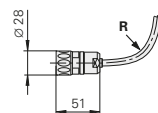
可旋转接头



电源接头

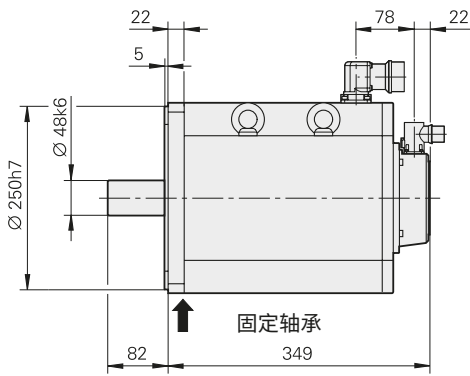


编码器接头

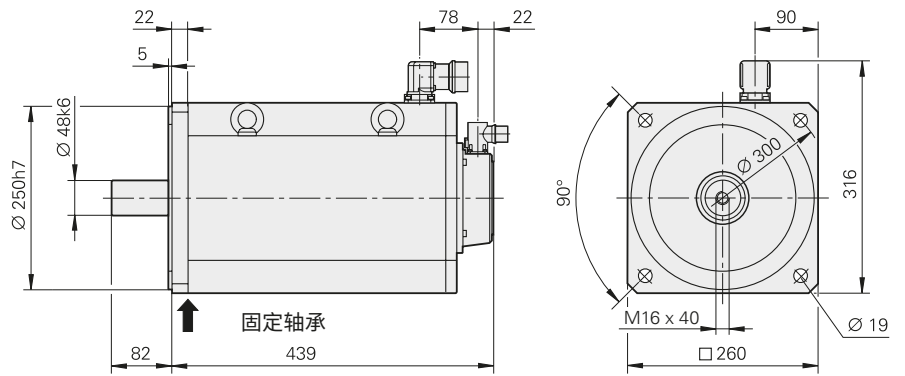


有关R, 参见页码 25

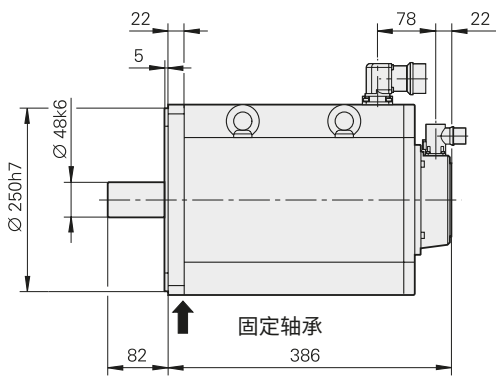
QSY 260 B 无制动器



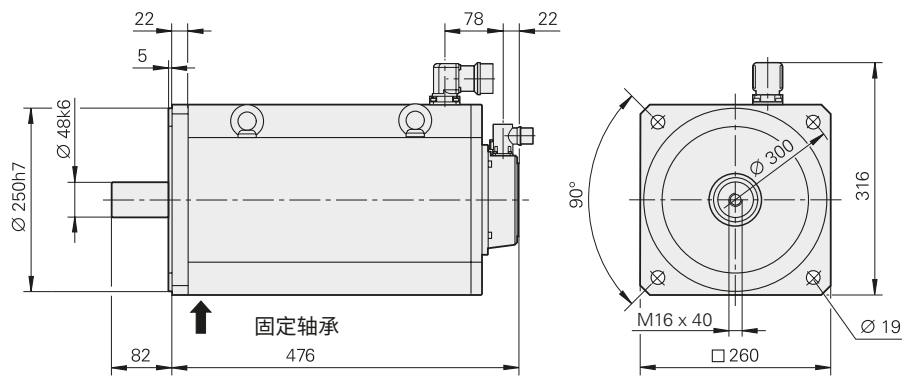
带制动器



QSY 260 C 无制动器



带制动器



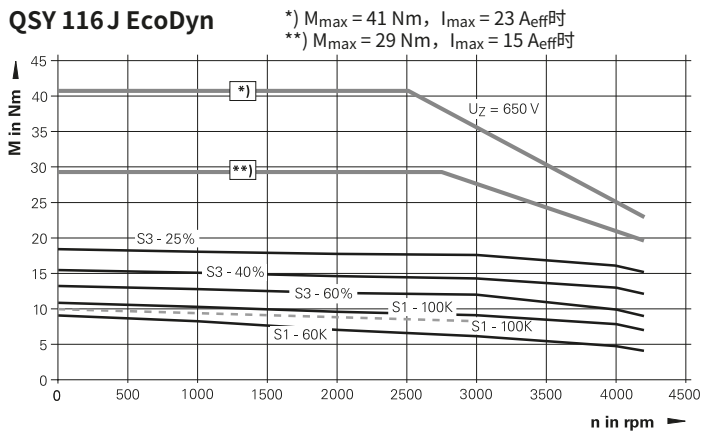
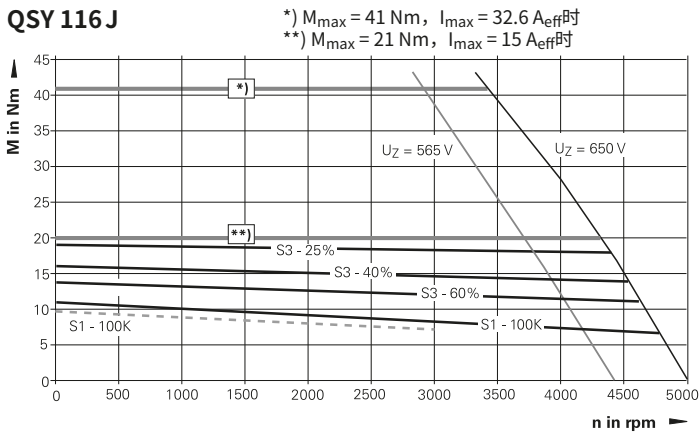
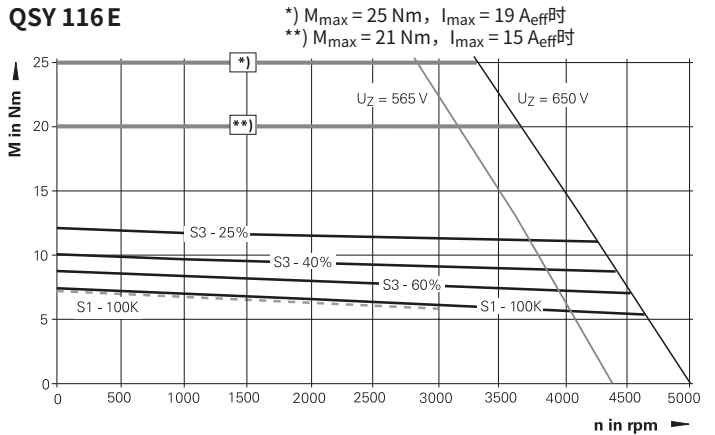
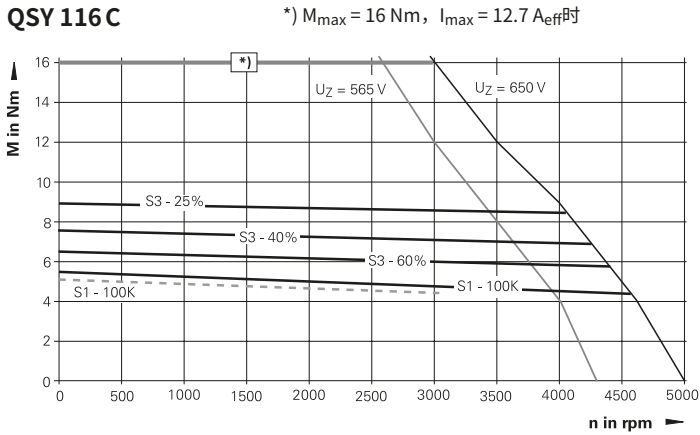
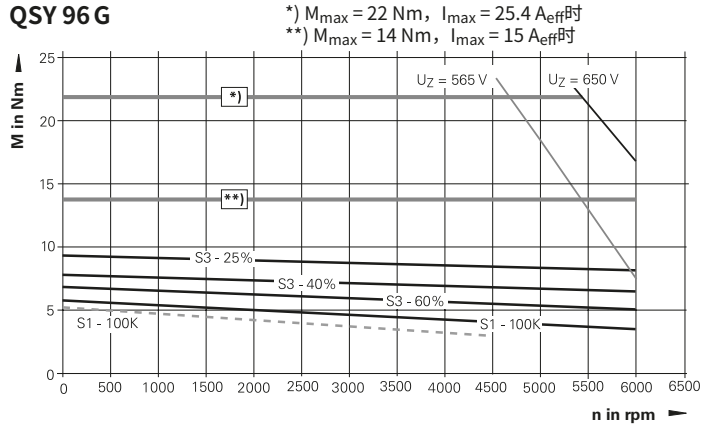
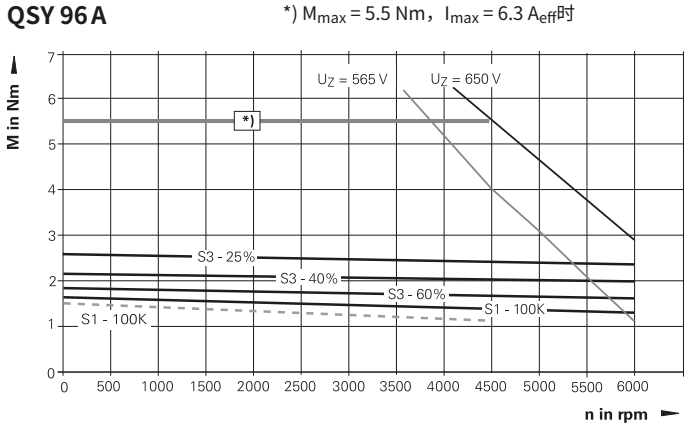
mm

 Tolerancing ISO 8015
 ISO 2768 - m H
 ≤ 6 mm: ± 0.2 mm

同步电机 扭矩特性

----- 基于技术参数的特性曲线
————— 电机的测量特性曲线

*) 最大电机电流时的特性曲线
**) 用紧凑型变频器的特性曲线

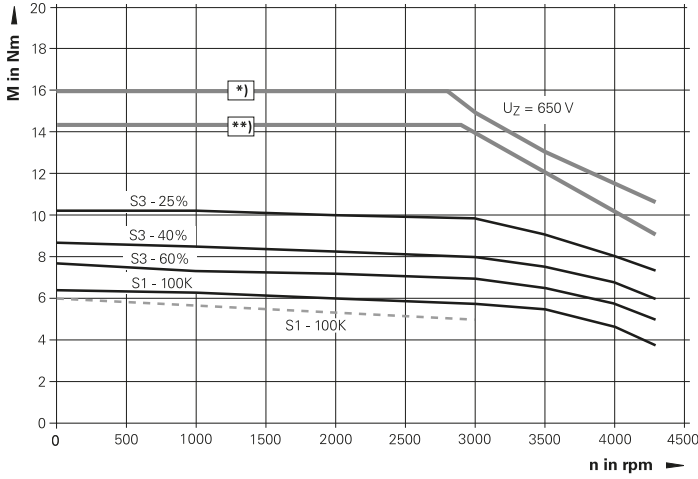


注意

- 特性曲线适用于带ERN 1387的电机。
- S3模式
周期时间: 10分钟
余下时间内, 电机必须停止运动并断开与电源的连接。

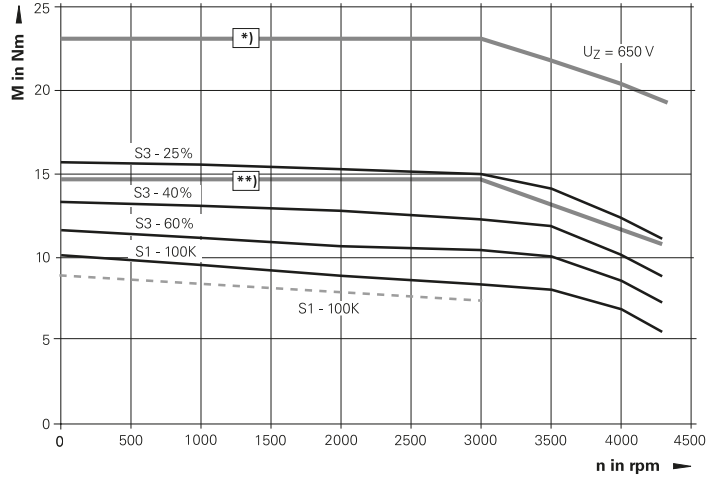
QSY 130 C EcoDyn

*) $M_{max} = 16 \text{ Nm}$, $I_{max} = 8.6 \text{ A}_{eff}$ 时
 **) $M_{max} = 14.5 \text{ Nm}$, $I_{max} = 7.5 \text{ A}_{eff}$ 时



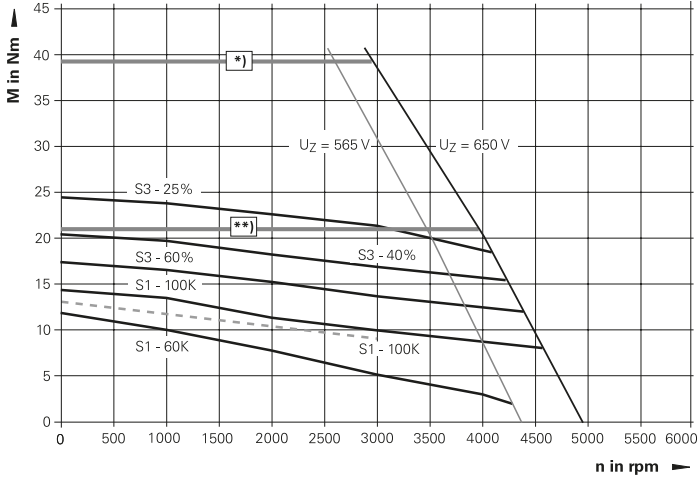
QSY 130 E EcoDyn

*) $M_{max} = 23 \text{ Nm}$, $I_{max} = 12.7 \text{ A}_{eff}$ 时
 **) $M_{max} = 14.5 \text{ Nm}$, $I_{max} = 7.5 \text{ A}_{eff}$ 时



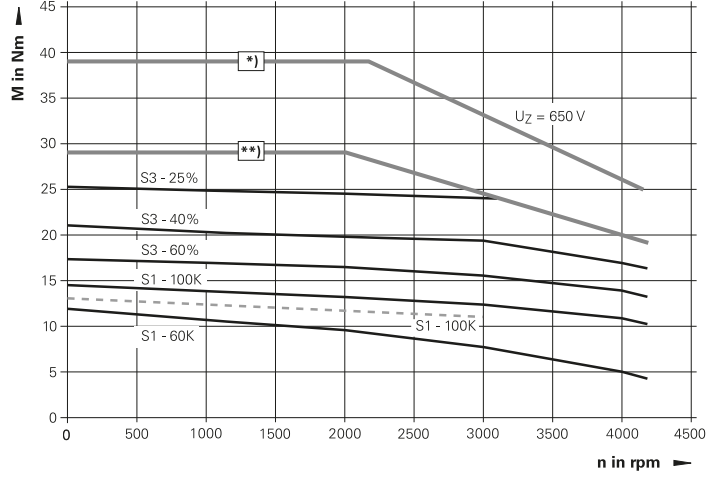
QSY 155 B

*) $M_{max} = 39 \text{ Nm}$, $I_{max} = 29.7 \text{ A}_{eff}$ 时
 **) $M_{max} = 21 \text{ Nm}$, $I_{max} = 15 \text{ A}_{eff}$ 时



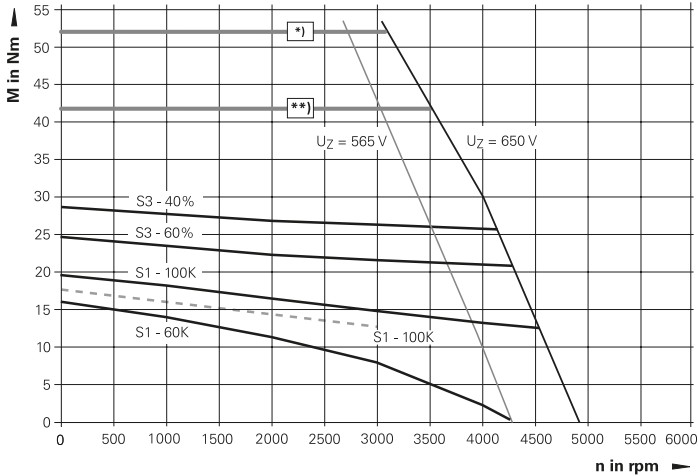
QSY 155 B EcoDyn

*) $M_{max} = 39 \text{ Nm}$, $I_{max} = 21.2 \text{ A}_{eff}$ 时
 **) $M_{max} = 29 \text{ Nm}$, $I_{max} = 15 \text{ A}_{eff}$ 时



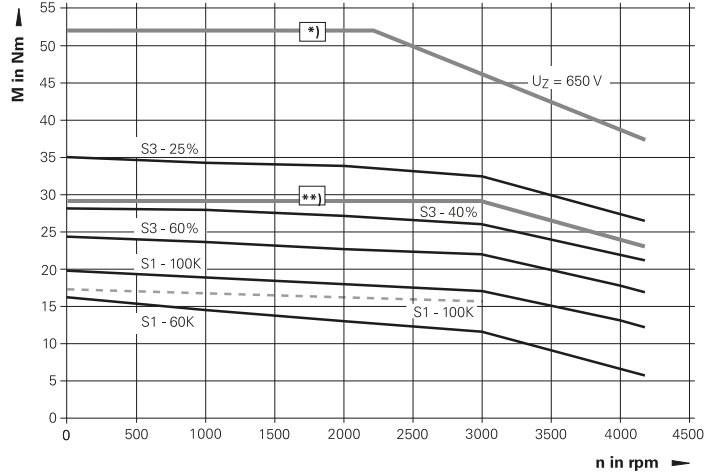
QSY 155 C

*) $M_{max} = 52 \text{ Nm}$, $I_{max} = 38.9 \text{ A}_{eff}$ 时
 **) $M_{max} = 42 \text{ Nm}$, $I_{max} = 30 \text{ A}_{eff}$ 时



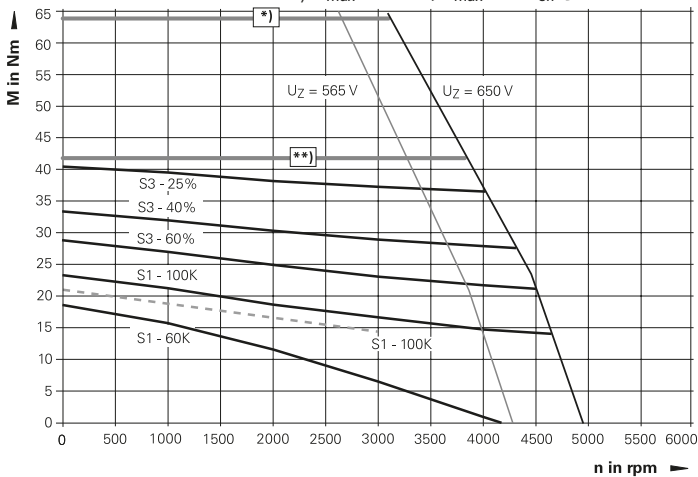
QSY 155 C EcoDyn

*) $M_{max} = 52 \text{ Nm}$, $I_{max} = 27.6 \text{ A}_{eff}$ 时
 **) $M_{max} = 29 \text{ Nm}$, $I_{max} = 15 \text{ A}_{eff}$ 时



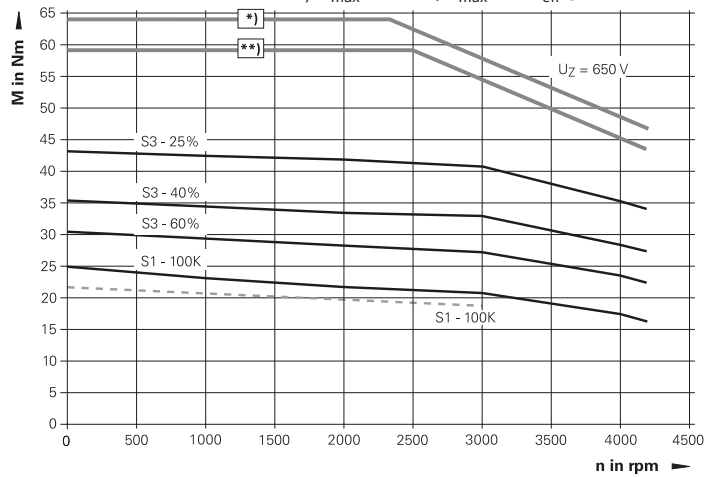
QSY 155 D

*) $M_{max} = 64 \text{ Nm}$, $I_{max} = 49.5 \text{ A}_{eff}$ 时
 **) $M_{max} = 42 \text{ Nm}$, $I_{max} = 30 \text{ A}_{eff}$ 时



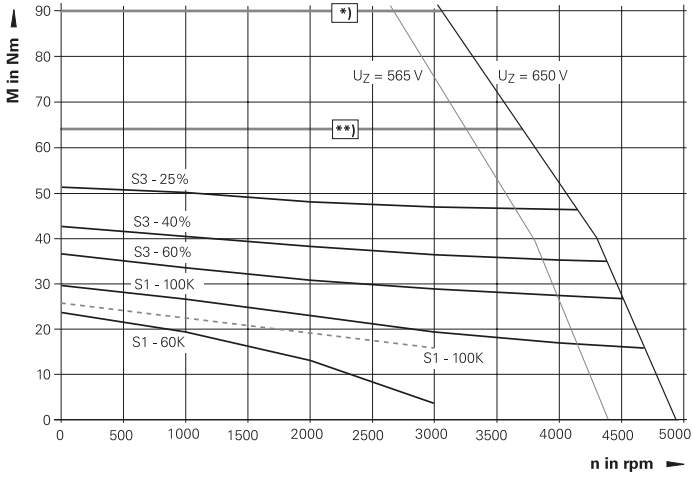
QSY 155 D EcoDyn

*) $M_{max} = 64 \text{ Nm}$, $I_{max} = 35 \text{ A}_{eff}$ 时
 **) $M_{max} = 59 \text{ Nm}$, $I_{max} = 30 \text{ A}_{eff}$ 时



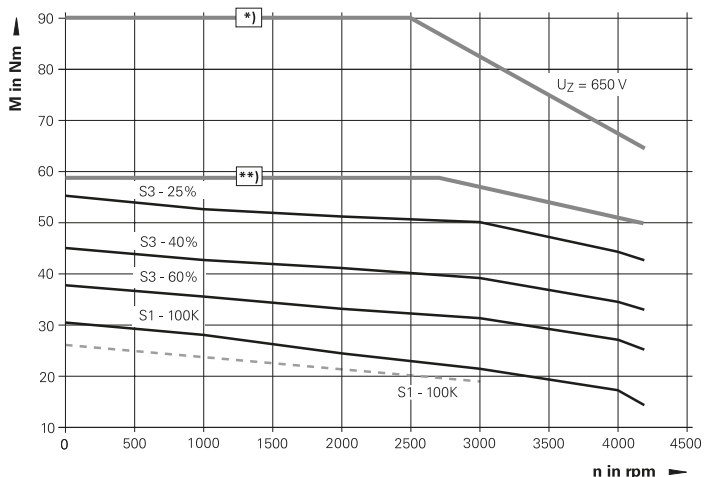
QSY 155 F

*) $M_{max} = 90 \text{ Nm}$, $I_{max} = 68.6 \text{ A}_{eff}$ 时
 **) $M_{max} = 64 \text{ Nm}$, $I_{max} = 46 \text{ A}_{eff}$ 时



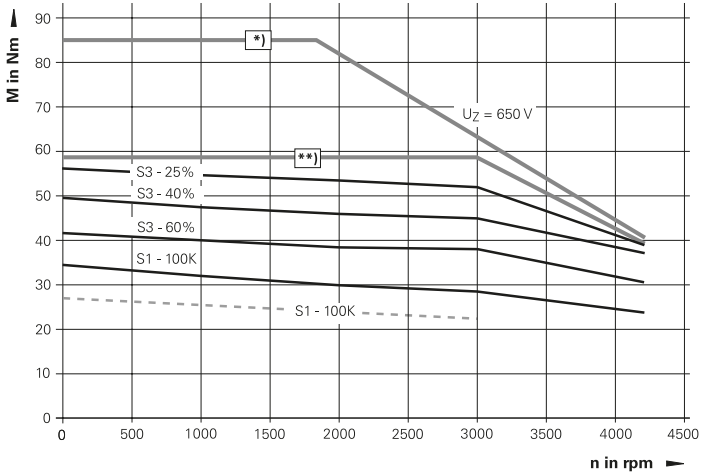
QSY 155 F EcoDyn

*) $M_{max} = 90 \text{ Nm}$, $I_{max} = 49.5 \text{ A}_{eff}$ 时
 **) $M_{max} = 59 \text{ Nm}$, $I_{max} = 30 \text{ A}_{eff}$ 时



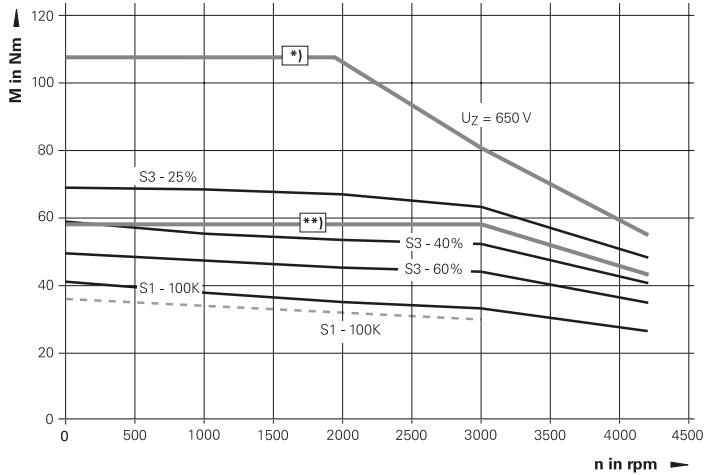
QSY 190 C EcoDyn

*) $M_{max} = 85 \text{ Nm}$, $I_{max} = 50.2 \text{ A}_{eff}$ 时
 **) $M_{max} = 59 \text{ Nm}$, $I_{max} = 30 \text{ A}_{eff}$ 时



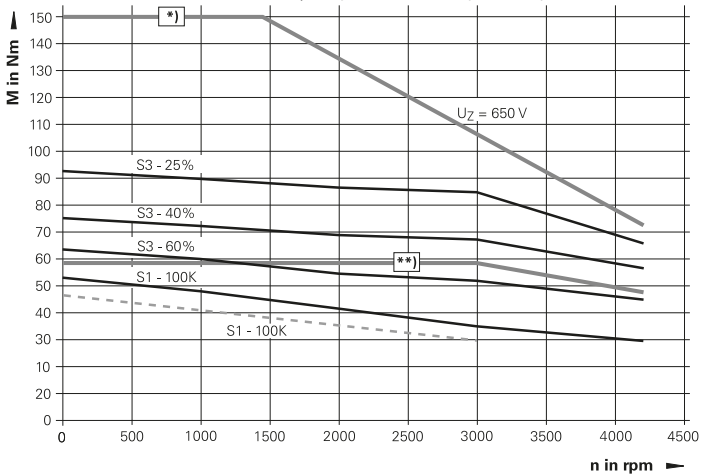
QSY 190 D EcoDyn

*) $M_{max} = 107 \text{ Nm}$, $I_{max} = 62.9 \text{ A}_{eff}$ 时
 **) $M_{max} = 59 \text{ Nm}$, $I_{max} = 30 \text{ A}_{eff}$ 时



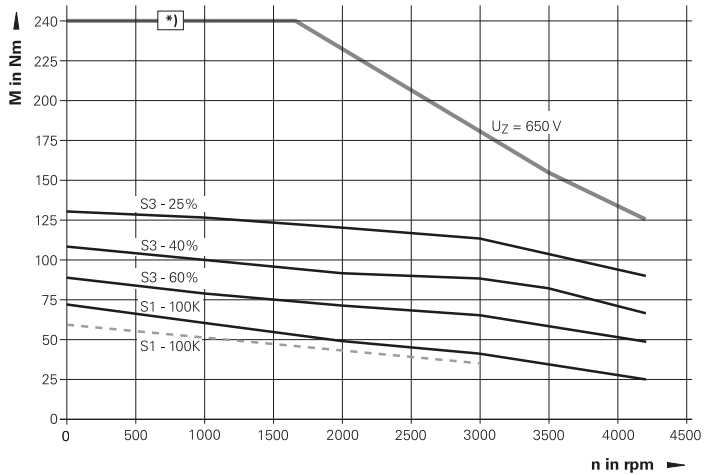
QSY 190 F EcoDyn

*) $M_{max} = 150 \text{ Nm}$, $I_{max} = 88.4 \text{ A}_{eff}$ 时
 **) $M_{max} = 59 \text{ Nm}$, $I_{max} = 30 \text{ A}_{eff}$ 时



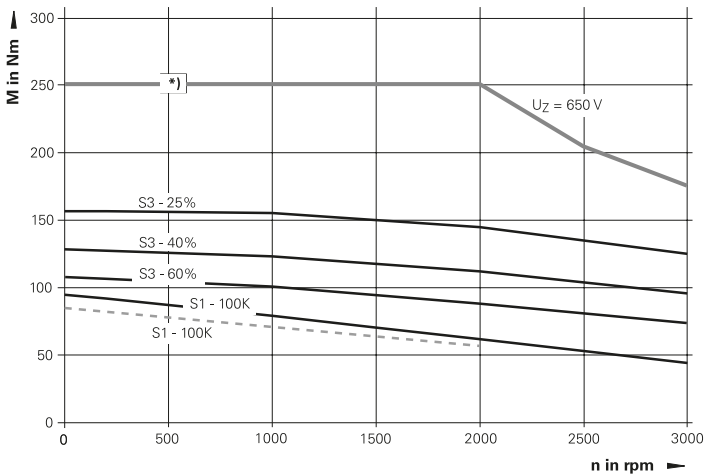
QSY 190 K EcoDyn

*) $M_{max} = 240 \text{ Nm}$, $I_{max} = 134.3 \text{ A}_{eff}$ 时



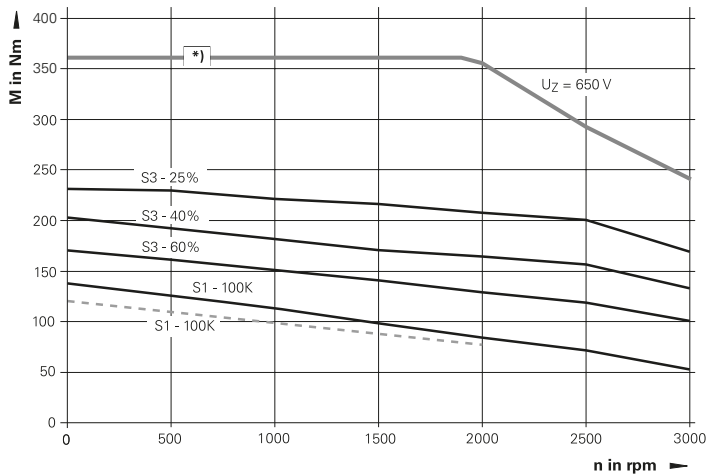
QSY 260 B EcoDyn

*) $M_{max} = 250 \text{ Nm}$, $I_{max} = 130 \text{ A}_{eff}$ 时



QSY 260 C EcoDyn

*) $M_{max} = 360 \text{ Nm}$, $I_{max} = 173 \text{ A}_{eff}$ 时



同步电机 电缆和接头

动力电缆

环境温度达40°C时的电流负载

	单接头电缆 ¹⁾ ID	接头 ID	仅电缆 ²⁾ ID	允许的弯曲半径R	电缆类型	直径
达13.8 A的电流负载						
QSY 96 QSY 116 QSY 130 QSY 155 B EcoDyn QSY 155 C EcoDyn QSY 155 D EcoDyn	352960-xx 575796-xx	325165-02	818792-xx 1214270-xx	≥ 65 mm ≥ 105 mm	PUR [4 x 1.5 mm ² + (2 x 1.0 mm ²)]	13.0 mm 13.5 mm
QSY 155 B QSY 155 C QSY 155 F EcoDyn	352962-xx 690131-xx	333090-02				
达26.0 A的电流负载						
QSY 155 D QSY 155 F QSY 190 C EcoDyn QSY 190 D EcoDyn QSY 190 F EcoDyn	352963-xx 575797-xx	333090-02	818791-xx 1214271-xx	≥ 74 mm ≥ 123 mm	PUR [4 x 4 mm ² + (2 x 1.0 mm ²)]	14.8 mm 15.8 mm
达32.8 A的电流负载						
QSY 190 K EcoDyn QSY 260 B EcoDyn	393570-xx 690141-xx	333090-03	818790-xx 1214272-xx	≥ 82 mm ≥ 132 mm	PUR [4 x 6 mm ² + (2 x 1.0 mm ²)]	16.4 mm 17.0 mm
达45.8 A的电流负载						
QSY 260 C EcoDyn	1119325-xx 1214663-xx	333090-03	1214269-xx 1213905-xx	≥ 104 mm ≥ 177 mm	PUR [4 x 10 mm ² + (2 x 1.0 mm ²)] PUR [4 x 10 mm ² + (2 x 1.5 mm ²)]	20.8 mm 23.5 mm

¹⁾ 电缆长度大于15 m时，需要使用扼流圈（参见第50页）

²⁾ 只适用于电缆长度100 m、150 m和200 m

斜体：屏蔽的动力电缆

编码器电缆

	电缆长度 ¹⁾	带全部接头的电缆 ID	线路损耗补偿器 ID	加长电缆 ID	允许的弯曲半径R
QSY配 ECN 1313或 EQN 1325	< 60 m	336376-xx	-	340302-xx (根据要求)	≥ 100 mm
带ERN 1387的 QSY同步电机	< 30 m	289440-xx	-	336847-xx (根据要求)	≥ 100 mm
	30 m至60 m	289440-xx	370226-01	336847-xx	

¹⁾ 电缆最大总长度：60 m

异步电机 QAN概要

一般技术信息

技术参数

技术参数和特性曲线适用于无隔热措施的电机。最高允许温度与最高允许的环境温度或冷却液温度40 °C相差的温度为105 K。如果将电机安装在绝热环境中，必须减小电机扭矩，避免热负荷过载。

与Gen 3驱动器一起使用时，电机的直流母线电压只能为650 V。

轴承

海德汉异步电机采用免维护的轴承。**实心轴电机**的转轴可选用标准轴承或主轴轴承。主轴轴承可承受较大的径向力和允许较高主轴转速。

对于采用主轴轴承的电机，其全长略长一些。

空心轴电机通常选用主轴轴承。

轴端

海德汉QAN系列异步电机轴为圆柱形轴端，DIN EN 50347和IEC 60072-1标准。实心轴电机提供中心孔，DIN 332-DS标准。

QAN异步实心轴电机可选两种版本的转轴：

- **光轴**：该版的轴端无键槽，这是所有配主轴轴承异步电机的标准轴。
- **带键槽轴端**：带键槽的异步电机为**半键动平衡轴**并配键，DIN 6885-1标准：
 - QAN 200: AS 10 x 8 x 70
 - QAN 260: AS 12 x 8 x 90
 - QAN 320: AS 16 x 10 x 90带键槽版轴是采用标准轴承全部异步电机的标准轴。
- **双键槽轴端**：
 - QAN 360 UHW: AS 12 x 8 x 96 (2x)

机械寿命

轴承使用寿命取决于轴负载和平均轴速。对于QAN电机，轴承的名义使用寿命为10 000小时，具体数据与电机有关和适用于平均转速下一定的最大轴负载。

转速测量

内置的海德汉旋转编码器测量轴速：

- 1024线的ERN 1381，用于实心轴电机
- 600线的ERM 2480，用于空心轴电机

请注意：

2014年中期前，带键槽的异步电机提供**全键平衡**。当前电机为**半键平衡**。这些电机通过ID号进行标识，其结尾为-xH（例如，374328-0H）



QAN 200 UH



QAN 260 UH



QAN 320 M

精确动平衡

海德汉QAN系列异步电机允许事后调整动平衡。

空心轴电机

QAN 200 UH、QAN 260 xH和QAN 360 UHW空心轴电机适用于直接安装在机械主轴上。其空心轴可使冷却液将刀具内冷。

冷却液在电机后端通过旋转接头（例如，Deublin公司，订货号：1109-020-188）进入电机。轴端设计适应该应用要求。

安装的海拔高度

海德汉电机的安装高度最高为海拔1000 m。如果安装高度高于1000 m，需要增加冷却措施。

功能安全特性

本样本介绍的现有QAN系列电机在编码器与电机间全部无机械防松保护功能。

如果需要电机或电机内编码器的安全参数，可按要求提供（例如，MTTF值，防松保护数据）。

耐热参数

冷却方式：

QAN 200-320：风冷
(内部风扇)

QAN 360 UHW：水冷
定子绕组含KTY 84-130热敏电阻监测温度
耐热等级F

机械参数

QAN 200-320版本：
IM B35（法兰/安装座安装），
EN 60034-7标准

QAN 360 UHW版本：
IM B5，IM V1

电机安装

推荐使用以下螺栓固定电机：

安装类型：	法兰	安装座
QAN 200	M12	M10
QAN 260	M16	M10
QAN 320	M16	M12
QAN 360 UHW	M10	-

法兰：尺寸，DIN EN 50347和IEC 60072-1标准

防护等级，DIN EN 60529标准

- 电机：IP54（QAN 200-320）
IP43（QAN 360 UHW）
- 轴端：IP43

振动强度

SR级（可在外部精确平衡）
(IEC 60034-14)



QAN 360 UHW

异步电机 搭配1xx变频器使用

实心轴异步电机	额定功率	额定转速	最高转速		额定扭矩	额定电流	推荐的变频器 ³⁾			页码
			标准轴承	主轴轴承			1轴模块	2轴模块	紧凑型变频器	
QAN 200 M	5.5 kW	1500 rpm	9000 rpm	12 000 rpm	35.0 Nm	18.0 A	UM 112 D	UM 122 D	主轴输出	30
QAN 200 L	7.5 kW	1500 rpm	9000 rpm	12 000 rpm	47.8 Nm	20.1 A	UM 112 D	UM 122 D	主轴输出	
QAN 200 U	10.0 kW	1500 rpm	9000 rpm	12 000 rpm	63.7 Nm	25.0 A	UM 112 D	UM 122 D	主轴输出 ¹⁾	
QAN 260 M	15.0 kW	1500 rpm	8000 rpm	10 000 rpm	95.5 Nm	35.0 A	UM 113 D	-	主轴输出 ²⁾	32
QAN 260 L	20.0 kW	1500 rpm	8000 rpm	10 000 rpm	127.3 Nm	46.0 A	UM 113 D	-	-	
QAN 260 U	24.0 kW	1500 rpm	8000 rpm	10 000 rpm	152.8 Nm	58.0 A	UM 114 D	-	-	
QAN 320 M	32.0 kW	1500 rpm	8000 rpm	10 000 rpm	203.7 Nm	77.5 A	UM 114 D	-	-	34
QAN 320 L	40.0 kW	1500 rpm	8000 rpm	10 000 rpm	254.6 Nm	99.0 A	UM 115 D	-	-	

空心轴异步电机	额定功率	额定转速	最高转速		额定扭矩	额定电流	推荐的变频器 ³⁾			页码
			标准轴承	主轴轴承			1轴模块	2轴模块	紧凑型变频器	
QAN 200 UH	10.0 kW	1500 rpm	-	12 000 rpm 15 000 rpm	63.7 Nm	25.0 A	UM 112 D	UM 122 D	主轴输出 ¹⁾	36
QAN 260 MH	15.0 kW	1500 rpm	-	12 000 rpm	96.0 Nm	35.0 A	UM 113 D	-	主轴输出 ²⁾	38
QAN 260 LH	20.0 kW	1500 rpm	-	12 000 rpm	128.0 Nm	46.0 A	UM 113 D	-	-	
QAN 260 UH	22.0 kW	1500 rpm	-	10 000 rpm 12 000 rpm	140.0 Nm	54.0 A	UM 113 D ¹⁾ UM 114 D	-	-	
QAN 360 UHW	43.2 kW	星形接法: 450 rpm 三角接法: 780 rpm	-	7000 rpm	星形接法: 917 Nm 三角接法: 529 Nm	星形接法: 113 A 三角接法: 124 A	UM 115 D	-	-	40

¹⁾ 仅限UE 24x B, UR 24x

²⁾ 仅限UR 24x

³⁾ 用推荐的变频器可能无法达到电机的最大加速度。根据需要，必须选择功率更大的模块。

用于Gen 3驱动器

实心轴异步电机	额定功率	额定转速	最高转速		额定扭矩	额定电流	推荐的变频器 ¹⁾					页码
			标准轴承	主轴轴承			1轴模块	2轴模块	紧凑型变频器/轴			
									UEC 31x	UEC 32x	UEC 33x	
QAN 200 M	5.5 kW	1500 rpm	9000 rpm	12 000 rpm	35.0 Nm	18.0 A	UM 311	UM 321	1至2	1至2	1至5	30
QAN 200 L	7.5 kW	1500 rpm	9000 rpm	12 000 rpm	47.8 Nm	20.1 A	UM 311	UM 321	1至2	1至2	1至5	
QAN 200 U	10.0 kW	1500 rpm	9000 rpm	12 000 rpm	63.7 Nm	25.0 A	UM 312	UM 322	-	1至2	1至2	
QAN 260 M	15.0 kW	1500 rpm	8000 rpm	10 000 rpm	95.5 Nm	35.0 A	UM 312	UM 322	-	-	1至2	32
QAN 260 L	20.0 kW	1500 rpm	8000 rpm	10 000 rpm	127.3 Nm	46.0 A	UM 313	-	-	-	1	
QAN 260 U	24.0 kW	1500 rpm	8000 rpm	10 000 rpm	152.8 Nm	58.0 A	UM 313	-	-	-	-	
QAN 320 M	32.0 kW	1500 rpm	8000 rpm	10 000 rpm	203.7 Nm	77.5 A	UM 314	-	-	-	-	34
QAN 320 L	40.0 kW	1500 rpm	8000 rpm	10 000 rpm	254.6 Nm	99.0 A	UM 315	-	-	-	-	

空心轴异步电机	额定功率	额定转速	最高转速		额定扭矩	额定电流	推荐的变频器 ¹⁾		页码
			标准轴承	主轴轴承			1轴模块	2轴模块	
QAN 200 UH	10.0 kW	1500 rpm	-	12 000 rpm 15 000 rpm	63.7 Nm	25.0 A	UM 312	UM 322	36
QAN 260 MH	15.0 kW	1500 rpm	-	12 000 rpm	96.0 Nm	35.0 A	UM 312	UM 322	
QAN 260 LH	20.0 kW	1500 rpm	-	12 000 rpm	128.0 Nm	46.0 A	UM 313	-	38
QAN 260 UH	22.0 kW	1500 rpm	-	10 000 rpm 12 000 rpm	140.0 Nm	54.0 A	UM 313 UM 313	-	
QAN 360 UHW	43.2 kW	星形接法: 450 rpm 三角接法: 780 rpm	-	7000 rpm	星形接法: 917 Nm 三角接法: 529 Nm	星形接法: 113 A 三角接法: 124 A	UM 315	-	40

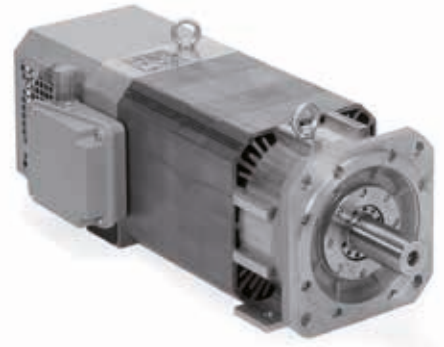
¹⁾ 用推荐的变频器可能无法达到电机的最大加速度。根据需要，必须选择功率更大的模块。

实心轴异步电机

QAN 200系列

双极对主轴电机

- 额定输出功率：5.5 kW至10 kW
- 可选标准轴承或主轴轴承

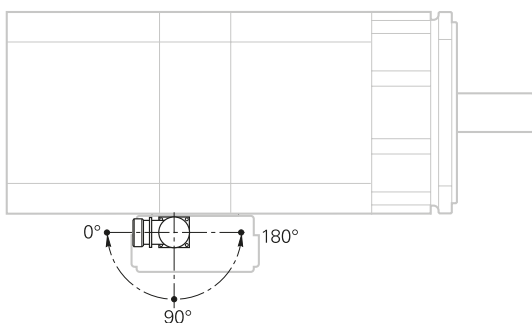


电机	QAN 200 M	QAN 200 L	QAN 200 U			
额定电压 U_N	250 V	305 V	330 V			
额定输出功率 P_N	5.5 kW	7.5 kW	10.0 kW			
额定转速 n_N	1500 rpm					
额定扭矩 M_N (105 K)	35.0 Nm	47.8 Nm	63.7 Nm			
额定电流 I_N (105 K)	18.0 A	20.1 A	25.0 A			
效率	0.85					
最高转速 $n_{max}^{1)}$ 标准轴承 主轴轴承	9000 rpm 12000 rpm	9000 rpm 12000 rpm				
最大电流 I_{max}	33 A	36 A	44 A			
重量 m	51 kg	68 kg	83 kg			
转子转动惯量 J	245 kg·cm ²	353 kg·cm ²	405 kg·cm ²			
防护等级	IP54					
风扇 额定电压 U_L 额定电流 I_L 频率 f_L	3AC 400 V 0.17 A/0.2 A 50 Hz/60 Hz					
ID 标准轴承电机 主轴轴承电机	光轴 374328-03 374328-13	带键槽 374328-0H 374328-1H	光轴 374329-03 374329-13	带键槽 374329-0H 374329-1H	光轴 374330-03 374330-13	带键槽 374330-0H 374330-1H

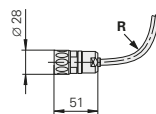
1) 最高轴速取决于电机的应用条件，例如轴负载（参见电机技术手册）

黑体：标准版

可旋转接头



编码器接头

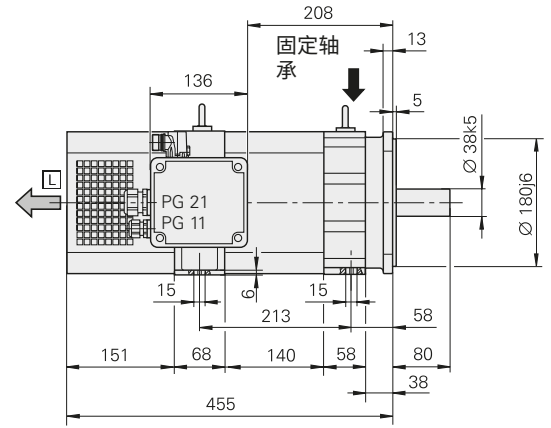
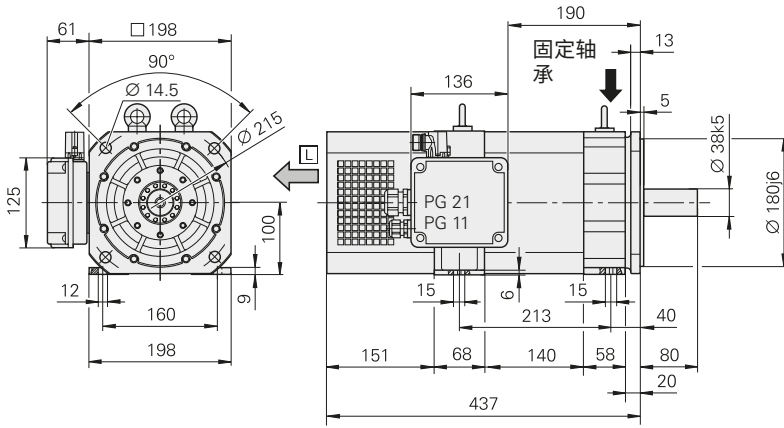


有关R，参见页码 48

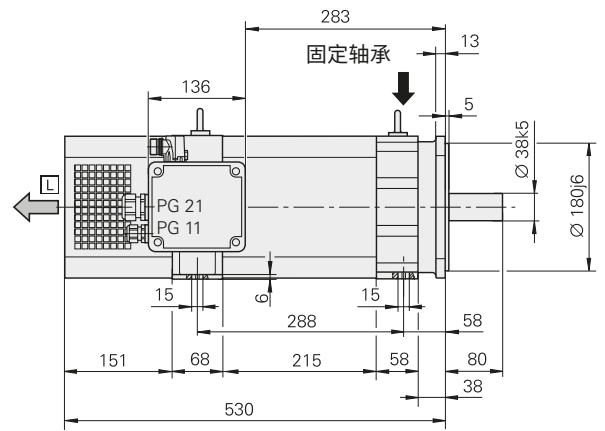
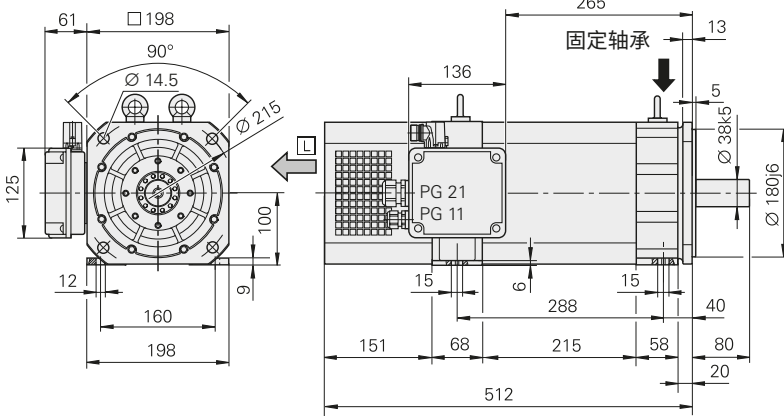
QAN 200M

带标准轴承

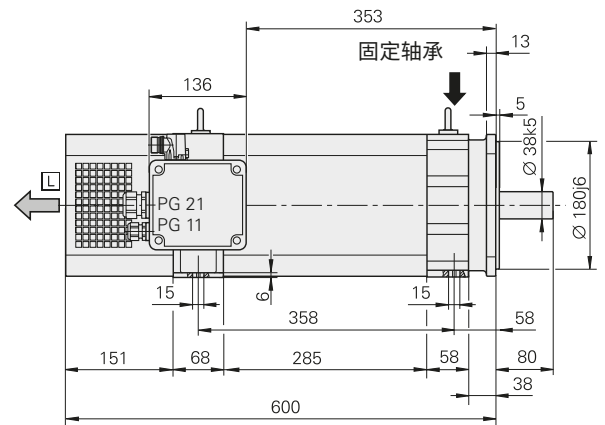
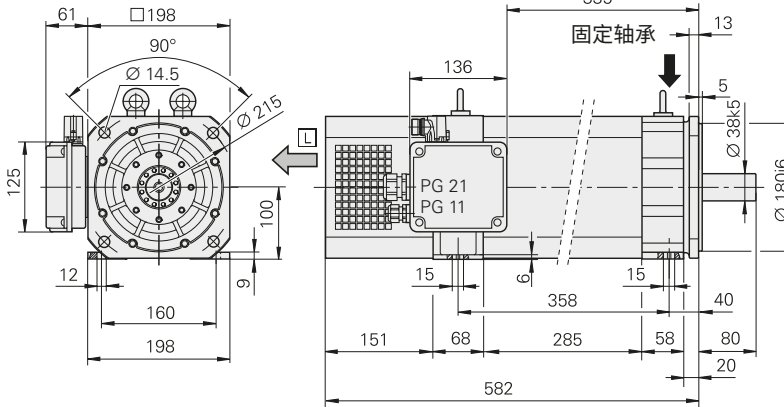
带主轴轴承



QAN 200L



QAN 200U



□ = 气流

PG 11: 5 mm至10 mm

PG 21: 13 mm至18 mm

mm



Tolerancing ISO 8015

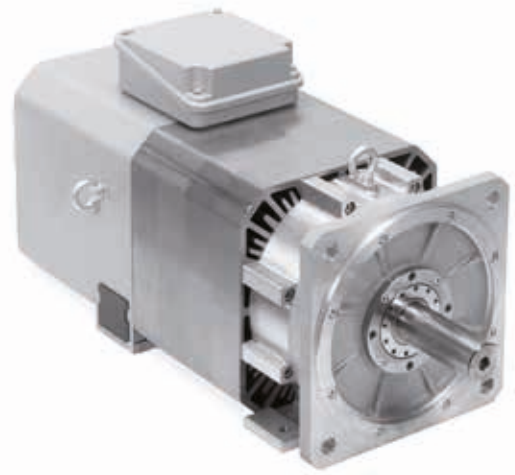
ISO 2768 - m H

≤ 6 mm: ±0.2 mm

实心轴异步电机 QAN 260系列

双极对主轴电机

- 额定输出功率：12 kW至24 kW
- 可选标准轴承或主轴轴承



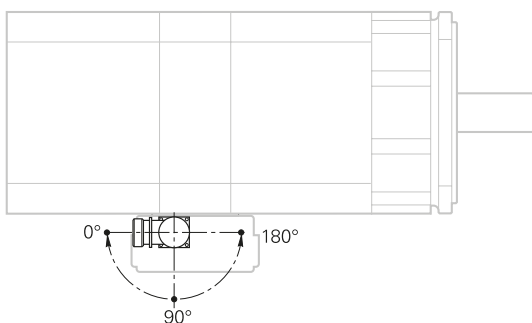
电机	QAN 260 M	QAN 260 L	QAN 260 U			
额定电压 U_N	348 V	331 V	318 V			
额定输出功率 P_N	15 kW	20 kW	24 kW			
额定转速 n_N	1500 rpm					
额定扭矩 M_N (105 K)	96.0 Nm	128.0 Nm	153.0 Nm			
额定电流 I_N (105 K)	35.0 A	46.0 A	58.0 A			
效率	0.85					
最高转速 n_{max} ¹⁾ 标准轴承 主轴轴承*	8000 rpm 10000 rpm或12000 rpm		8000 rpm 10000 rpm			
最大电流 I_{max}	70 A	96 A	116 A			
重量 m	112 kg	135 kg	158 kg			
转子转动惯量 J	700 kg·cm ²	920 kg·cm ²	1100 kg·cm ²			
防护等级	IP54					
风扇 额定电压 U_L 额定电流 I_L 频率 f_L	3AC 400 V 0.22 A/0.26 A 50 Hz/60 Hz					
ID	实心轴	带键槽	实心轴	带键槽	实心轴	带键槽
标准轴承电机	510019-63	510019-4H	510020-43	510020-4H	510021-43	510021-4H
主轴轴承电机	510019-53	510019-5H	510020-53	510020-5H	510021-53	510021-5H
10000 rpm	510019-73	-	510020-73	-	-	-
12000 rpm						

¹⁾ 最高轴速取决于电机的应用条件，例如轴负载（参见 电机技术手册）

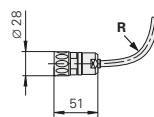
* 请订购时选择

黑体：标准版

可旋转接头

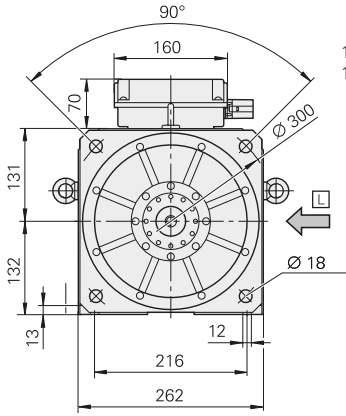


编码器接头

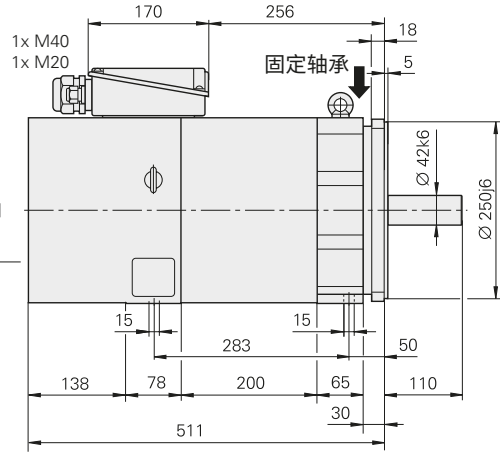


有关R，参见页码 48

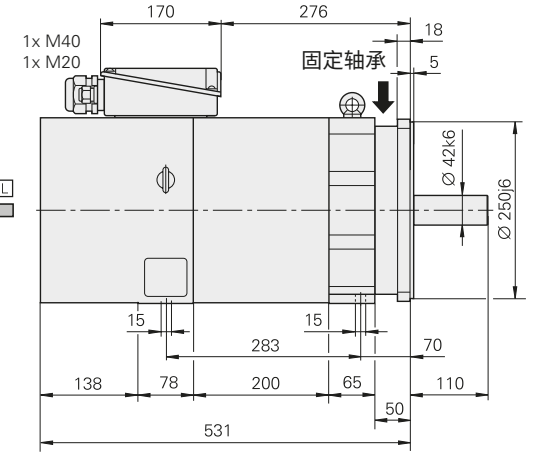
QAN 260 M



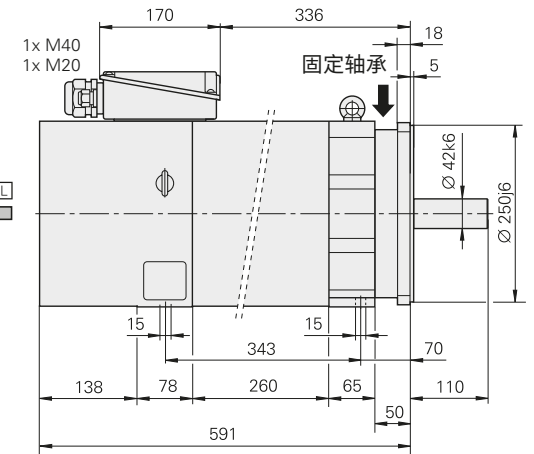
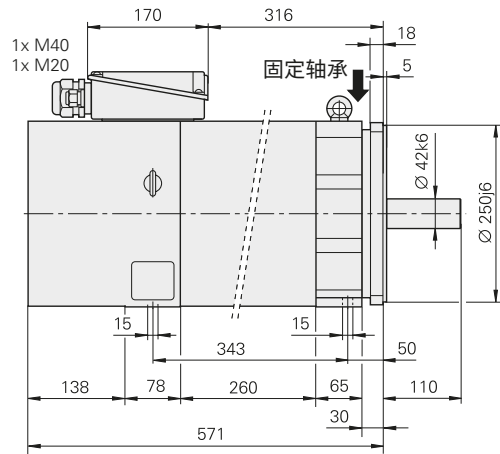
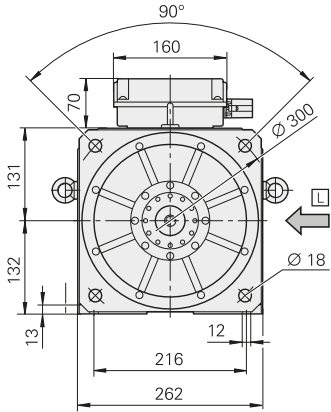
带标准轴承



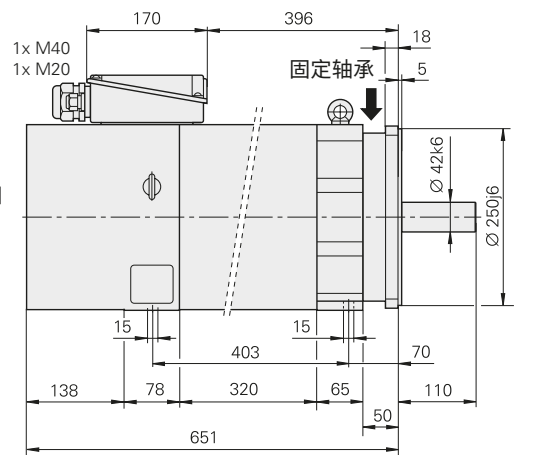
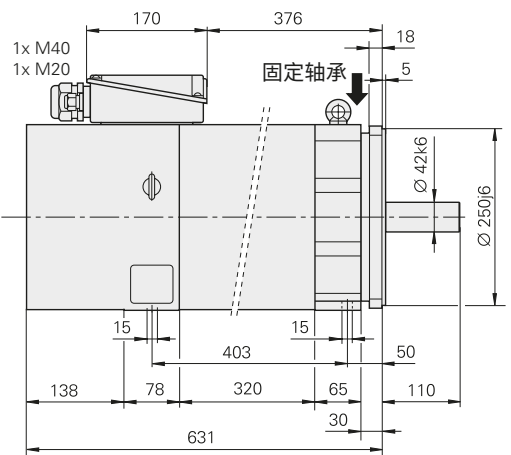
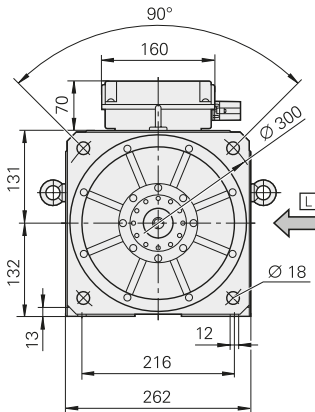
带主轴轴承



QAN 260 L



QAN 260 U



□ = 气流

QAN 260 M

M20: 6 mm至12 mm
M40: 20 mm至26 mm

QAN 260 L/U

M20: 6 mm至12 mm
M40: 22 mm至32 mm

mm



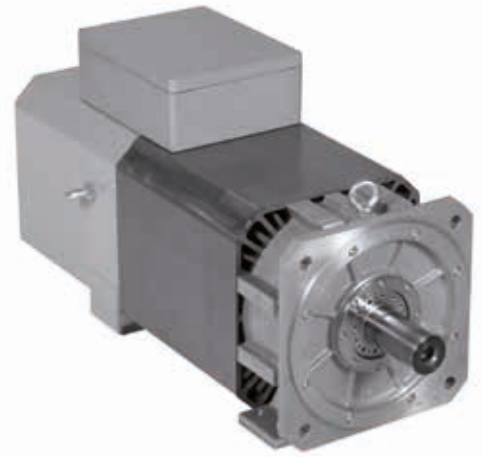
Tolerancing ISO 8015
ISO 2768 - m H
≤ 6 mm: ±0.2 mm

实心轴异步电机

QAN 320系列

双极对主轴电机

• 额定输出功率：18 kW至40 kW

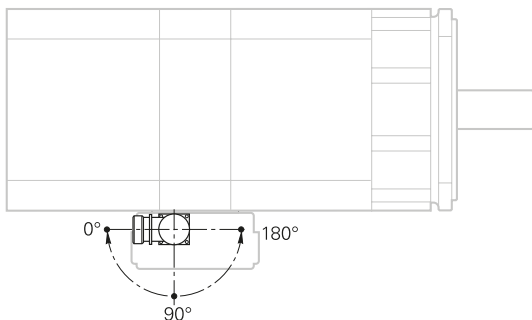


电机	QAN 320 M	QAN 320 L		
额定电压 U_N	317 V	315 V		
额定输出功率 P_N	32 kW	40 kW		
额定转速 n_N	1500 rpm	1500 rpm		
额定扭矩 M_N (105 K)	203.7 Nm	254.6 Nm		
额定电流 I_N (105 K)	77.5 A	99.0 A		
效率	0.85	0.91		
最高转速 $n_{max}^{1)}$ 标准轴承 主轴轴承	8 000 rpm 10 000 rpm			
最大电流 I_{max}	155 A	186 A		
重量 m	240 kg	280 kg		
转子转动惯量 J	1870 kg·cm ²	2300 kg·cm ²		
风扇 额定电压 U_L 额定电流 I_L 频率 f_L	3AC 400 V 0.33 A/0.43 A 50 Hz/60 Hz			
ID 标准轴承电机 主轴轴承电机	光轴 513302-43 513302-53	带键槽 513302-4H 513302-5H	光轴 577484-43 577484-53	带键槽 577484-4H 577484-5H

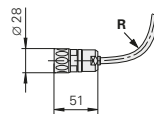
¹⁾ 最高轴速取决于电机的应用条件，例如轴负载（参见电机技术手册）

黑体：标准版

可旋转接头

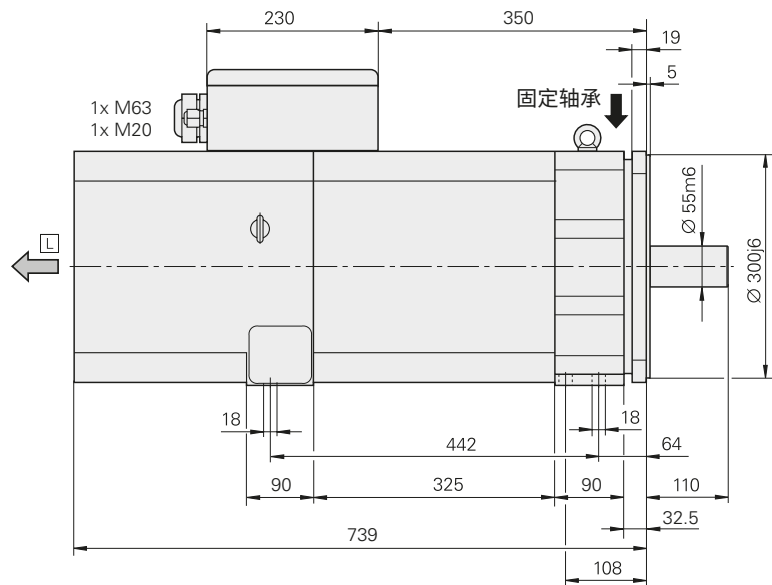
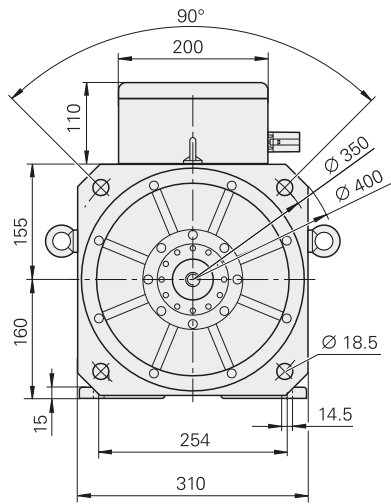


编码器接头

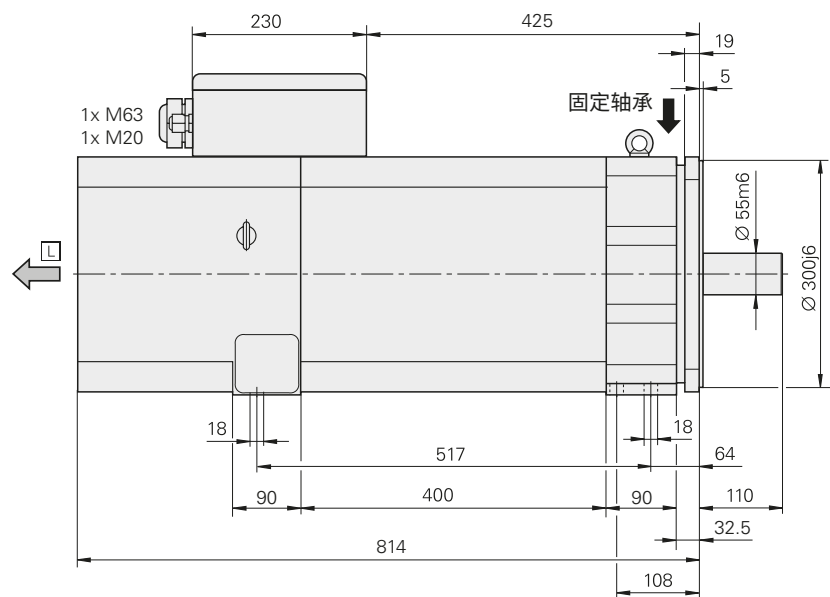
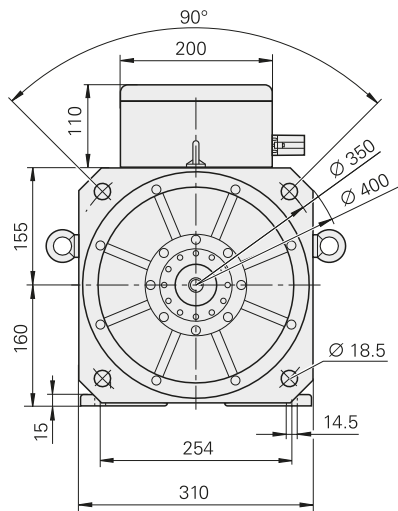


有关R，参见页码 48

QAN 320M



QAN 320L



□ = 气流

M20: 6 mm至12 mm

M63: 34 mm至45 mm

mm



Tolerancing ISO 8015

ISO 2768 - m H

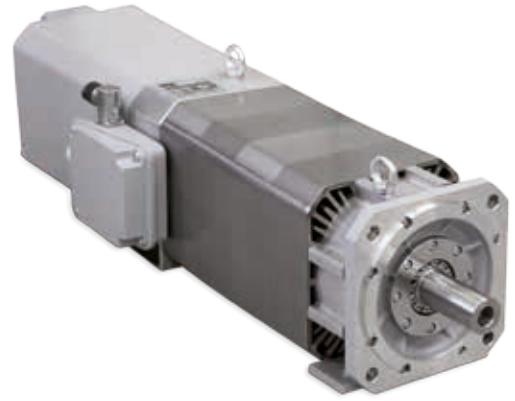
≤ 6 mm: ±0.2 mm

空心轴异步电机

QAN 200 UH

双极对空心轴主轴电机

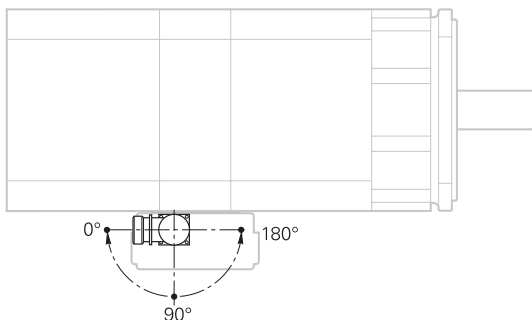
- 额定输出功率：达10 kW
- 带主轴轴承



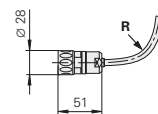
电机	QAN 200 UH	
额定电压 U_N	330 V	
额定输出功率 P_N	10.0 kW	
额定转速 n_N	1500 rpm	
额定扭矩 M_N (105 K)	63.7 Nm	
额定电流 I_N (105 K)	25.0 A	
效率	0.85	
最高转速 $n_{max}^{1)}$ 主轴轴承	12 000 rpm	15 000 rpm
最大电流 I_{max}	44 A	
空心轴心孔	Ø 9 mm	
重量 m	91 kg	
转子转动惯量 J	405 kg · cm ²	
防护等级	IP54	
风扇 额定电压 U_L 额定电流 I_L 频率 f_L	3AC 400 V 0.17 A/0.2 A 50 Hz/60 Hz	
ID 主轴轴承电机	536257-18	536257-58

1) 最高轴速取决于电机的应用条件，例如轴负载（参见电机技术手册）

可旋转接头

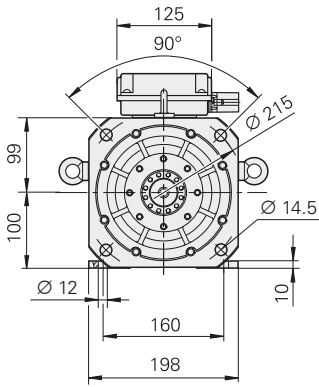


编码器接头

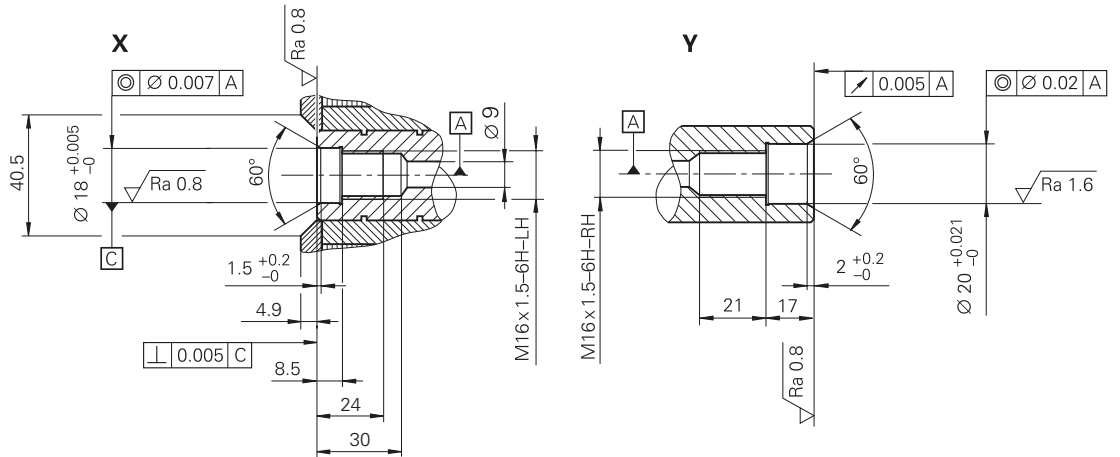
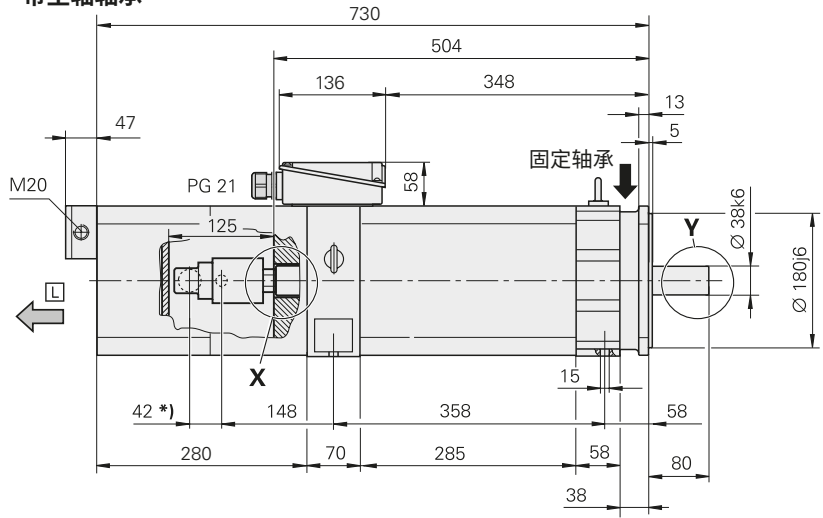


有关R，参见页码 48

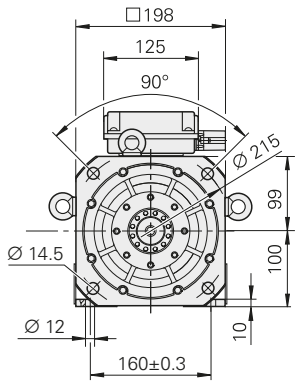
QAN 200UH 12 000 rpm



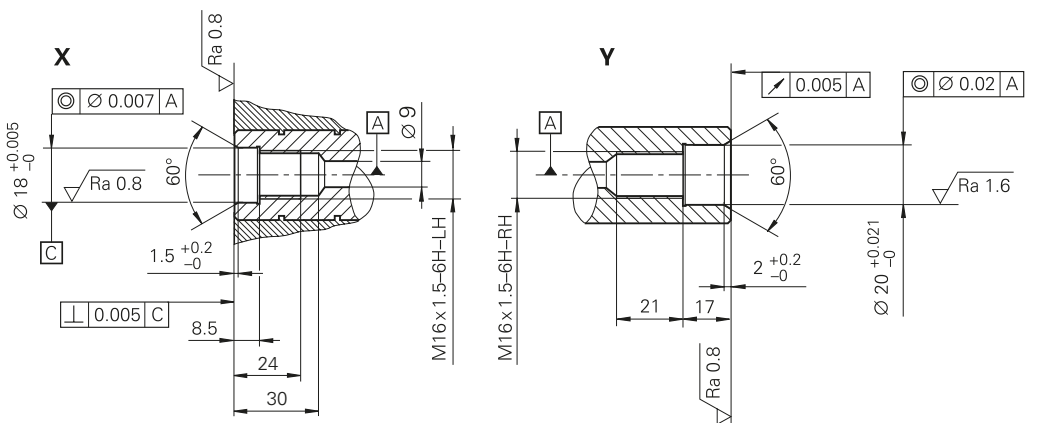
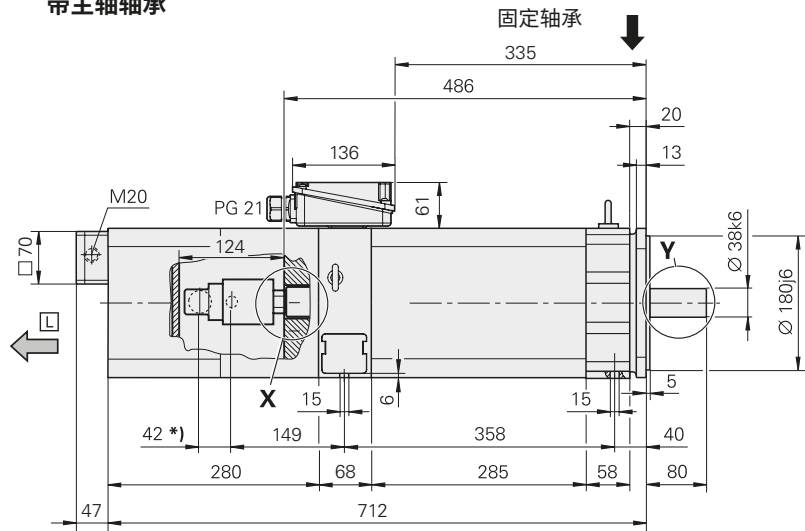
带主轴轴承



QAN 200UH 15 000 rpm



带主轴轴承



☐ = 气流

PG 21: 13 mm至18 mm

M20: 6 mm至12 mm

*) = 冷却液接头在右侧
(例如, Deublin的1109-020-188)

mm



Tolerancing ISO 8015

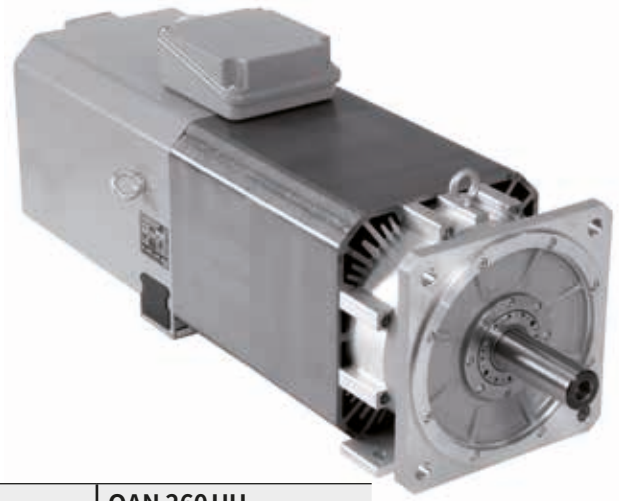
ISO 2768 - m H

≤ 6 mm: ±0.2 mm

空心轴异步电机 QAN 260 xH系列

双极对空心轴主轴电机

- 额定输出功率：15 kW至22 kW
- 带主轴轴承

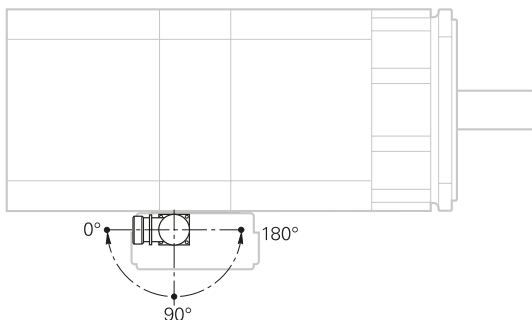


电机	QAN 260 MH	QAN 260 LH	QAN 260 UH
额定电压 U_N	348 V	331 V	318 V
额定输出功率 P_N	15 kW	20 kW	22 kW
额定转速 n_N	1500 rpm		
额定扭矩 M_N (105 K)	96.0 Nm	128.0 Nm	140.0 Nm
额定电流 I_N (105 K)	35.0 A	46.0 A	54.0 A
效率	0.85		
最高转速 $n_{max}^{1)}$ 主轴轴承*	12 000 rpm		10 000 rpm或 12 000 rpm
最大电流 I_{max}	70 A	96 A	116 A
重量 m	120 kg	143 kg	158 kg
转子转动惯量 J	700 kg·cm ²	920 kg·cm ²	1100 kg·cm ²
防护等级	IP54		
风扇 额定电压 U_L 额定电流 I_L 频率 f_L	3AC 400 V 0.22 A/0.26 A 50 Hz/60 Hz		
ID 主轴轴承电机			
10 000 rpm	-	-	536259-53
12 000 rpm	642855-73	631449-73	536259-73

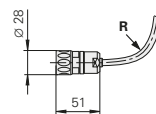
¹⁾ 最高轴速取决于电机的应用条件，例如轴负载（参见电机技术手册）

* 请订购时选择

可旋转接头



编码器接头



有关R，参见页码 48

空心轴异步电机

QAN 360 UHW系列

四极对空心轴主轴电机

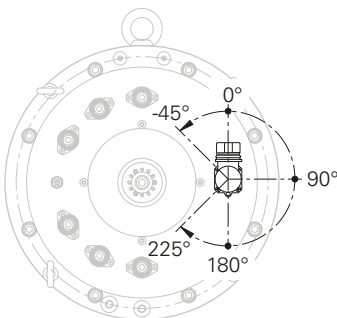
- 带主轴轴承
- 水冷

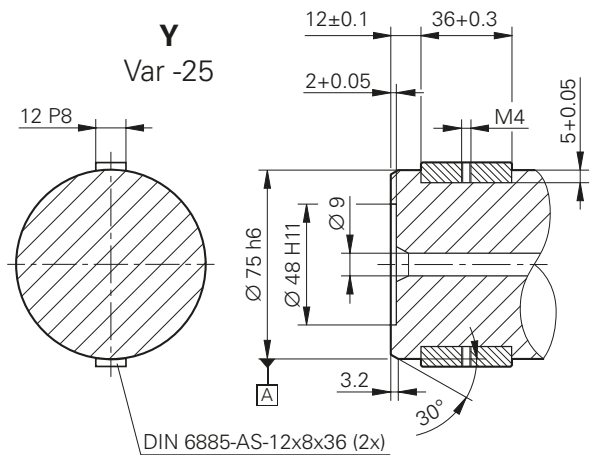
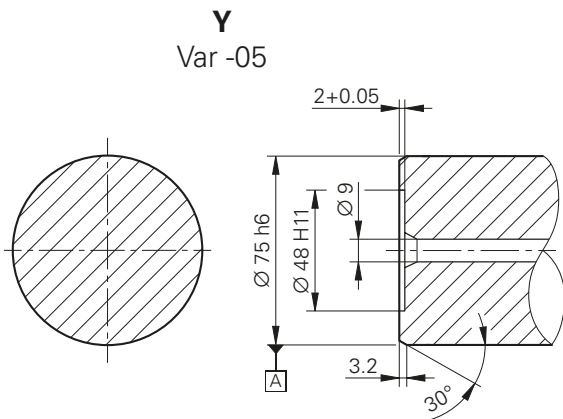
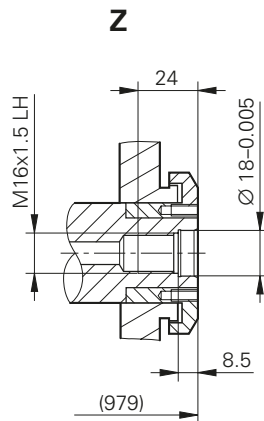
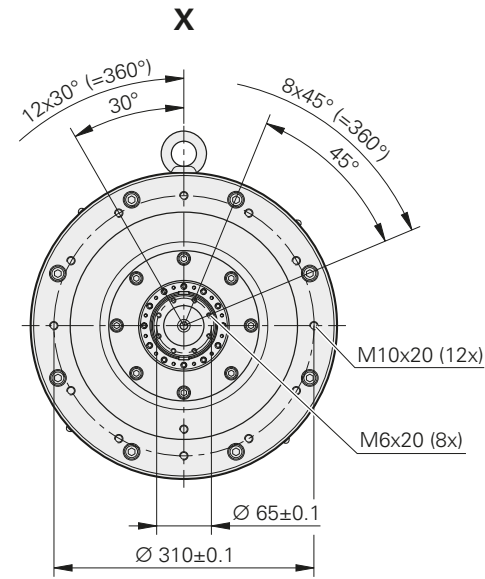
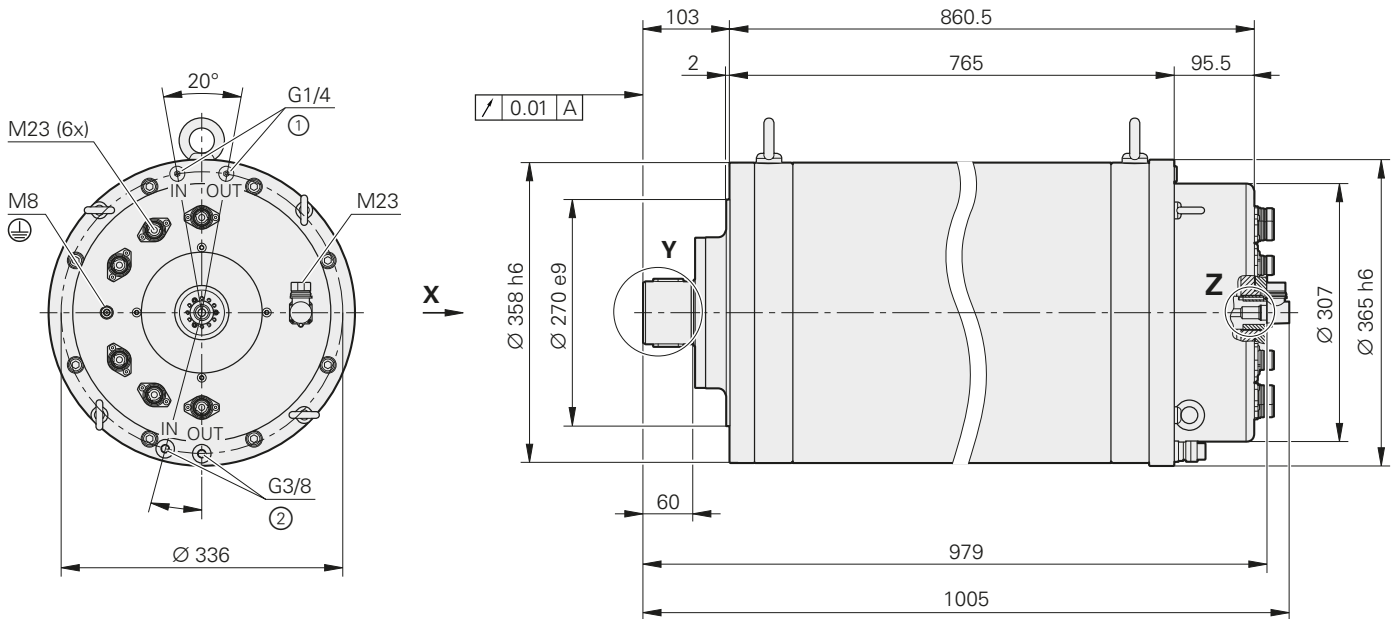


电机	QAN 360 UHW	
	星形接法	三角形接法
额定电压 U_N	420 V	320 V
额定输出功率 P_N	43.2 kW	
额定转速 n_N	450 rpm	780 rpm
额定扭矩 M_N (105 K)	917 Nm	529 Nm
额定电流 I_N (105 K)	113 A	124 A
效率	0.82	0.89
最高转速 $n_{max}^{1)}$ 主轴轴承	7000 rpm	
最大电流 I_{max}	190 A	
重量 m	483 kg	
转子转动惯量 J	5990 kg·cm ²	
防护等级	IP43	
安装方向	水平: IM B5 垂直: IM V1	
ID 带键	641936-25 641936-05	

¹⁾ 最高转速取决于电机的应用条件，例如轴负载（参见 *电机技术手册*）

可旋转接头





1 = 密封空气端口
2 = 冷却液端口

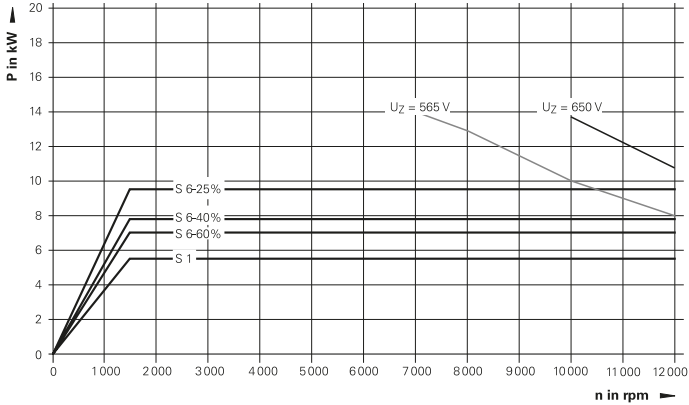
mm
Tolerancing ISO 8015
ISO 2768 - m H
 ≤ 6 mm: ± 0.2 mm

异步电机 功率和扭矩特性曲线

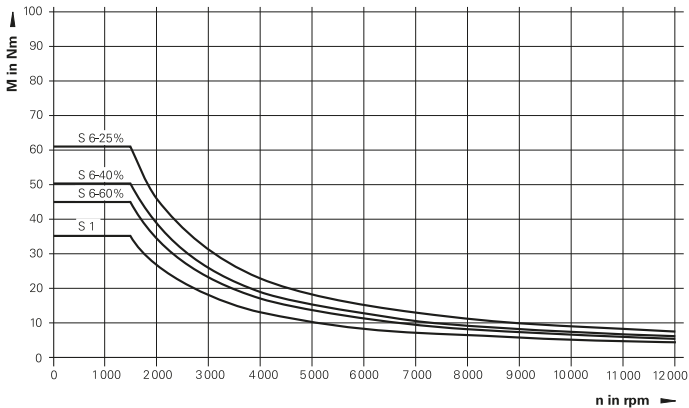
QAN 200 M

负荷周期	转速 n	功率 P	扭矩 M	电流 I
S1	1500 rpm	5.5 kW	35.0 Nm	18.0 A
	6000 rpm	5.5 kW	8.8 Nm	-
	12000 rpm	5.5 kW	4.4 Nm	-
S6-60%	1500 rpm	7.0 kW	44.7 Nm	22.0 A
	6000 rpm	7.0 kW	11.2 Nm	-
	12000 rpm	7.0 kW	5.6 Nm	-
S6-40%	1500 rpm	7.9 kW	50.4 Nm	24.0 A
	6000 rpm	7.9 kW	12.6 Nm	-
	12000 rpm	7.9 kW	6.3 Nm	-
S6-25%	1500 rpm	9.5 kW	60.7 Nm	28.0 A
	6000 rpm	9.5 kW	15.2 Nm	-
	12000 rpm	9.5 kW	7.6 Nm	-

功率特性曲线



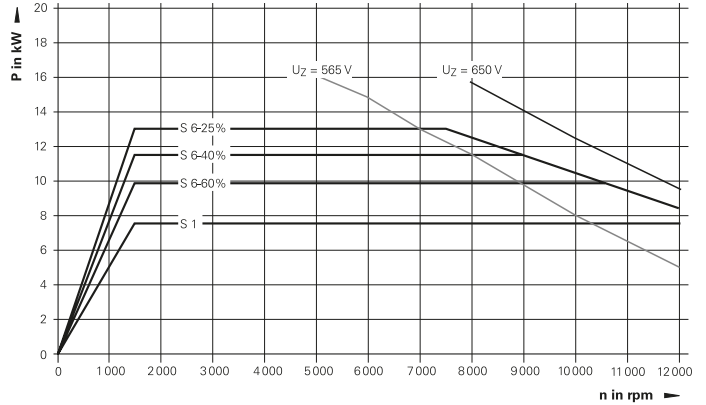
扭矩特性曲线



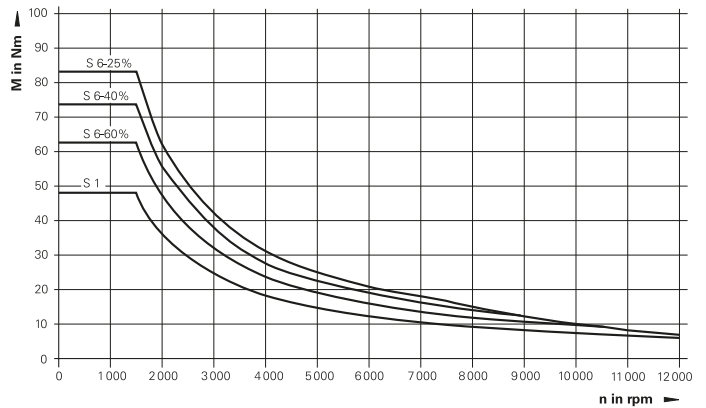
QAN 200 L

负荷周期	转速 n	功率 P	扭矩 M	电流 I
S1	1500 rpm	7.5 kW	47.8 Nm	20.1 A
	6000 rpm	7.5 kW	12.0 Nm	-
	12000 rpm	7.5 kW	6.0 Nm	-
S6-60%	1500 rpm	9.8 kW	62.6 Nm	24.0 A
	10700 rpm	9.8 kW	9.5 Nm	-
	12000 rpm	8.5 kW	6.8 Nm	-
S6-40%	1500 rpm	11.5 kW	73.4 Nm	27.0 A
	9000 rpm	11.5 kW	11.0 Nm	-
	12000 rpm	8.5 kW	6.8 Nm	-
S6-25%	1500 rpm	13.0 kW	83.0 Nm	31.0 A
	7500 rpm	13.0 kW	16.6 Nm	-
	12000 rpm	8.5 kW	6.8 Nm	-

功率特性曲线



扭矩特性曲线



注意

• S6模式

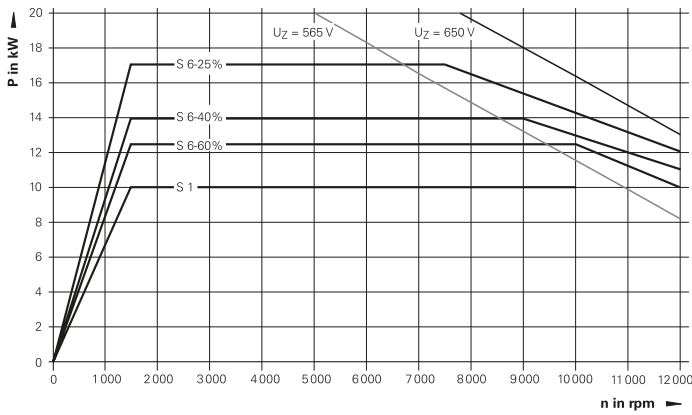
周期时间：10分钟

余下时间内，电机待机。

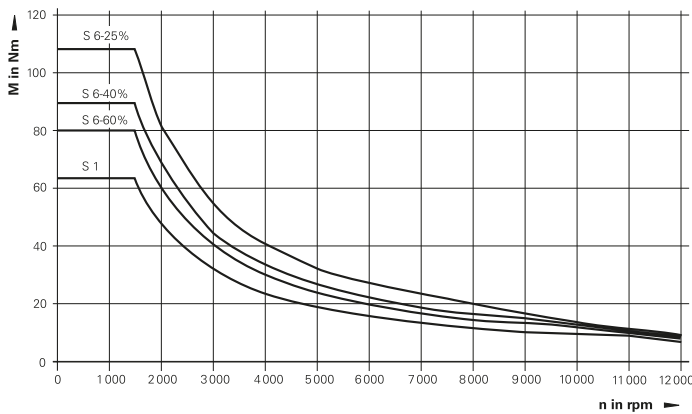
QAN 200 U

负荷周期	转速 n	功率 P	扭矩 M	电流 I
S1	1500 rpm	10.0 kW	63.7 Nm	25.0 A
	10000 rpm	10.0 kW	9.5 Nm	-
	12000 rpm	8.0 kW	6.4 Nm	-
S6-60%	1500 rpm	12.5 kW	79.8 Nm	29.0 A
	10000 rpm	12.5 kW	11.9 Nm	-
	12000 rpm	10.0 kW	8.0 Nm	-
S6-40%	1500 rpm	14.0 kW	89.4 Nm	32.0 A
	9000 rpm	14.0 kW	14.6 Nm	-
	12000 rpm	11.0 kW	8.8 Nm	-
S6-25%	1500 rpm	17.0 kW	108.6 Nm	37.0 A
	7500 rpm	17.0 kW	21.7 Nm	-
	12000 rpm	12.0 kW	9.5 Nm	-

功率特性曲线



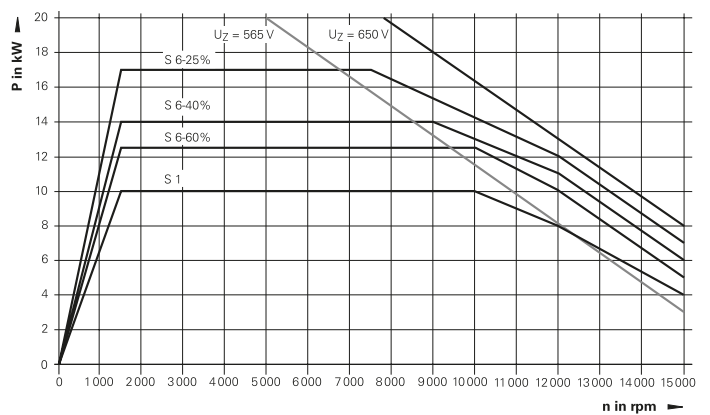
扭矩特性曲线



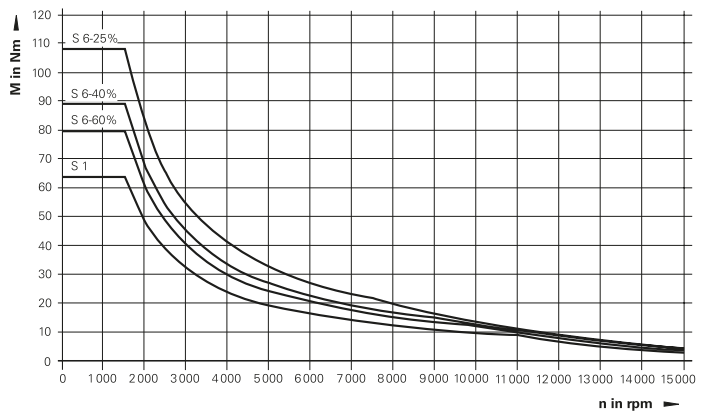
QAN 200 UH

负荷周期	转速 n	功率 P	扭矩 M	电流 I
S1	1500 rpm	10.0 kW	63.7 Nm	25.0 A
	10000 rpm	10.0 kW	9.5 Nm	-
	12000 rpm	8.0 kW	6.4 Nm	-
	15000 rpm	4.0 kW	2.5 Nm	-
S6-60%	1500 rpm	12.5 kW	79.8 Nm	29.0 A
	10000 rpm	12.5 kW	11.9 Nm	-
	12000 rpm	10.0 kW	8.0 Nm	-
	15000 rpm	5.0 kW	3.2 Nm	-
S6-40%	1500 rpm	14.0 kW	89.4 Nm	32.0 A
	9000 rpm	14.0 kW	19.1 Nm	-
	12000 rpm	11.0 kW	8.8 Nm	-
	15000 rpm	6.0 kW	3.8 Nm	-
S6-25%	1500 rpm	17.0 kW	108.6 Nm	37.0 A
	7500 rpm	17.0 kW	21.7 Nm	-
	12000 rpm	12.0 kW	9.5 Nm	-
	15000 rpm	7.0 kW	4.5 Nm	-

功率特性曲线



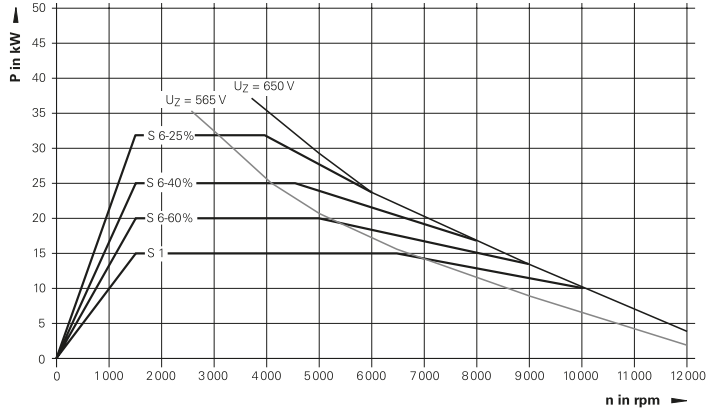
扭矩特性曲线



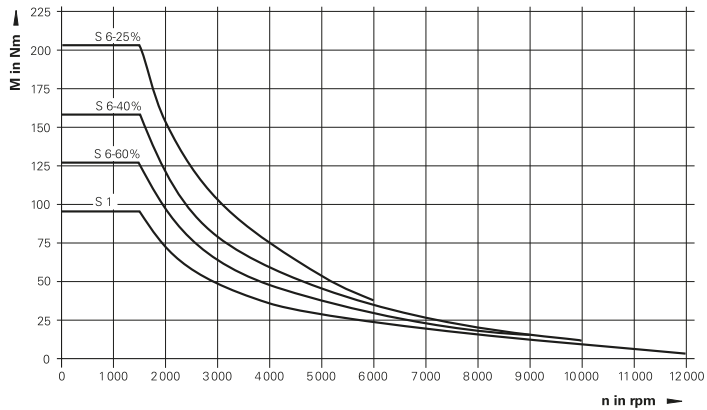
QAN 260 M, QAN 260 MH

负荷周期	转速 n	功率 P	扭矩 M	电流 I
S1	1500 rpm	15.0 kW	95.5 Nm	35.0 A
	6500 rpm	15.0 kW	22.0 Nm	-
	10000 rpm	10.0 kW	9.5 Nm	-
	12000 rpm	4.0 kW	3.2 Nm	-
S6-60%	1500 rpm	20.0 kW	127.3 Nm	43.3 A
	5000 rpm	20.0 kW	38.2 Nm	-
	9000 rpm	13.5 kW	14.3 Nm	-
S6-40%	1500 rpm	25.0 kW	159.2 Nm	52.3 A
	4500 rpm	25.0 kW	53.1 Nm	-
	8000 rpm	16.8 kW	20.1 Nm	-
S6-25%	1500 rpm	32.0 kW	203.7 Nm	65.0 A
	4000 rpm	32.0 kW	76.4 Nm	-
	6000 rpm	23.7 kW	37.7 Nm	-

功率特性曲线



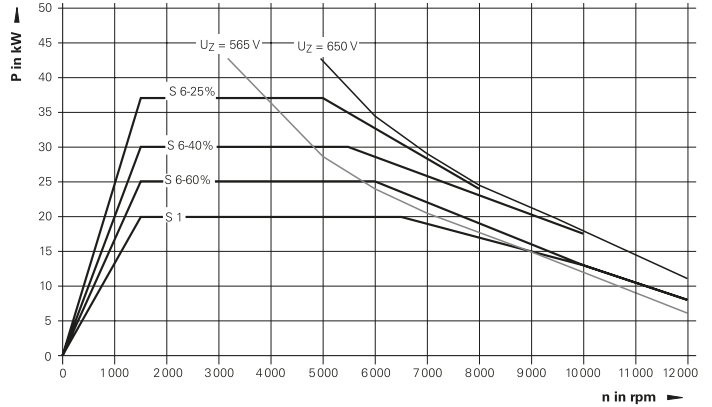
扭矩特性曲线



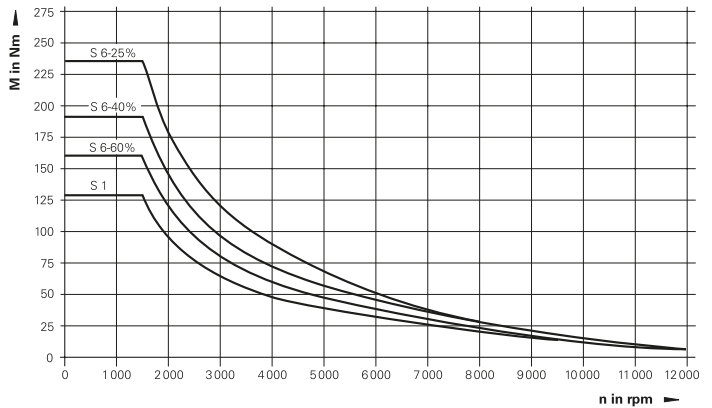
QAN 260 L, QAN 260 LH

负荷周期	转速 n	功率 P	扭矩 M	电流 I
S1	1500 rpm	20.0 kW	127.3 Nm	46.0 A
	6500 rpm	20.0 kW	29.4 Nm	-
	10000 rpm	13.0 kW	12.4 Nm	-
	12000 rpm	8.0 kW	6.4 Nm	-
S6-60%	1500 rpm	25.0 kW	159.2 Nm	56.0 A
	6000 rpm	25.0 kW	39.4 Nm	-
	10000 rpm	16.0 kW	15.3 Nm	-
	12000 rpm	8.0 kW	6.4 Nm	-
S6-40%	1500 rpm	30.0 kW	191.0 Nm	65.0 A
	5500 rpm	30.0 kW	52.1 Nm	-
	10000 rpm	17.5 kW	16.7 Nm	-
S6-25%	1500 rpm	37.0 kW	235.5 Nm	79.0 A
	5000 rpm	37.0 kW	70.7 Nm	-
	8000 rpm	24.0 kW	28.6 Nm	-

功率特性曲线



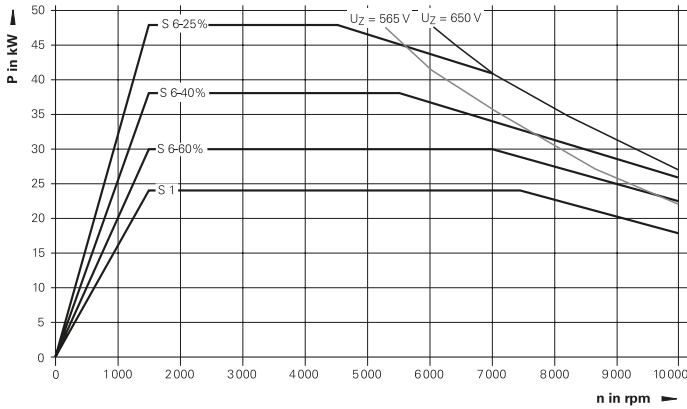
扭矩特性曲线



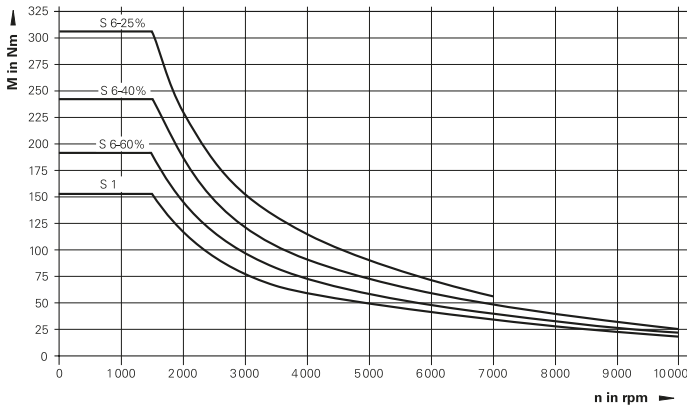
QAN 260 U

负荷周期	转速 n	功率 P	扭矩 M	电流 I
S1	1500 rpm	24.0 kW	152.8 Nm	58.0 A
	7400 rpm	24.0 kW	31.0 Nm	-
	10000 rpm	18.0 kW	17.2 Nm	-
S6-60%	1500 rpm	30.0 kW	191.0 Nm	67.2 A
	7000 rpm	30.0 kW	40.9 Nm	-
	10000 rpm	22.5 kW	21.5 Nm	-
S6-40%	1500 rpm	38.0 kW	241.9 Nm	81.8 A
	5500 rpm	38.0 kW	66.0 Nm	-
	10000 rpm	26.0 kW	24.8 Nm	-
S6-25%	1500 rpm	48.0 kW	305.6 Nm	100.6 A
	4500 rpm	48.0 kW	101.9 Nm	-
	7000 rpm	41.0 kW	55.9 Nm	-

功率特性曲线



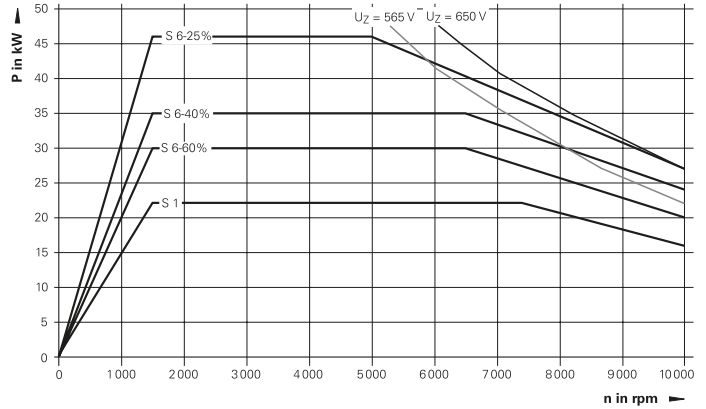
扭矩特性曲线



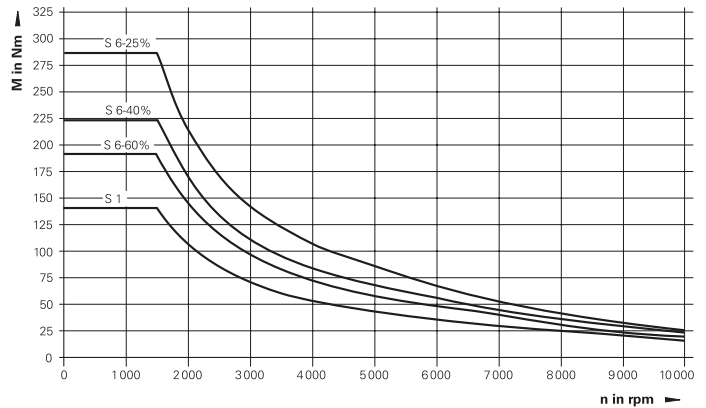
QAN 260 UH

负荷周期	转速 n	功率 P	扭矩 M	电流 I
S1	1500 rpm	22.0 kW	140.1 Nm	54.0 A
	7400 rpm	22.0 kW	28.4 Nm	-
	10000 rpm	16.0 kW	15.3 Nm	-
S6-60%	1500 rpm	30.0 kW	191.0 Nm	67.0 A
	6500 rpm	30.0 kW	44.1 Nm	-
	10000 rpm	20.0 kW	19.5 Nm	-
S6-40%	1500 rpm	35.0 kW	222.8 Nm	77.0 A
	6500 rpm	35.0 kW	66.8 Nm	-
	10000 rpm	24.0 kW	22.9 Nm	-
S6-25%	1500 rpm	46.0 kW	286.5 Nm	97.0 A
	5000 rpm	46.0 kW	85.9 Nm	-
	10000 rpm	27.0 kW	25.8 Nm	-

功率特性曲线



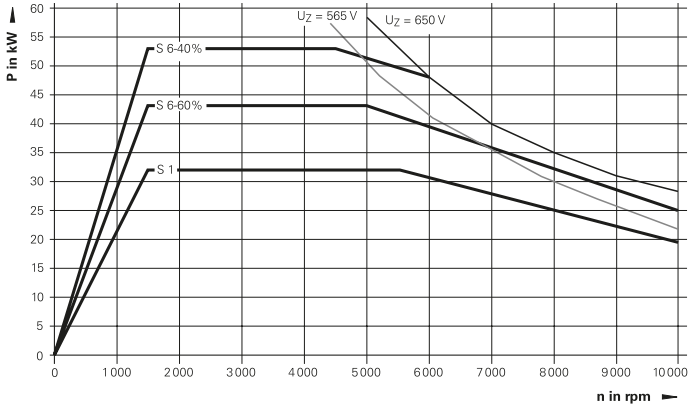
扭矩特性曲线



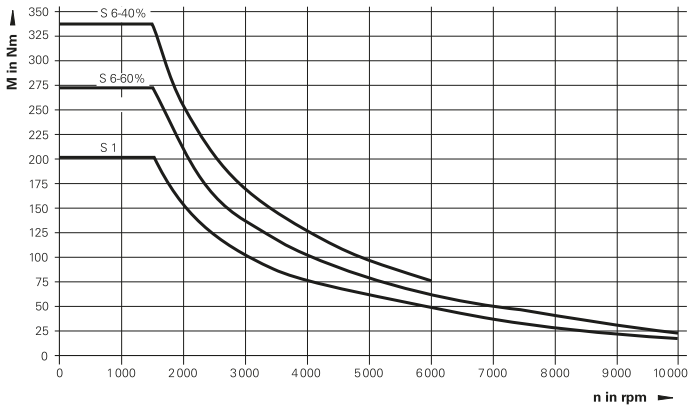
QAN 320 M

负荷周期	转速 n	功率 P	扭矩 M	电流 I
S1	1500 rpm	32.0 kW	203.7 Nm	77.5 A
	5500 rpm	32.0 kW	55.0 Nm	-
	10000 rpm	19.5 kW	18.6 Nm	-
S6-60%	1500 rpm	43.0 kW	273.7 Nm	98.0 A
	5500 rpm	43.0 kW	71.5 Nm	-
	10000 rpm	25.0 kW	23.9 Nm	-
S6-40%	1500 rpm	53.0 kW	337.4 Nm	118.0 A
	5500 rpm	53.0 kW	86.2 Nm	-
	6000 rpm	48.0 kW	76.4 Nm	-

功率特性曲线



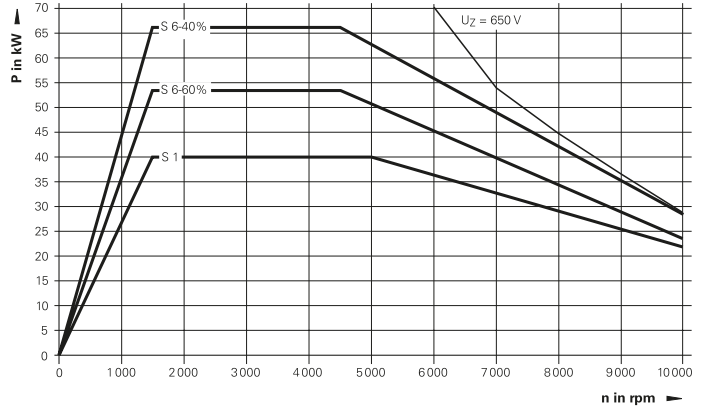
扭矩特性曲线



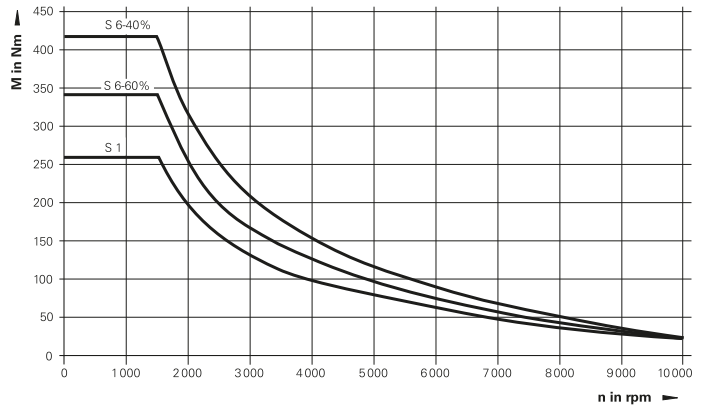
QAN 320 L

负荷周期	转速 n	功率 P	扭矩 M	电流 I
S1	1500 rpm	40.0 kW	254.6 Nm	99.0 A
	5000 rpm	40.0 kW	77.9 Nm	-
	10000 rpm	21.0 kW	21.0 Nm	-
S6-60%	1500 rpm	53.0 kW	337.4 Nm	123.0 A
	4500 rpm	53.0 kW	112.5 Nm	-
	10000 rpm	24.0 kW	22.9 Nm	-
S6-40%	1500 rpm	66.0 kW	420.2 Nm	148.0 A
	4500 rpm	66.0 kW	140.1 Nm	-
	10000 rpm	28.0 kW	26.7 Nm	-

功率特性曲线



扭矩特性曲线

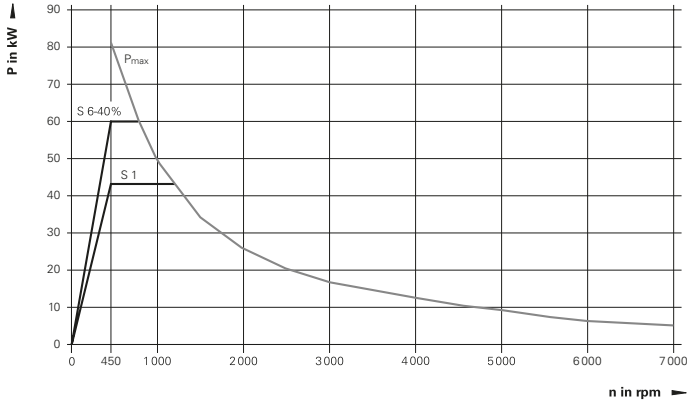


QAN 360 UHW

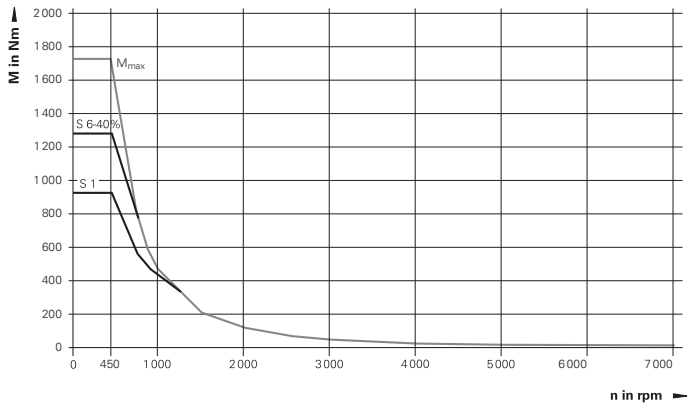
星形接法

负荷周期	转速 n	功率 P	扭矩 M	电流 I
S1	450 rpm	43.2 kW	917 Nm	113 A
	800 rpm	43.2 kW	515 Nm	-
S6-40%	450 rpm	60 kW	1290 Nm	-
	600 rpm	60 kW	955 Nm	-

功率特性曲线



扭矩特性曲线

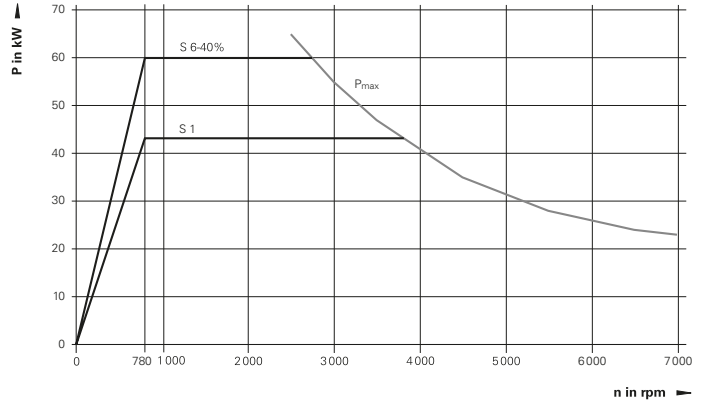


QAN 360 UHW

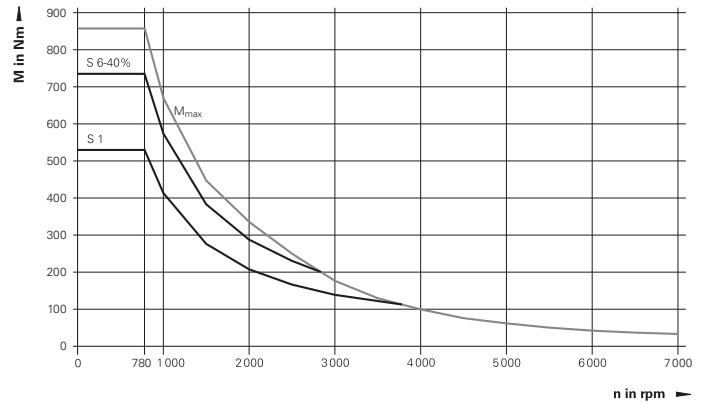
三角形接法

负荷周期	转速 n	功率 P	扭矩 M	电流 I
S1	780 rpm	43.2 kW	529 Nm	124 A
	3500 rpm	43.2 kW	110 Nm	-
S6-40%	780 rpm	60 kW	720 Nm	-
	2500 rpm	60 kW	220 Nm	-

功率特性曲线



扭矩特性曲线



异步电机 电缆

动力电缆

环境温度达40°C时的电流负载

	仅电缆	允许的弯曲半径R	电缆类型	直径
电流负载达26 A (B2型安装)				
QAN 200 M QAN 200 L QAN 200 U QAN 200 UH	ID 818787-xx <i>ID 1213900-xx</i>	≥ 69 mm ≥ 109 mm	PUR [4 x 4 mm ²]	13.8 mm <i>14.5 mm</i>
电流负载达45.2 A (B2型安装)				
QAN 260 M QAN 260 MH	ID 818782-xx <i>ID 1213901-xx</i>	≥ 102 mm ≥ 157 mm	PUR [4 x 10 mm ²]	20.3 mm <i>20.9 mm</i>
电流负载达59.9 A (B2型安装)				
QAN 260 L QAN 260 LH QAN 260 U QAN 260 UH	ID 818510-xx <i>ID 1213902-xx</i>	≥ 133 mm ≥ 207 mm	PUR [4 x 16 mm ²]	26.5 mm <i>27.5 mm</i>
电流负载达93.8 A (B2型安装)				
QAN 320 M	ID 818781-xx <i>ID 1213903-xx</i>	≥ 173 mm ≥ 258 mm	PUR [4 x 35 mm ²]	34.5 mm <i>34.3 mm</i>
电流负载达117.5 A (C和E型安装)				
QAN 320 L	ID 818781-xx <i>ID 1213903-xx</i>	≥ 173 mm ≥ 258 mm	PUR [4 x 35 mm ²]	34.5 mm <i>34.3 mm</i>
电流负载达125.7 A (C和E型安装)				
QAN 360 UHW	ID 1213903-xx	≥ 258 mm	PUR [4 x 35 mm ²]	34.3 mm
电流负载达124.5 A (C和E型安装)				
QAN 360 UHW	ID 696060-03	≥ 111 mm	-	35 mm

斜体: 屏蔽的动力电缆



更多信息:

有关QAN 360 UHW电气连接的详细信息, 参见 *电机技术手册*。

编码器电缆

	电缆长度	带全部接头的电缆	线路损耗补偿器	加长电缆	允许的弯曲半径R
全部QAN系列	< 30 m	ID 289440-xx	-	ID 336847-xx (根据要求)	≥ 100 mm
	> 30 m	ID 289440-xx	ID 370226-01	ID 336847-xx	

风扇电缆

	仅电缆	允许的弯曲半径R	电缆类型	直径
全部QAN系列	ID 818789-xx <i>ID 1213898-xx</i>	≥ 50 mm ≥ <i>82 mm</i>	PUR [4 x 0.75 mm ²]	9.9 mm <i>10.9 mm</i>

斜体：屏蔽的动力电缆

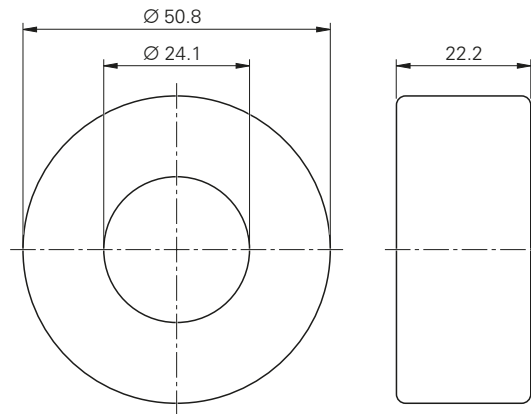
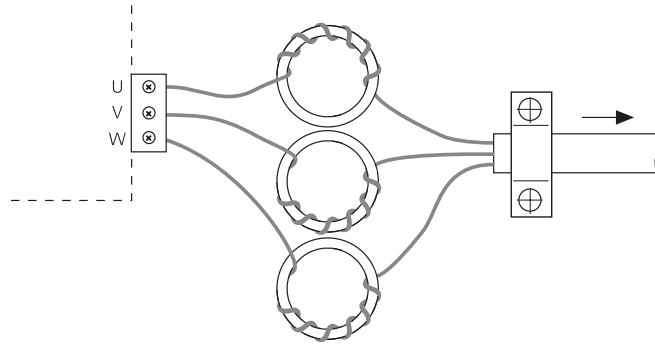
附件

扼流圈

电缆太长将导致高电压，高电压可能损坏电机。为此，如果电机连线长度超过15 m，需使用扼流圈。各相需要一个扼流圈。扼流圈必须位于靠近变频器的位置（最大2 m）。

扼流圈

如果电机连线 > 15 m
ID 827054-01

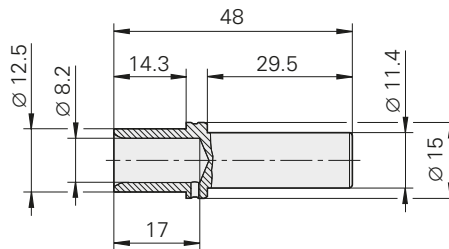


M23接头套件

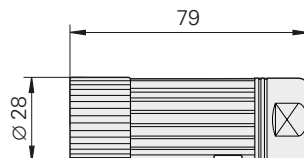
为了连接电机的1针M23接头，接头套件中提供以下部件：

- 六个接头
- 六个孔式触点
- 安装说明

ID 1288941-01



孔式触点



接头

mm
Tolerancing ISO 8015
ISO 2768 - m H
≤ 6 mm: ±0.2 mm

直驱力矩电机

除同步和异步电机外，海德汉还提供齐全的标准力矩电机产品线。型号多达100种以上，几乎满足任何应用要求。

主要特性包括：

- 外径达1290 mm
- 大空心轴直径达1070 mm
- 最高额定转速达5170 rpm
- 峰值扭矩达31 200 Nm
- 极高持续扭矩
- 弱磁控制模式
- 带或不带冷却管的外壳
- 满足高端应用要求

负载直接连接转子，不需要任何机械传动，例如变速箱、齿形带或蜗轮。因此，免维护的直驱电机拥有优异的动态性能，而且使用寿命更长。

这些力矩电机的另一个优点是采用获专利的无齿槽结构。在磁隙处，无齿槽的设计可提供优异的峰值功率密度和一致的热效率，因此，可有效抵消热漂移，显著提高精度。

力矩电机的优点还有：

- 获专利和成熟的技术
- 优异的性能
- 高质量
- 易于安装
- 产品丰富

力矩电机由海德汉集团旗下的EDEL公司研发和生产。



更多信息：

有关EDEL力矩电机的更多信息，
请访问EDEL官网www.edel.ch



直驱力矩电机

约翰内斯·海德汉博士（中国）有限公司

地址：北京市顺义区天竺空港工业区 A 区天纬三街 6 号

邮编：101312

电话：010-80420000

传真：010-80420010

Email: sales@heidenhain.com.cn

上海分公司

地址：上海市长宁区淞虹路 207 号明基商务广场 B 栋 1 楼 01-04 单元

邮编：200335

电话：021-23570988

传真：010-80420191 021-23570989

Email: shanghai@heidenhain.com.cn

深圳办事处

地址：深圳市福田区华富路 1018 号
中航中心 13 楼 01-03 单元

邮编：518031

电话：0755-33223861

传真：010-80420187

Email: shenzhen@heidenhain.com.cn

成都办事处

地址：四川省成都市人民南路一段 86 号
城市之心 19 楼 F 座

邮编：610016

电话：028-86202155

传真：010-80420185

Email: chengdu@heidenhain.com.cn

武汉办事处

地址：湖北省武汉市武昌区中南路 7 号
中商广场写字楼 A 座 2102 室

邮编：430071

电话：027-59826948

传真：010-80420197

Email: wuhan@heidenhain.com.cn

西安办事处

地址：陕西省西安市翠华路与雁南五路交汇处曲江环球中心
7 层 A10706 号单元

邮编：710061

电话：029-87882030

传真：010-80420192

Email: xian@heidenhain.com.cn

沈阳办事处

地址：辽宁省沈阳市沈河区惠工街 10 号
卓越大厦 2904 室

邮编：110013

电话：024-22812890

传真：010-80420193 024-22812892

Email: shenyang@heidenhain.com.cn

公司网址：www.heidenhain.com.cn



208893-ZU·10·03/2022·H·中国印刷·样本信息如有更新，恕不另行通知，所有技术参数均以订货合同为准。



欢迎关注海德汉官方微信