



HEIDENHAIN



Drehgeber

Drehgeber von HEIDENHAIN dienen als Messwertnehmer für Drehbewegungen, Winkelgeschwindigkeiten und in Verbindung mit mechanischen Maßverkörperungen wie z. B. Gewindespindeln auch zur Erfassung linearer Bewegungen. Einsatzgebiete sind z. B. elektrische Antriebe, Werkzeugmaschinen, Druckmaschinen, Holzbearbeitungsmaschinen, Textilmaschinen, Roboter und Handhabungsgeräte, Mess- und Prüfgeräte unterschiedlichster Art. Die hohe Signalqualität der sinusförmigen Inkrementalsignale erlaubt hohe Interpolationen für die digitale Drehzahlregelung.



Drehgeber für separate Wellenkupplung



Elektronisches Handrad



Drehgeber mit angebaute Statorkupplung

- Informationen über
- Messgeräte für elektrische Antriebe
 - Gekapselte Winkelmessgeräte
 - Modulare Winkelmessgeräte mit optischer Abtastung
 - Modulare Winkelmessgeräte mit magnetischer Abtastung
 - Längenmessgeräte für gesteuerte Werkzeugmaschinen
 - Offene Längenmessgeräte
 - Signalkonverter
 - HEIDENHAIN-Steuerungen
 - Kabel und Steckverbinder erhalten Sie auf Anfrage oder finden Sie im Internet unter www.heidenhain.de.

Weitere Informationen:

Ausführliche Beschreibungen zu allen verfügbaren Schnittstellen sowie allgemeine elektrische Hinweise finden Sie im Prospekt *Schnittstellen von HEIDENHAIN-Messgeräten*.

Mit Erscheinen dieses Prospekts verlieren alle vorherigen Ausgaben ihre Gültigkeit. Für die Bestellung bei HEIDENHAIN maßgebend ist immer die zum Vertragsabschluss aktuelle Fassung der Produkt-Dokumentation.

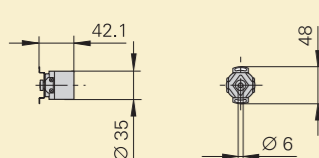

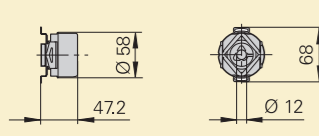

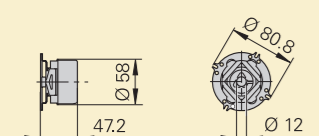

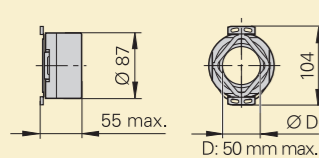

Normen (EN, ISO, etc.) gelten nur, wenn sie ausdrücklich im Prospekt aufgeführt sind.

Inhalt

Einführung				
	Auswahlhilfe		4	
	Messprinzipien, Genauigkeit		14	
	Mechanische Geräteausführungen und Anbau	Drehgeber mit Statorkupplung	16	
		Drehgeber für separate Wellenkupplung	19	
		Wellenkupplungen	24	
	Allgemeine mechanische Hinweise		27	
	Sicherheitsbezogene Positionsmesssysteme		30	
Technische Daten				
	Absolute Drehgeber	Inkrementale Drehgeber		
<i>Angebaute Statorkupplung</i>	Baureihe ECN 1000/EQN 1000	Baureihe ERN 1000	32	
	Baureihe ECN 400/EQN 400	Baureihe ERN 400	36	
	Baureihe ECN 400F/EQN 400F	–	44	
	Baureihe ECN 400S/EQN 400S	–		
	Baureihe ECN 400/EQN 400 mit universeller Statorkupplung	Baureihe ERN 400 mit universeller Statorkupplung	46	
	Baureihe ECN 100	Baureihe ERN 100	50	
	<i>Separate Wellenkupplung; Synchroflansch</i>	Baureihe ROC/ROQ 1000	Baureihe ROD 1000	52
		Baureihe ROC/ROQ 400	Baureihe ROD 400	56
		Baureihe ROC 400F/ROQ 400F	–	64
		Baureihe ROC 400S/ROQ 400S	–	
Baureihe ROC 425 mit hoher Genauigkeit		–	66	
<i>Separate Wellenkupplung; Klemmflansch</i>	Baureihe ROC/ROQ 400	Baureihe ROD 400	68	
	Baureihe ROC 400F/ROQ 400F	–	72	
	Baureihe ROC 400S/ROQ 400S	–		
		Baureihe ROD 600	74	
<i>Separate Wellenkupplung; Flansch-/Fußbefestigung</i>	–	ROD 1930 robuste Ausführung	76	
<i>Handräder</i>	–	HR 1120	78	
Elektrischer Anschluss				
	Schnittstellen	Inkrementalsignale	80	
		Positionswerte	85	
	Steckverbinder und Kabel		90	
	Signalkonverter		94	
	Diagnose, Prüf- und Testgeräte		96	

Auswahlhilfe

Drehgeber für Standardanwendungen

Drehgeber	Absolut Singletum			Multitum 4096 Umdrehungen			Inkremental			
	Schnittstelle	EnDat	Fanuc Siemens	SSI	EnDat	Fanuc Siemens	SSI	TTL	HTL	~ 1 V _{SS}
mit angebauter Statorkupplung										
Baureihe ECN/EQN/ERN 1000 	ECN 1023 Positionen/U: 23 bit EnDat 2.2/22 ECN 1013 Positionen/U: 13 bit EnDat 2.2/01	ECN 1023 S Positionen/U: 23 bit DRIVE-CLiQ	–	EQN 1035 Positionen/U: 23 bit EnDat 2.2/22 EQN 1025 Positionen/U: 13 bit EnDat 2.2/01	EQN 1035 S Positionen/U: 23 bit	–	ERN 1020 100 bis 3600 Striche ERN 1070 1000/2500/3600 Striche ¹⁾	ERN 1030 100 bis 3600 Striche	ERN 1080 100 bis 3600 Striche	 32
Baureihe ECN/EQN/ERN 400 	ECN 425 Positionen/U: 25 bit EnDat 2.2/22 Verfügbar mit Functional Safety ECN 413 Positionen/U: 13 bit EnDat 2.2/01	ECN 425 F Positionen/U: 25 bit Fanuc αi ECN 424 S Positionen/U: 24 bit DRIVE-CLiQ Verfügbar mit Functional Safety	ECN 413 Positionen/U: 13 bit	EQN 437 Positionen/U: 25 bit EnDat 2.2/22 Verfügbar mit Functional Safety EQN 425³⁾ Positionen/U: 13 bit EnDat 2.2/01	EQN 437 F Positionen/U: 25 bit Fanuc αi EQN 436 S Positionen/U: 24 bit DRIVE-CLiQ Verfügbar mit Functional Safety	EQN 425³⁾ Positionen/U: 13 bit	ERN 420 250 bis 5000 Striche ERN 460²⁾ 250 bis 5000 Striche	ERN 430 250 bis 5000 Striche	ERN 480⁴⁾ 1000 bis 5000 Striche	 36
Baureihe ECN/EQN/ERN 400 mit universeller Statorkupplung 	ECN 425 Positionen/U: 25 bit EnDat 2.2/22 ECN 413 Positionen/U: 13 bit EnDat 2.2/01	–	ECN 413 Positionen/U: 13 bit	EQN 437 Positionen/U: 25 bit EnDat 2.2/22 EQN 425 Positionen/U: 13 bit EnDat 2.2/01	–	EQN 425 Positionen/U: 13 bit	ERN 420 250 bis 5000 Striche ERN 460²⁾ 250 bis 5000 Striche	ERN 430 250 bis 5000 Striche	ERN 480 1000 bis 5000 Striche	 46
Baureihe ECN/ERN 100 	ECN 125 Positionen/U: 25 bit EnDat 2.2/22 ECN 113 Positionen/U: 13 bit EnDat 2.2/01	–	–	–	–	–	ERN 120 1000 bis 5000 Striche	ERN 130 1000 bis 5000 Striche	ERN 180 1000 bis 5000 Striche	 50

¹⁾ Bis 36000 Signalperioden durch integrierte 5/10fach Interpolation (höhere Interpolation auf Anfrage)

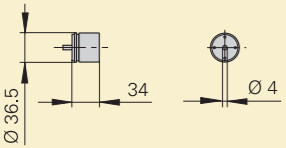

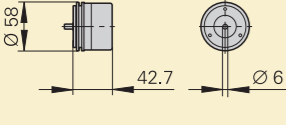

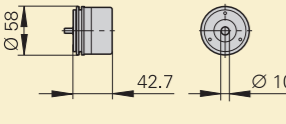

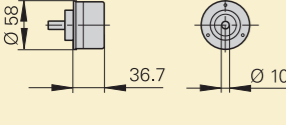

²⁾ Versorgungsspannung DC 10 V bis 30 V

³⁾ Auch mit TTL- oder HTL-Signalübertragung verfügbar

⁴⁾ Fehlerausschluss Mechanik verfügbar, Einschränkungen bei den Technischen Daten und besondere Montagehinweise: siehe Kundeninformation *Fehlerausschluss*

DRIVE-CLiQ ist eine geschützte Marke der Siemens AG.

Drehgeber für Standardanwendungen

Drehgeber	Absolut Singletum			Multitum 4096 Umdrehungen			Inkremental			
	Schnittstelle	EnDat	Fanuc Siemens	SSI	EnDat	Fanuc Siemens	SSI	TTL	HTL	~ 1 V _{SS}
für separate Wellenkupplung, mit Synchroflansch										
Baureihe ROC/ROQ/ROD 1000 	ROC 1023 Positionen/U: 23 bit EnDat 2.2/22 ROC 1013 Positionen/U: 13 bit EnDat 2.2/01	ROC 1023 S Positionen/U: 23 bit DRIVE-CLiQ	–	ROQ 1035 Positionen/U: 23 bit EnDat 2.2/22 ROQ 1025 Positionen/U: 13 bit EnDat 2.2/01	ROQ 1035 S Positionen/U: 23 bit DRIVE-CLiQ	–	ROD 1020 100 bis 3600 Striche ROD 1070 1000/2500/3600 Striche ²⁾	ROD 1030 100 bis 3600 Striche	ROD 1080 100 bis 3600 Striche	 52
Baureihe ROC/ROQ/ROD 400 mit Synchroflansch 	ROC 425 Positionen/U: 25 bit EnDat 2.2/22 Verfügbar mit Functional Safety ROC 413 Positionen/U: 13 bit EnDat 2.2/01	ROC 425 F Positionen/U: 25 bit Fanuc α ROC 424 S Positionen/U: 24 bit DRIVE-CLiQ Verfügbar mit Functional Safety	ROC 413 Positionen/U: 13 bit	ROQ 437 Positionen/U: 25 bit EnDat 2.2/22 Verfügbar mit Functional Safety ROQ 425 Positionen/U: 13 bit EnDat 2.2/01	ROQ 437 F Positionen/U: 25 bit Fanuc α ROQ 436 S Positionen/U: 24 bit DRIVE-CLiQ Verfügbar mit Functional Safety	ROQ 425 Positionen/U: 13 bit	ROD 426 50 bis 5000 Striche ¹⁾ ROD 466 ³⁾ 50 bis 5000 Striche ²⁾	ROD 436 50 bis 5000 Striche	ROD 486 ⁵⁾ 1000 bis 5000 Striche	 56
ROC 425 mit hoher Genauigkeit 	ROC 425 Positionen/U: 25 bit EnDat 2.2/01	–	–	–	–	–	–	–	–	 66
für separate Wellenkupplung, mit Klemmflansch										
Baureihe ROC/ROQ/ROD 400 mit Klemmflansch 	ROC 425 Positionen/U: 25 bit EnDat 2.2/22 Verfügbar mit Functional Safety ROC 413 Positionen/U: 13 bit EnDat 2.2/01	ROC 425 F Positionen/U: 25 bit Fanuc α ROC 424 S Positionen/U: 24 bit DRIVE-CLiQ Verfügbar mit Functional Safety	ROC 413 Positionen/U: 13 bit	ROQ 437 Positionen/U: 25 bit EnDat 2.2/22 Verfügbar mit Functional Safety ROQ 425 ⁴⁾ Positionen/U: 13 bit EnDat 2.2/01	ROQ 437 F Positionen/U: 25 bit Fanuc α ROQ 436 S Positionen/U: 24 bit DRIVE-CLiQ Verfügbar mit Functional Safety	ROQ 425 Positionen/U: 13 bit	ROD 420 50 bis 5000 Striche	ROD 430 50 bis 5000 Striche	ROD 480 ⁵⁾ 1000 bis 5000 Striche	 68

¹⁾ Bis 10000 Signalperioden durch integrierte 2fach Interpolation

²⁾ Bis 36000 Signalperioden durch integrierte 5/10fach Interpolation (höhere Interpolation auf Anfrage)

³⁾ Versorgungsspannung DC 10 V bis 30 V

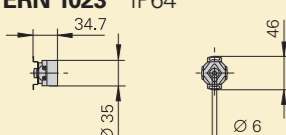
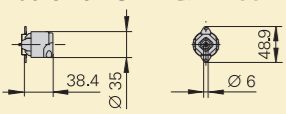
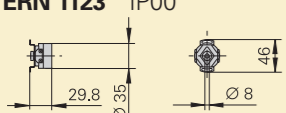
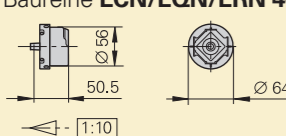
⁴⁾ Auch mit TTL- oder HTL-Signalübertragung verfügbar

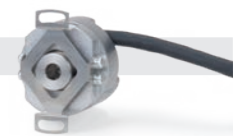
⁵⁾ Fehlerausschluss Mechanik verfügbar, Einschränkungen bei den Technischen Daten und besondere Montagehinweise: siehe Kundeninformation *Fehlerausschluss*

DRIVE-CLiQ ist eine geschützte Marke der Siemens AG.

Drehgeber für Motoren

Diese Drehgeber finden Sie im Prospekt **Messgeräte für elektrische Antriebe**.

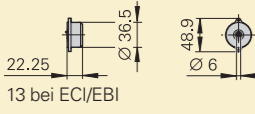
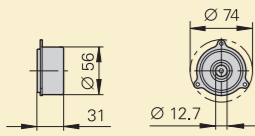
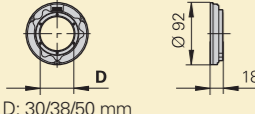
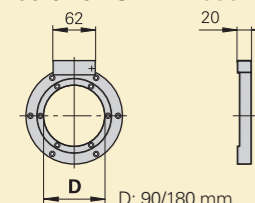
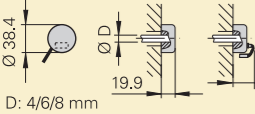
Drehgeber	Absolut Singletum			Multitum			Inkremental	
	Schnittstelle	EnDat	Siemens	EnDat	Siemens	□ TTL	~ 1V _{SS}	
mit Eigenlagerung und angebauter Statorkupplung								
ERN 1023 IP64 	-	-	-	-	-	-	ERN 1023 500 bis 8192 Striche 3 Signale für Blockkommutierung	-
Baureihe ECN/EQN 1100 	ECN 1123 Positionen/U: 23 bit EnDat 2.2/22 Verfügbar mit Functional Safety	ECN 1113 Positionen/U: 13 bit EnDat 2.2/01	ECN 1123 S Positionen/U: 23 bit DRIVE-CLiQ Verfügbar mit Functional Safety	EQN 1135 Positionen/U: 23 bit 4096 Umdrehungen EnDat 2.2/22 Verfügbar mit Functional Safety	EQN 1125 Positionen/U: 13 bit 4096 Umdrehungen EnDat 2.2/01	EQN 1135 S Positionen/U: 23 bit 4096 Umdrehungen DRIVE-CLiQ Verfügbar mit Functional Safety	-	-
ERN 1123 IP00 	-	-	-	-	-	-	ERN 1123 500 bis 8192 Striche 3 Signale für Blockkommutierung	-
Baureihe ECN/EQN/ERN 1300 IP40 Baureihe ECN/EQN/ERN 400 IP64 	ECN 1325 Positionen/U: 25 bit EnDat 2.2/22 EnDat 3/E30-R2 Verfügbar mit Functional Safety ECN 425 Positionen/U: 25 bit EnDat 2.2/22 Verfügbar mit Functional Safety	ECN 1313 Positionen/U: 13 bit EnDat 2.2/01 ECN 413 Positionen/U: 13 bit EnDat 2.2/01	ECN 1324 S Positionen/U: 24 bit DRIVE-CLiQ Verfügbar mit Functional Safety	EQN 1337 Positionen/U: 25 bit 4096 Umdrehungen EnDat 2.2/22 EnDat 3/E30-R2 Verfügbar mit Functional Safety EQN 437 Positionen/U: 25 bit 4096 Umdrehungen EnDat 2.2/22 Verfügbar mit Functional Safety	EQN 1325 Positionen/U: 13 bit 4096 Umdrehungen EnDat 2.2/01 EQN 425 Positionen/U: 13 bit 4096 Umdrehungen EnDat 2.2/01	EQN 1336 S Positionen/U: 24 bit 4096 Umdrehungen DRIVE-CLiQ Verfügbar mit Functional Safety	ERN 1321 1024 bis 4096 Striche ERN 1326 1024 bis 4096 Striche ¹⁾ 3 TTL-Signale für Blockkommutierung ERN 421 1024 bis 4096 Striche	ERN 1381 ²⁾ 512 bis 4096 Striche ERN 1387 ²⁾ 2048 Striche Z1-Spur für Sinuskommutierung ERN 487 2048 Striche Z1-Spur für Sinuskommutierung



¹⁾ 8192 Signalperioden durch integrierte 2fach Interpolation

²⁾ Fehlerausschluss Mechanik verfügbar, Einschränkungen bei den Technischen Daten und besondere Montagehinweise: siehe Kundeninformation *Fehlerausschluss*

DRIVE-CLiQ ist eine geschützte Marke der Siemens AG.

Drehgeber	Absolut Singletum			Multitum			Inkremental	
	Schnittstelle	EnDat	Siemens	EnDat	Siemens	□ TTL	~ 1V _{SS}	
ohne Eigenlagerung								
Baureihe ECI/EQI/EBI 1100 	ECI 1118 Positionen/U: 18 bit EnDat 2.2/22	ECI 1119 Positionen/U: 19 bit EnDat 2.2/22, EnDat 3/E30-R2 Verfügbar mit Functional Safety	–	EBI 1135 Positionen/U: 18 bit 65 536 Umdrehungen (batteriegepuffert) EnDat 2.2/22	EQI 1131 Positionen/U: 19 bit 4096 Umdrehungen EnDat 2.2/22, EnDat 3/E30-R2 Verfügbar mit Functional Safety	–	–	–
Baureihe ECI/EQI 1300 	ECI 1319 Positionen/U: 19 bit EnDat 2.2/22 EnDat 3/E30-R2 Verfügbar mit Functional Safety	ECI 1319 Positionen/U: 19 bit EnDat 3/E30-R2 Verfügbar mit Functional Safety	ECI 1319S Positionen/U: 19 bit DRIVE-CLiQ Verfügbar mit Functional Safety	EQI 1331 Positionen/U: 19 bit 4096 Umdrehungen EnDat 2.2/22 EnDat 3/E30-R2 Verfügbar mit Functional Safety	EQI 1331 Positionen/U: 19 bit 4096 Umdrehungen EnDat 3/E30-R2 Verfügbar mit Functional Safety	EQI 1331S Positionen/U: 19 bit 4096 Umdrehungen DRIVE-CLiQ Verfügbar mit Functional Safety	–	–
Baureihe ECI/EBI 100  D: 30/38/50 mm	ECI 119 Positionen/U: 19 bit EnDat 2.2/22 oder EnDat 2.1/01	–	–	EBI 135 Positionen/U: 19 bit 65 536 Umdrehungen (batteriegepuffert) EnDat 2.2/22	–	–	–	–
Baureihe ECI/EBI 4000  D: 90/180 mm	ECI 4010 Positionen/U: 20 bit EnDat 2.2/22 Verfügbar mit Functional Safety	–	ECI 4090S Positionen/U: 20 bit DRIVE-CLiQ Verfügbar mit Functional Safety	EBI 4010 Positionen/U: 20 bit 65 536 Umdrehungen (batteriegepuffert) EnDat 2.2/22 Verfügbar mit Functional Safety	–	–	–	–
Baureihe ERO 1400  D: 4/6/8 mm	–	–	–	–	–	–	ERO 1420 512 bis 1024 Striche ERO 1470 1000/1500 Striche ¹⁾	ERO 1480 512 bis 1024 Striche

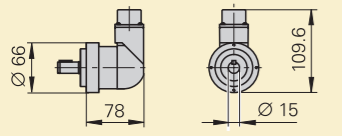
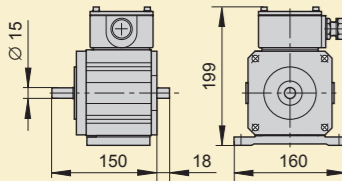
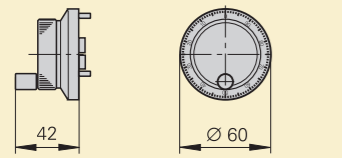
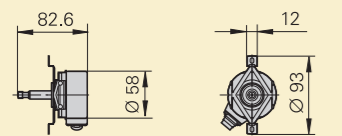
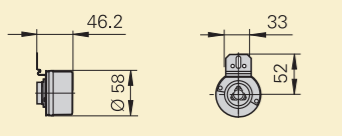
Diese Drehgeber finden Sie im Prospekt
Messgeräte für elektrische Antriebe.



¹⁾ Bis 37 500 Signalperioden durch integrierte 5/10/20/25fach Interpolation

DRIVE-CLiQ ist eine geschützte Marke der Siemens AG.

Drehgeber für spezielle Anwendungen

Drehgeber	Absolut Singletum		Multitum 4096 Umdrehungen		Inkremental			
	Schnittstelle	EnDat	SSI	EnDat	SSI	TTL	HTL	~ 1V _{SS}
für hohe Lagerbelastung								
ROD 600 	-	-	-	-	-	ROD 620 512 bis 5000 Striche	ROD 630 512 bis 5000 Striche	-
ROD 1930 	-	-	-	-	-	-	ROD 1930 600 bis 2400 Striche	-
Elektronisches Handrad								
HR 1120 	-	-	-	-	-	HR 1120 100 Striche	-	-
für Asynchronmotoren Siemens								
Baureihe ERN 401 	-	-	-	-	-	ERN 421 1024 Striche	ERN 431 1024 Striche	-
Baureihe EQN/ERN 400 	-	-	EQN 425 Positionen/U: 13 bit EnDat 2.1/01	EQN 425 Positionen/U: 13 bit	ERN 420 1024 Striche	ERN 430 1024 Striche	-	-



74



76

Weitere Informationen finden Sie in der jeweiligen Produktinformation



78



Weitere Informationen finden Sie in der jeweiligen Produktinformation



Weitere Informationen finden Sie in der jeweiligen Produktinformation

Messprinzipien

Maßverkörperungen

Messverfahren

HEIDENHAIN-Messgeräte mit **optischer Abtastung** benutzen Maßverkörperungen aus regelmäßigen Strukturen – sogenannte Teilungen. Als Trägermaterial für diese Teilungen dienen Glas- oder Stahlsubstrate.

Die feinen Teilungen werden durch unterschiedliche fotolithografische Verfahren hergestellt. Teilungen werden gebildet durch:

- äußerst widerstandsfähige Chromstriche auf Glas
- mattgeätzte Striche auf vergoldeten Stahlbändern
- dreidimensionale Strukturen auf Glas- oder Stahlsubstraten

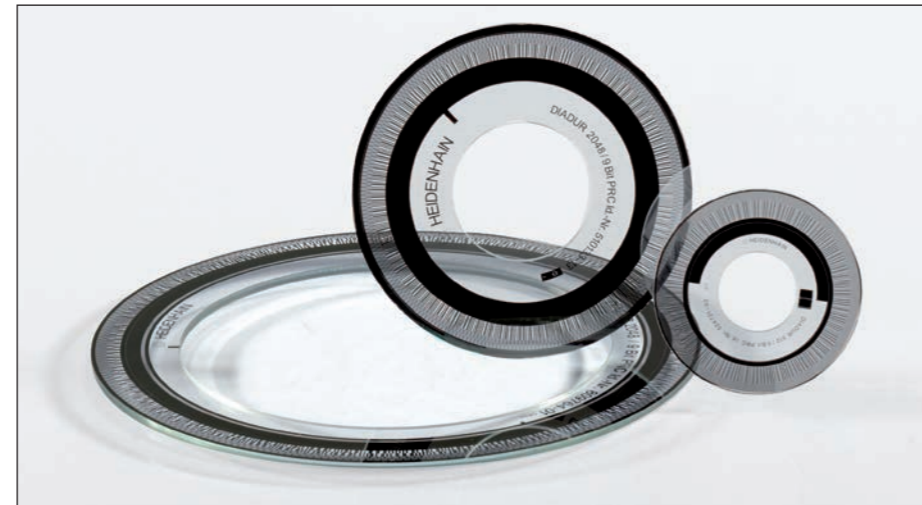
Die von HEIDENHAIN entwickelten fotolithografischen Herstellungsverfahren ermöglichen typische Teilungsperioden von 50 µm bis 4 µm.

Diese Verfahren ermöglichen zum einen feine Teilungsperioden und zeichnen sich zum anderen durch hohe Kantenschärfe und Homogenität der Teilung aus. Zusammen mit dem fotoelektrischen Abtastverfahren ist dies maßgebend für die hohe Güte der Ausgangssignale.

Die Originalteilungen fertigt HEIDENHAIN auf eigens dafür hergestellten hochpräzisen Teilmaschinen.

Messgeräte mit **induktivem Abtastprinzip** arbeiten mit Metallteilungen oder Teilungsstrukturen auf Kupfer-/Nickelbasis. Die Teilungsstrukturen sind auf einem Trägermaterial für gedruckte Schaltungen aufgebracht.

Beim **absoluten Messverfahren** steht der Positionswert unmittelbar nach dem Einschalten des Messgeräts zur Verfügung und kann jederzeit von der nachfolgenden Elektronik abgerufen werden. Ein Verfahren der Achsen zum Ermitteln der Bezugsposition ist nicht notwendig. Diese absolute Positionsinformation wird **aus der Teilung der Teilscheibe** ermittelt, die als Codestruktur aufgebaut ist.



Kreisteilungen absoluter Drehgeber

Beim **inkrementalen Messverfahren** besteht die Teilung aus einer regelmäßigen Gitterstruktur. Die Positionsinformation wird **durch Zählen** der einzelnen Inkremente (Messschritte) von einem beliebig gesetzten Nullpunkt aus gewonnen. Da zum Bestimmen von Positionen ein absoluter Bezug erforderlich ist, verfügen die Teilscheiben über eine weitere Spur, die eine **Referenzmarke** trägt.



Kreisteilungen inkrementaler Drehgeber

Eine separate Inkrementalspur wird für den Positionswert interpoliert und gleichzeitig zum Erzeugen eines optionalen Inkrementalsignals verwendet.

Bei **Singletum-Drehgebern** wiederholt sich die absolute Positionsinformation mit jeder Umdrehung. **Multitum-Drehgeber** vermögen zusätzlich Umdrehungen zu unterscheiden.

Die mit der Referenzmarke festgelegte absolute Position ist genau einem Messschritt zugeordnet.

Bevor also ein absoluter Bezug hergestellt oder der zuletzt gewählte Bezugspunkt wiedergefunden wird, muss die Referenzmarke überfahren werden.

Abtastverfahren

Fotoelektrische Abtastung

Die meisten HEIDENHAIN-Messgeräte arbeiten nach dem Prinzip der fotoelektrischen Abtastung. Die fotoelektrische Abtastung erfolgt berührungslos und damit verschleißfrei. Sie detektiert selbst feinste Teilungsstriche von wenigen Mikrometern Breite und erzeugt Ausgangssignale mit sehr kleinen Signalperioden.

Die Drehgeber ECN, EQN, ERN sowie ROC, ROQ, ROD sind nach dem abbildenden Messprinzip aufgebaut.

Das abbildende Messprinzip arbeitet – vereinfacht beschrieben – mit schattenoptischer Signalerzeugung: Zwei Strichgitter mit beispielsweise gleicher Teilungsperiode – Teilkreis und Abtastplatte – werden zueinander bewegt. Das Trägermaterial der Abtastplatte ist lichtdurchlässig. Die Teilung der Maßverkörperung kann ebenfalls auf lichtdurchlässigem oder auf reflektierendem Material aufgebracht sein.

Fällt paralleles Licht durch eine Gitterstruktur, werden in einem bestimmten Abstand Hell-/Dunkel-Felder abgebildet. Hier befindet sich ein Gegengitter mit der gleichen Teilungsperiode. Bei einer Relativbewegung der beiden Gitter zueinander wird das durchfallende Licht moduliert: Stehen die Lücken übereinander, fällt Licht durch; befinden sich die Striche über den Lücken, herrscht Schatten. Fotoelemente wandeln diese Lichtänderungen in annähernd sinusförmige elektrische Signale um. Praktikable Anbautoleranzen eines Messgeräts mit abbildendem Messprinzip werden bei Teilungsperioden von 10 µm und größer erzielt.

Die absoluten Drehgeber enthalten anstelle der einzelnen Fotoelemente einen großflächigen, fein strukturierten Fotosensor. Seine Strukturen entsprechen in ihrer Breite der Gitterstruktur der Maßverkörperung. Dadurch kann auf die mit dem Gegengitter versehene Abtastplatte verzichtet werden.

Andere Abtastprinzipien

Die Drehgeber ECI/EBI/EQI arbeiten mit dem induktiven Messprinzip. Hier wird ein hochfrequentes Signal durch Teilungsstrukturen in seiner Amplitude und Phasenlage moduliert. Der Positionswert wird durch Rundumabtastung immer aus den Signalen aller gleichmäßig über den Umfang verteilten Empfängerspulen gebildet.

Die Genauigkeit von Drehgebern ist im Wesentlichen bestimmt durch:

- die Richtungsabweichungen der Radialgitterteilung
- die Exzentrizität der Teilscheibe zur Lagerung
- die Rundlauf-Abweichung der Lagerung
- den Fehler durch die Ankopplung mit einer Wellenkupplung – bei Drehgebern mit Statorkupplung liegt dieser Fehler innerhalb der Systemgenauigkeit
- die Interpolationsabweichungen bei der Weiterverarbeitung der Messsignale in der eingebauten oder externen Interpolations- und Digitalisierungs-Elektronik

Für **inkrementale Drehgeber** mit einer Strichzahl bis 5000 gilt:

Die maximalen Richtungsabweichungen liegen bei 20 °C Umgebungstemperatur und langsamer Drehung (Abtastfrequenz zwischen 1 kHz und 2 kHz) innerhalb

$$\pm \frac{18^\circ \text{ mech.} \cdot 3600}{\text{Strichzahl } z} \text{ [Winkelsekunden]}$$

entsprechend

$$\pm \frac{1}{20} \text{ Teilungsperiode.}$$

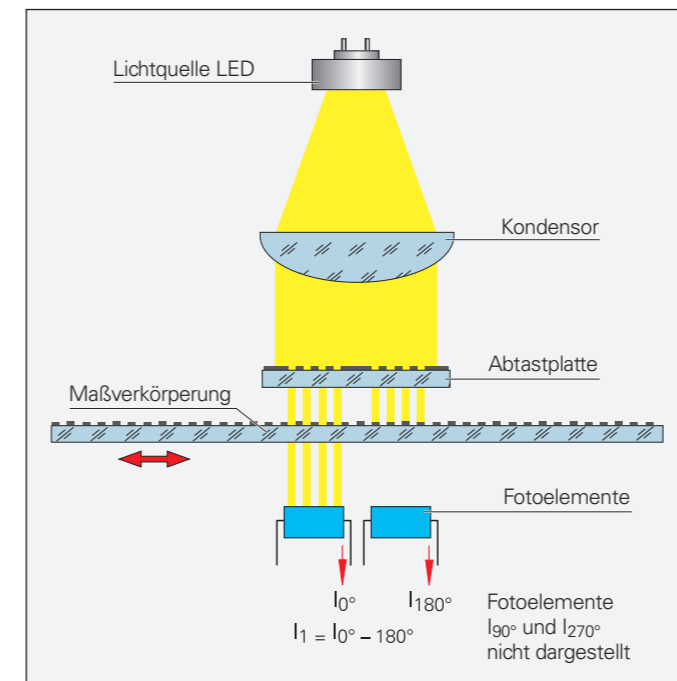
Bei den Drehgebern ROD werden die 6000 bis 10000 Signalperioden pro Umdrehung durch eine Signalverdoppelung gebildet. Für die Systemgenauigkeit ist die Strichzahl zu beachten.

Bei den **absoluten Drehgebern** ist die Genauigkeit der absoluten Positionswerte in den Technischen Daten des jeweiligen Gerätes angegeben.

Für absolute Drehgeber mit **zusätzlichen Inkrementalsignalen** ist die Genauigkeit abhängig von der Strichzahl:

Strichzahl	Genauigkeit
512	±60 Winkelsekunden
2048	±20 Winkelsekunden
2048	±10 Winkelsekunden (ROC 425 mit hoher Genauigkeit)

Die Genauigkeitsangaben beziehen sich auf die inkrementalen Messsignale bei 20 °C Umgebungstemperatur und langsamer Drehung.



Fotoelektrische Abtastung nach dem abbildenden Messprinzip

Mechanische Geräteausführungen und Anbau

Drehgeber mit Statorkupplung

Die Drehgeber **ECN/EQN/ERN** sind eigen- gelagert und haben eine statorseitig ange- baute Kupplung. Diese gleicht Rundlauf- und Fluchtungsfehler ohne wesentliche Beeinträchtigung der Genauigkeit aus. Die Drehgeberwelle wird direkt mit der zu messenden Welle verbunden. Bei einer Winkelbeschleunigung der Welle muss die Statorkupplung nur das aus der Lagerrei- bung resultierende Drehmoment aufnehmen. Die Statorkupplung lässt Axialbewe- gungen der Antriebswelle zu:

ECN/EQN/ERN 400: ±1 mm

ECN/EQN/ERN 1000: ±0,5 mm

ECN/ERN 100: ±1,5 mm

Anbau

Der Drehgeber wird mit seiner Hohlwelle auf die Antriebswelle geschoben und rotor- seitig mit zwei Schrauben bzw. drei Exzen- tern geklemmt. Bei Drehgebern mit durch- gehender Hohlwelle kann die Klemmung auch kappenseitig ausgeführt werden. Für mehrfach wiederholte Montage eignen sich besonders die Drehgeber der Baureihe ECN/EQN/ERN 1300 mit Konuswelle (siehe Prospekt *Messgeräte für elektrische An- triebe*). Der statorseitige Anbau erfolgt auf einer Planfläche ohne Zentrierflansch. Die **universelle Statorkupplung** des ECN/ EQN/ERN 400 erlaubt einen vielseitigen Anbau, z. B. durch die angebrachten Gewin- de auch von außen an der Motorabdeckung.

Für die Drehgeber der Baureihen ECN/ EQN/ERN 400 mit Standard-Statorkupp- lung und einseitig offener Hohlwelle ist ein mechanischer Fehlerausschluss möglich.

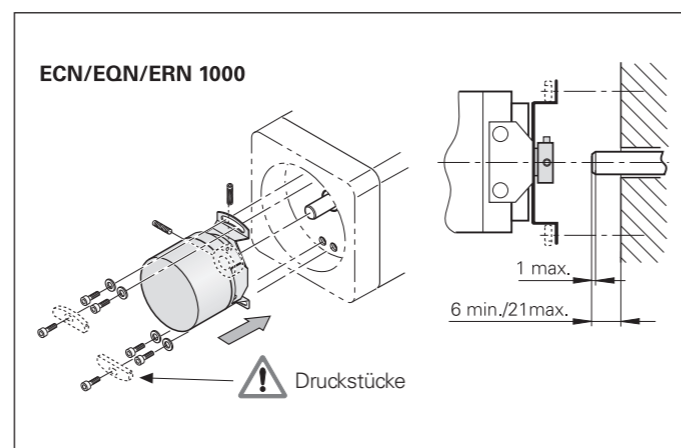
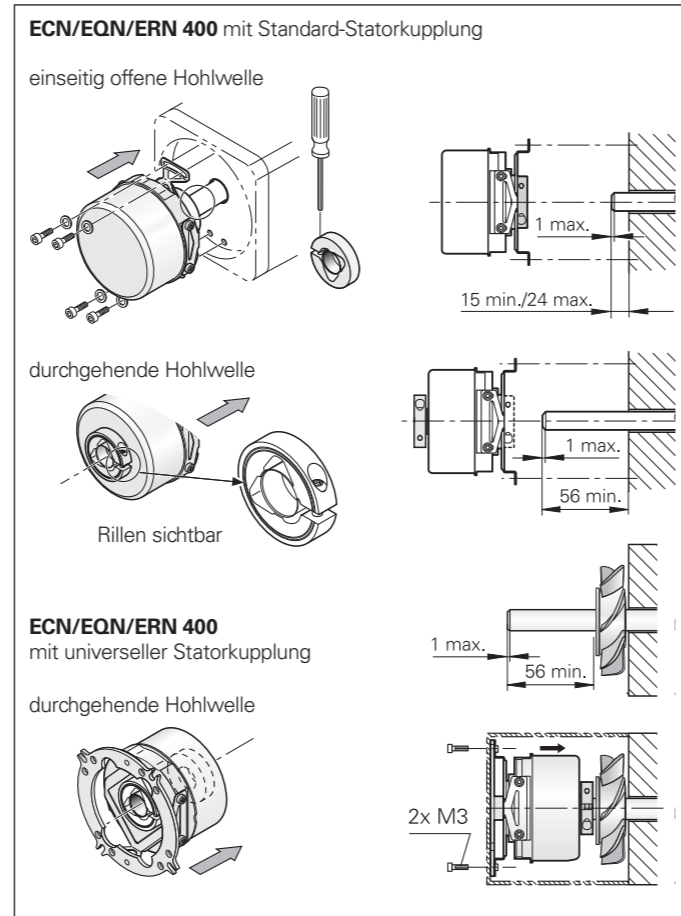
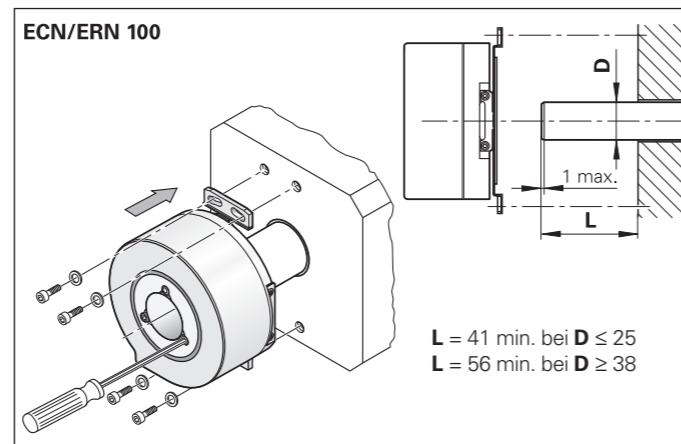
Dynamische Anwendungen erfordern mög- lichst hohe Eigenfrequenzen der Ankopp- lung f_E des Systems (siehe auch *Allgemei- ne mechanische Hinweise*). Diese werden erreicht durch die Wellenklemmung auf der Flanschseite und eine Kupplungsbefesti- gung mit vier Schrauben bzw. mit Druck- stücke bei ECN/EQN/ERN 1000.

Typische Eigenfrequenz der Ankopplung f_E bei Statorankopplung über vier Schrauben:

	Stator- kupplung	Kabel	Flanschdose	
			axial	radial
ECN/EQN/ ERN 400	standard	1550 Hz	1500 Hz	1000 Hz
	universell	1400 Hz ¹⁾	1400 Hz	900 Hz
ECN/ERN 100		1000 Hz	–	400 Hz
ECN/EQN/ERN 1000		1500 Hz ²⁾	–	–

¹⁾ Auch bei Befestigung mit zwei Schrauben

²⁾ Auch bei Befestigung mit zwei Schrauben und Druckstücken



Montagezubehör

Wellenklemmung

für ECN/EQN/ERN 400
Durch die Verwendung eines zweiten Wellenklemmrings lässt sich bei den Drehgebern mit durchgehender Hohlwelle die mechanisch zulässige Drehzahl auf max. 12000 min⁻¹ erhöhen.
ID 540741-xx

Bei sicheren Hohlwellenverbindungen ver- ringert sich bei Wiederholverschraubungen die Schraubenkraft. Um den geforderten Sicherheitsfaktor bei kraftschlüssigen Ver- bindungen einzuhalten, wird die maximal zulässige Zahl von Wiederholverschraubun- gen auf vier Anziehvorgänge beschränkt. Bei einer höheren Anzahl von Wiederhol- verschraubungen kann ein mechanischer Fehlerausschluss nicht mehr gewährleistet werden. In diesen Fällen müssen neue Klemmringe separat bestellt werden.

Klemmring für 10 mm ID 540741-06

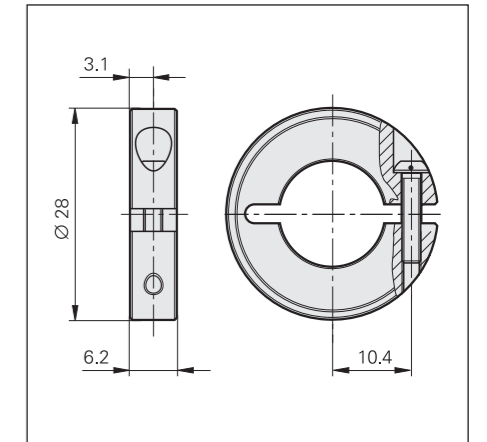
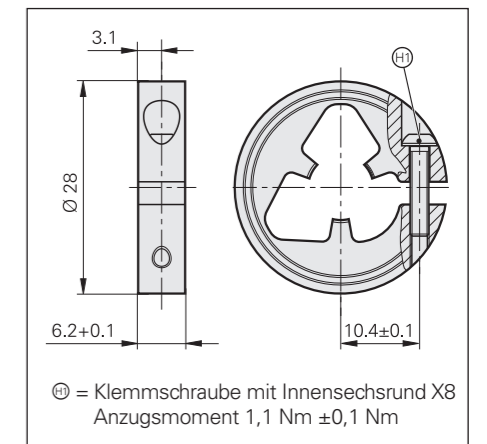
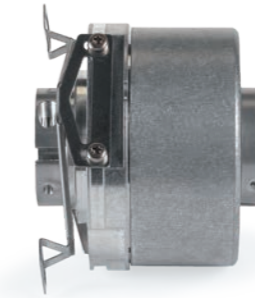
Klemmring für 12 mm ID 540741-07

Bei **hohen Wellenbelastungen** wie beim Einsatz an Reibrädern, Riemenscheiben oder Kettenrädern sollte der ECN/EQN/ ERN 400 über einen Lagerbock betrieben werden.

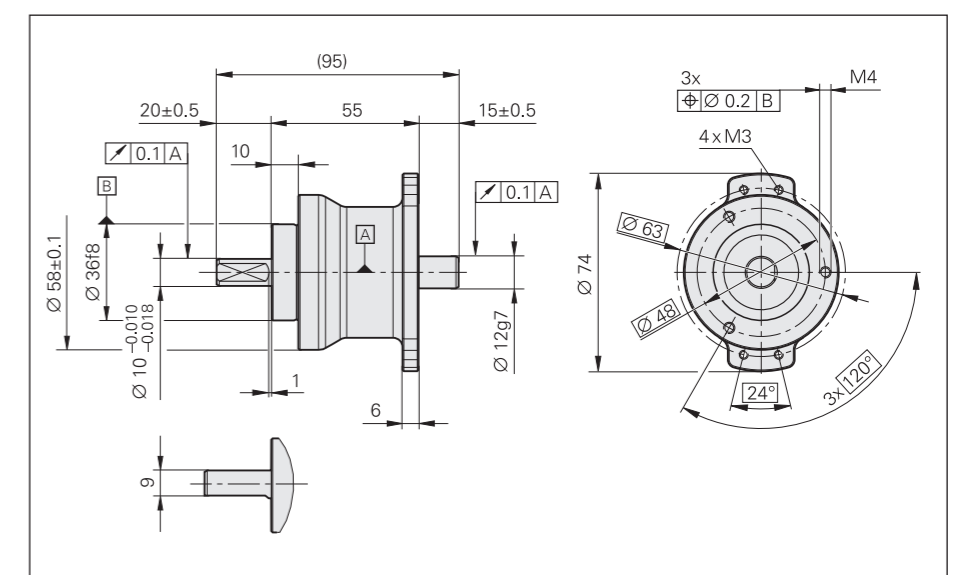
Lagerbock

für ERN/ECN/EQN 400
mit einseitig offener Hohlwelle
ID 574185-03

Der Lagerbock vermag große radiale Wel- lenbelastungen aufzunehmen. Er verhin- dert eine Überlastung der Drehgeberlage- rung. Der Lagerbock besitzt auf der Messgeräte- seite einen Wellenstumpf mit 12 mm Durchmesser und eignet sich so zum Anbau von ERN/ECN/EQN 400 mit einseitig offener Hohlwelle. Auch die Gewin- debohrungen für die Befestigung der Statorkupplung sind bereits vorgesehen. Der Flansch des Lagerbocks entspricht in seinen Abmessungen dem Klemmflansch der Baureihe ROD 420/430. Außer über die stirnseitigen Gewindebohrungen kann der Lagerbock auch mit Hilfe des Montageflan- sches oder des Montagewinkels (siehe je- weils Seite 21) befestigt werden.



	Lagerbock
Zul. Drehzahl n	≤ 6000 min ⁻¹
Belastbarkeit der Welle	axial 150 N; radial 350 N
Arbeitstemperatur	-40 °C bis 100 °C
Schutzart EN 60529	IP64



Montagezubehör

Druckstück

für ECN/EQN/ERN 1000
zur Erhöhung der Eigenfrequenz f_E bei Befestigung mit nur zwei Schrauben
ID 334653-01

Drehmomentstützen für ECN/EQN/ERN 400

Für einfachere Anwendungen kann bei den ECN/EQN/ERN 400 die Statorkupplung durch Drehmomentstützen ersetzt werden. Es gibt dazu folgende Anbausätze:

Drahtbügel-Ankopplung

Die Statorkupplung wird durch eine Metallplatte ersetzt, an der als Kupplung der mitgelieferte Drahtbügel befestigt wird.
ID 510955-01

Stiftankopplung

Anstelle der Statorkupplung wird ein „Synchroflansch“ angeschraubt. Als Drehmomentstütze fungiert ein Stift, der entweder am Flansch axial oder radial montiert wird. Alternativ kann der Stift auf der Kundenseite eingepresst und am Geberflansch ein Führungsteil für die Stiftankopplung eingesetzt werden.
ID 510861-01



Allgemeines Zubehör

Schraubendreher-Einsatz

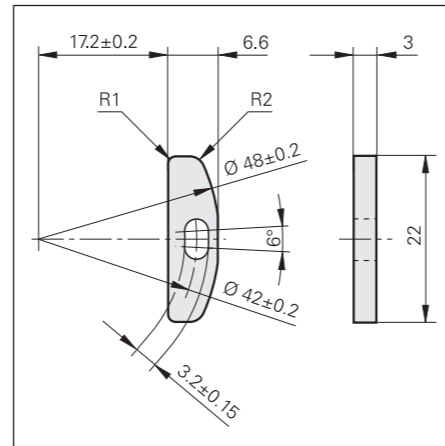
- für HEIDENHAIN-Wellenkupplungen
- für Wellenklemmungen ExN 100/400/1000
- für Wellenklemmungen ERO

Schraubendreher

Drehmoment einstellbar, Genauigkeit $\pm 6\%$
0,2 Nm bis 1,2 Nm ID 350379-04
1 Nm bis 5 Nm ID 350379-05



¹⁾ Für Schrauben DIN 6912 (Kurzkopf mit Führungsbohrung)



Schlüsselweite	Länge	ID
1,5	70 mm	350378-01
1,5 (Kugelkopf)		350378-02
2		350378-03
2 (Kugelkopf)		350378-04
2,5		350378-05
3 (Kugelkopf)		350378-08
4		350378-07
4 (mit Zapfen) ¹⁾		350378-14
TX8	89 mm 152 mm	350378-11 350378-12
TX15	70 mm	756768-42

Drehgeber für separate Wellenkupplung

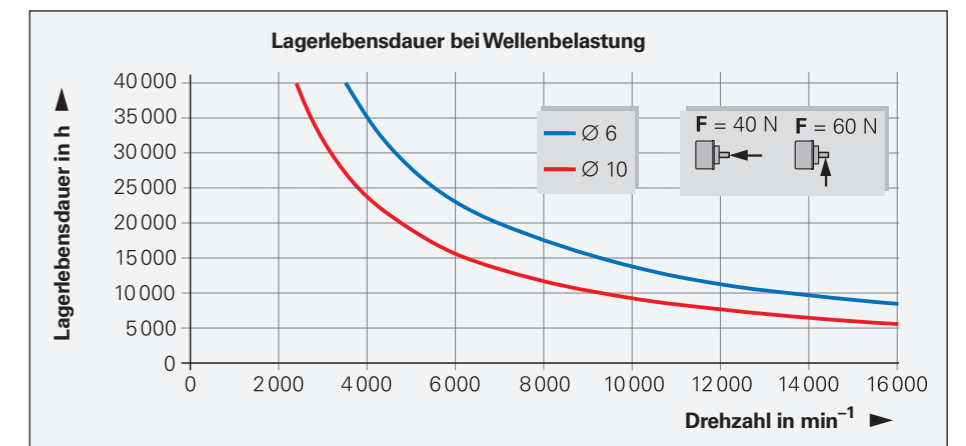
Die Drehgeber **ROC/ROQ/ROD** sind eigenlagert und verfügen über eine Vollwelle. Die Ankopplung an die zu messende Welle erfolgt über eine separate Wellenkupplung. Die Kupplung gleicht Axialbewegungen und Fluchtungsabweichungen (Radial- und Winkelversatz) zwischen Drehgeber- und Antriebswelle aus. So bleibt die Drehgeberlagerung frei von zusätzlichen, von außen wirkenden Belastungen und ihre Lebensdauer wird nicht beeinträchtigt. Zur rotorseitigen Ankopplung der Drehgeber ROC/ROQ/ROD sind Membran- und Metallbalgkupplungen lieferbar (siehe Seite 24).

Die Drehgeber der Baureihen ROC/ROQ/ROD 400 und ROD 600 erlauben hohe Lagerbelastungen (siehe Diagramm). Bei höheren Wellenbelastungen, z. B. mit Reibrädern, Riemenscheiben oder Kettenrädern, empfiehlt sich der Einsatz eines ECN/EQN/ERN 400, angebaut an einen Lagerbock. Für sehr hohe Lagerbelastungen eignet sich der ROD 1930. Die zu verbindenden Wellen sollten mit möglichst geringem Versatz montiert werden. Typische Montageteroleranzen: siehe kinematischer Übertragungsfehler, Seite 24.



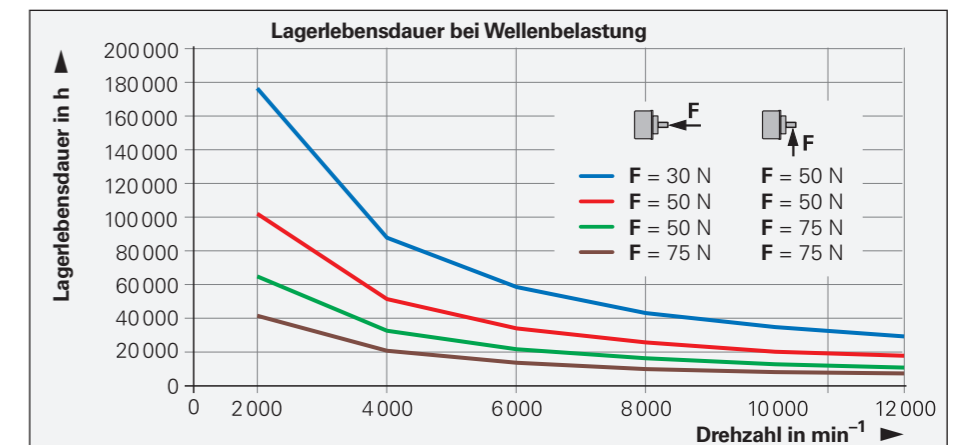
Lagerlebensdauer ROC/ROQ/ROD 400

Die zu erwartende Lebensdauer der Geberlagerung hängt von der Wellenbelastung, vom Kraftangriffspunkt und von der Drehzahl ab. In den Technischen Daten ist die maximal zulässige Belastbarkeit der Welle am Wellenende angegeben. Der Zusammenhang zwischen Lagerlebensdauer und Drehzahl bei maximaler Wellenbelastung ist im Diagramm für die Wellendurchmesser 6 mm und 10 mm dargestellt. Bei einer Belastung von axial 10 N und radial 20 N am Wellenende beträgt die zu erwartende Lagerlebensdauer bei maximaler Drehzahl mehr als 40000 Stunden.



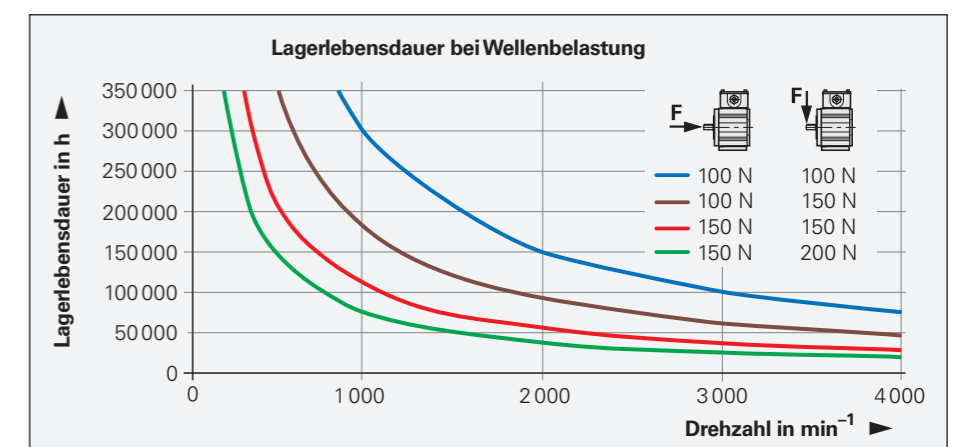
Lagerlebensdauer ROD 600

Die Drehgeber der Baureihe ROD 600 sind für hohe Lagerbelastungen bei gleichzeitig langer Lebensdauer angelegt.



Lagerlebensdauer ROD 1930

Der ROD 1930 ist für sehr hohe Lagerbelastungen bei gleichzeitig langer Lebensdauer angelegt.

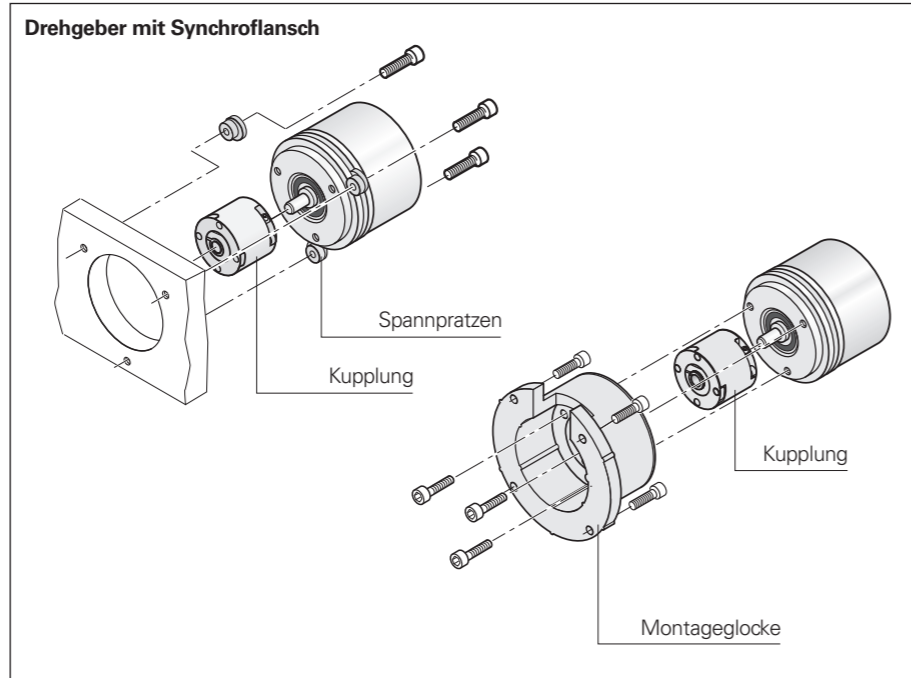


Drehgeber mit Synchroflansch

Anbau

- über den Synchroflansch mit drei Spannpratzen oder
- über die stirnseitig angebrachten Befestigungsgewinde an eine Montageglocke (für ROC/ROQ/ROD 400)

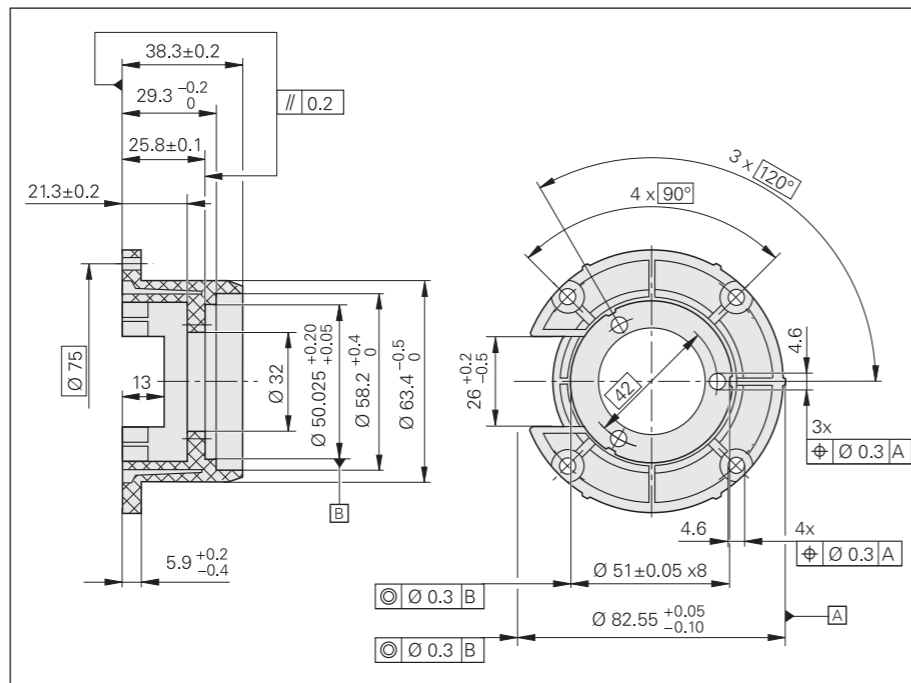
Mechanischer Fehlerausschluss ist nach Rücksprache mit HEIDENHAIN Traunreut möglich.



Montagezubehör

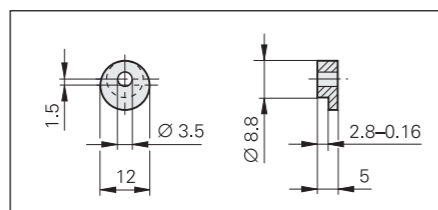
Montageglocke

(elektrisch nicht leitfähig)
ID 257044-01



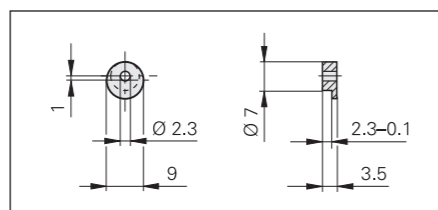
Spannpratzen

für Baureihen ROC/ROQ/ROD 400
(3 Stück pro Drehgeber)
ID 200032-01



Spannpratzen

für Baureihe ROC/ROQ/ROD 1000
(3 Stück pro Drehgeber)
ID 200032-02



Drehgeber mit Klemmflansch

Anbau

- über die stirnseitig angebrachten Befestigungsgewinde an einen Montageflansch oder
- durch Klemmen am Klemmflansch oder
- bei Geräten mit zusätzlicher Nut am Klemmflansch mit drei Spannpratzen

Die Zentrierung erfolgt jeweils über den Zentrierbund am Synchroflansch bzw. den Klemmflansch.

Mechanischer Fehlerausschluss ist nach Rücksprache mit HEIDENHAIN Traunreut möglich.

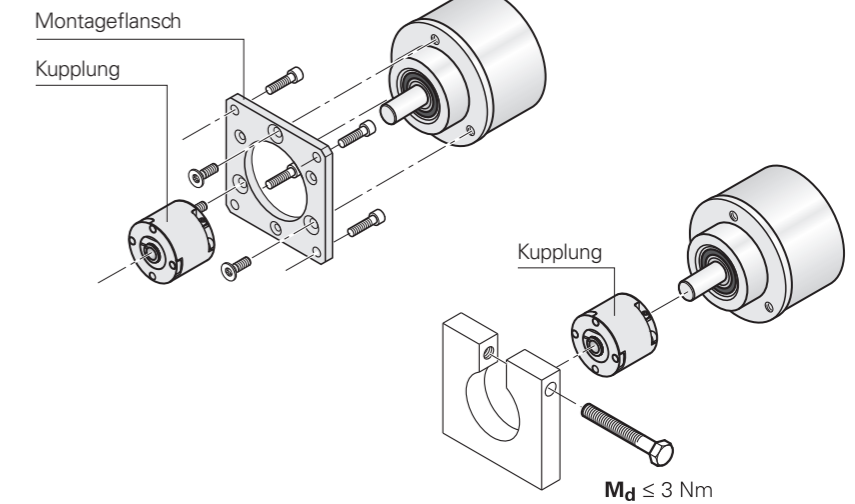
Montagezubehör

Montageflansch

ID 201437-01

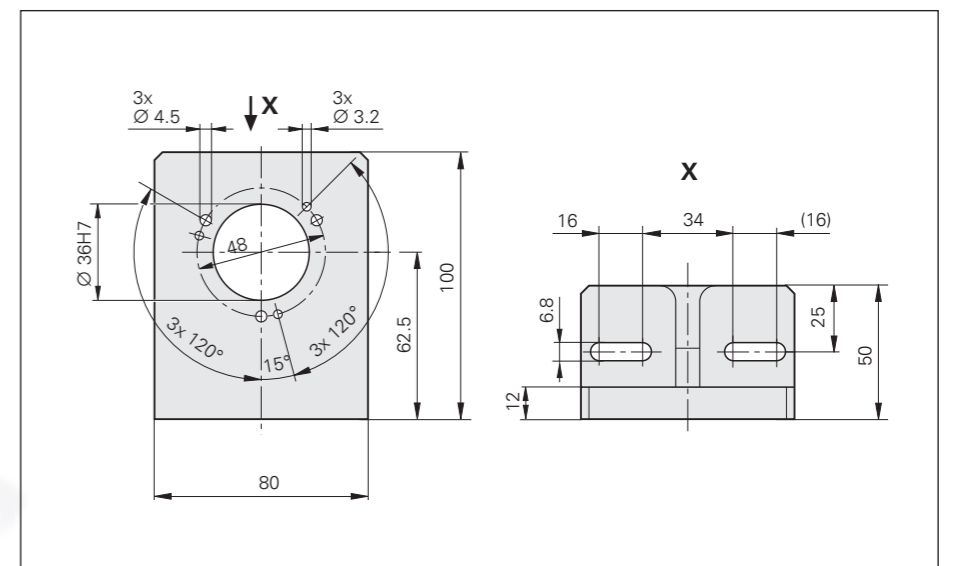
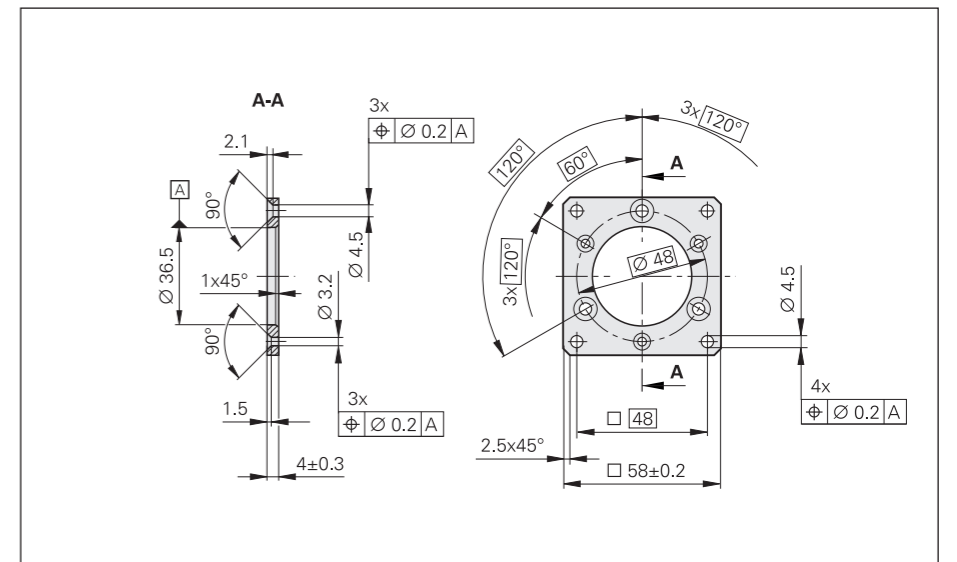


ROC/ROQ/ROD 400 mit Klemmflansch



Montagewinkel

ID 581296-01



Drehgeber mit Flansch-/Fußbefestigung

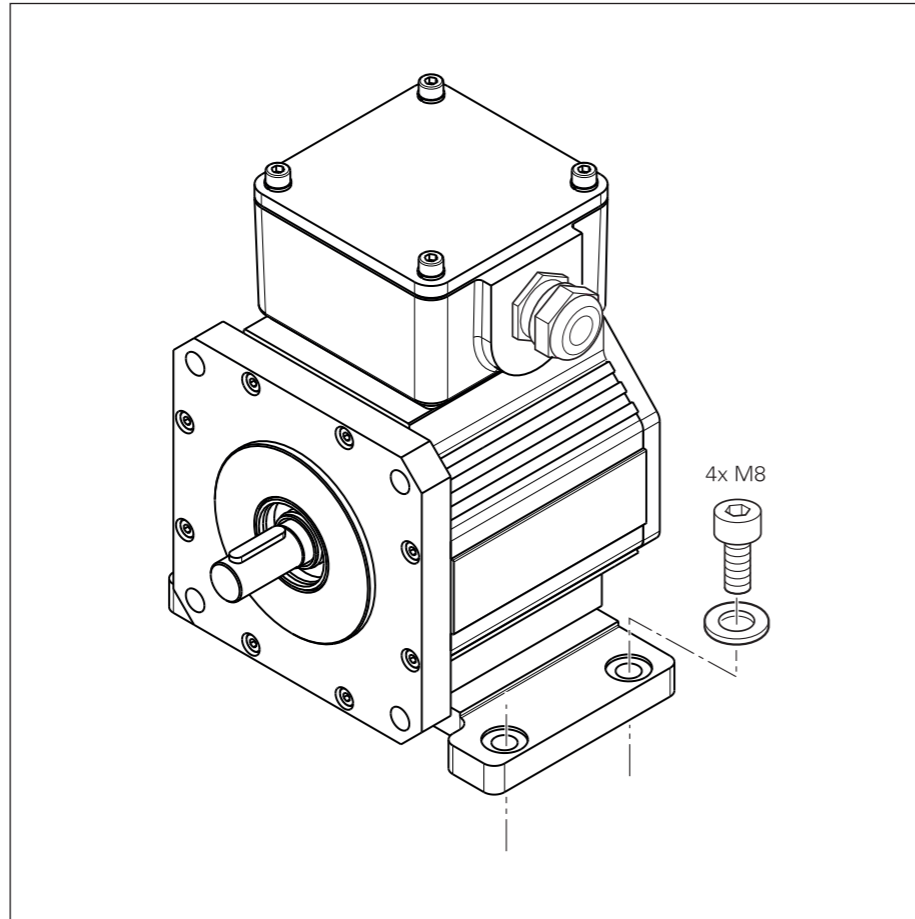
Anbau

- über Montageflansch, oder
 - über Standfuß
- Die Befestigung erfolgt mit vier M8-Schrauben.

Der Klemmkasten kann um jeweils 90° versetzt montiert werden.

Wellenankopplung

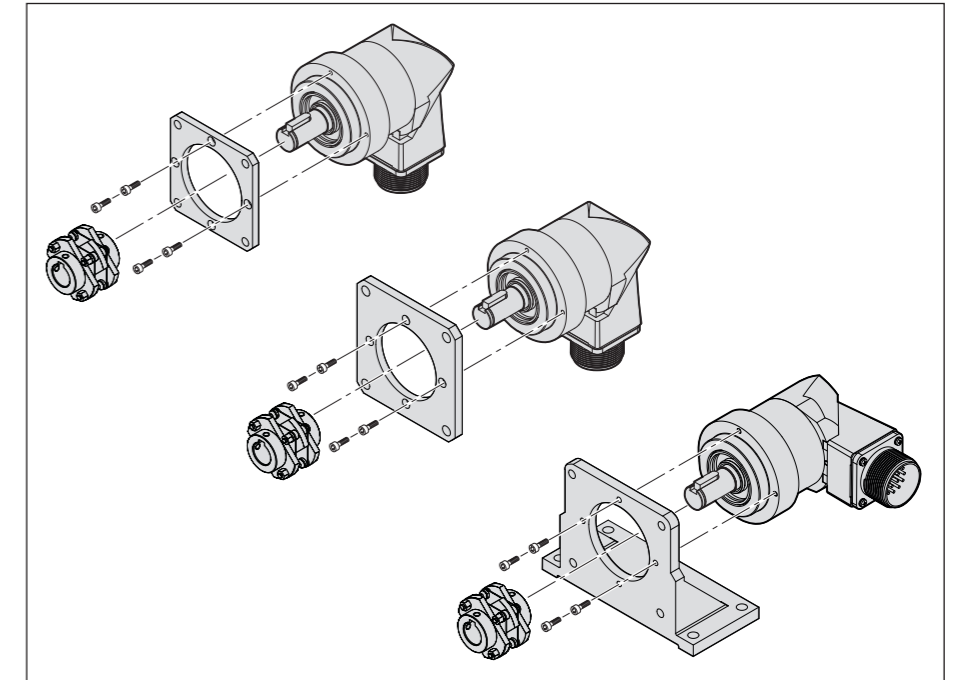
Die Drehgeberwelle verfügt über eine Passfeder zur optimalen Drehmomentübertragung. Die als Zubehör lieferbaren Kupplungen C19 und C 212 verfügen über eine entsprechende Aufnahme.



Drehgeber mit Klemmflansch ROD 600

Anbau

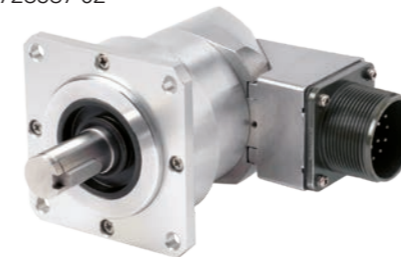
- über die stirnseitig angebrachten Befestigungsgewinde an einen Montageflansch



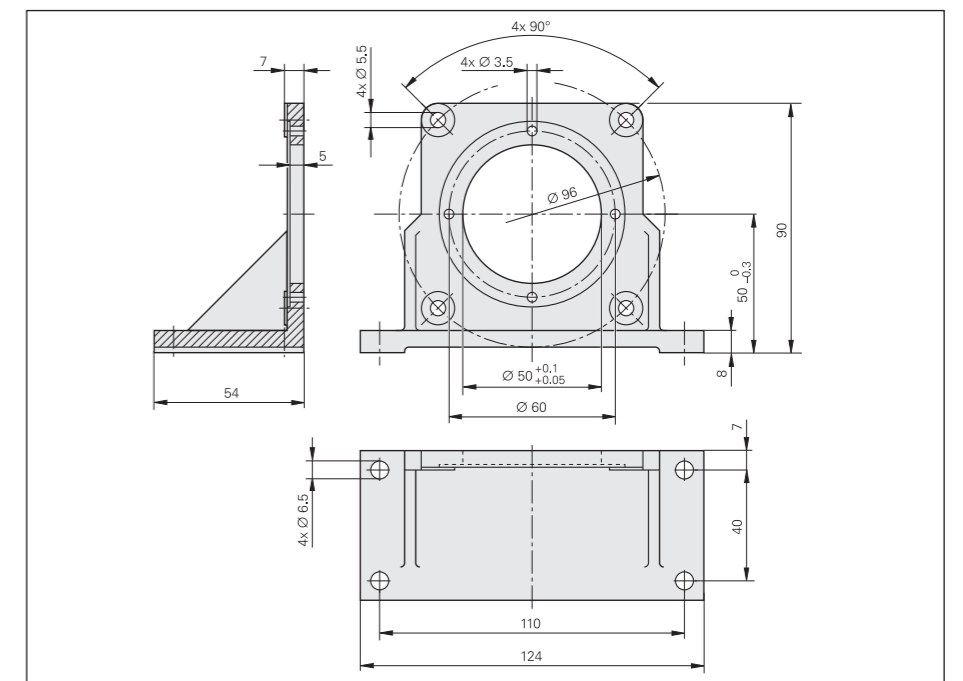
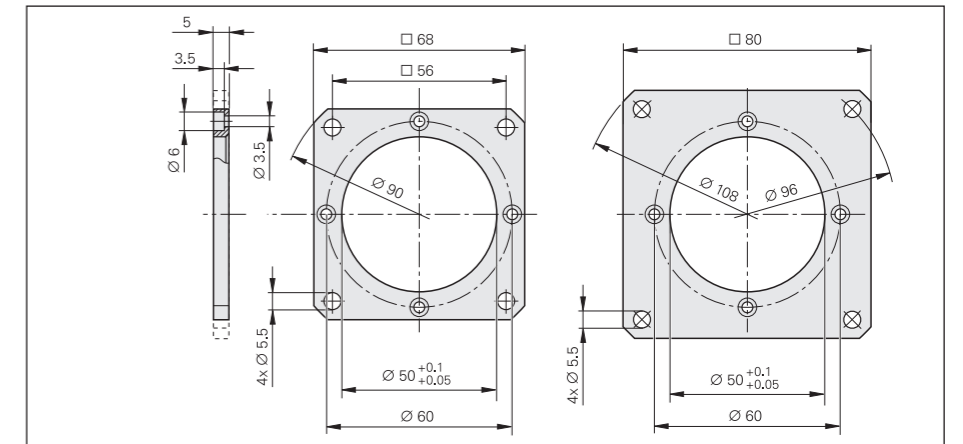
Montagezubehör


Montageflansch klein
ID 728587-01

Montageflansch groß
ID 728587-02



Montagewinkel
ID 728587-03

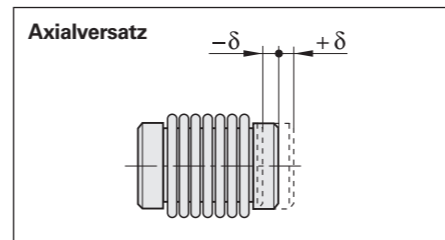
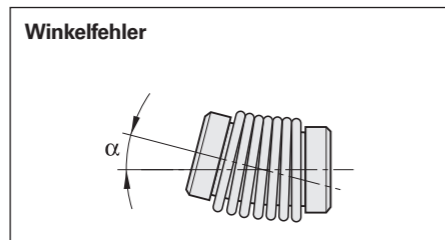
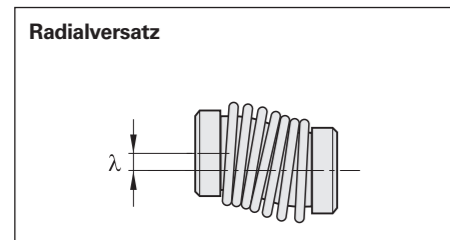


mm

 Tolerancing ISO 8015
 ISO 2768 - m H
 ≤ 6 mm: ±0.2 mm

Wellenkupplungen

	ROC/ROQ/ROD 400				ROD 1930 ROD 600		ROC/ROQ/ ROD 1000
	Membrankupplungen						
	K 14	K 17/01 K 17/06	K 17/02 K 17/04 K 17/05	K 17/03	C 19	C 212	Metallbalg- kupplung 18 EBN 3
Nabenbohrungen	6/6 mm	6/6 mm 6/5 mm	6/10 mm 10/10 mm 6/9,52 mm	10/10 mm	15/15		4/4 mm
Galvanische Trennung	-	✓	✓	✓	-	✓	-
Kinematischer Übertragungsfehler*	±6"	±10"			±13"		±40"
Torsions-Federkonstante	500 $\frac{\text{Nm}}{\text{rad}}$	150 $\frac{\text{Nm}}{\text{rad}}$	200 $\frac{\text{Nm}}{\text{rad}}$	300 $\frac{\text{Nm}}{\text{rad}}$	1700 $\frac{\text{Nm}}{\text{rad}}$		60 $\frac{\text{Nm}}{\text{rad}}$
Drehmoment	≤ 0,2 Nm	≤ 0,1 Nm		≤ 0,2 Nm	≤ 3,9 Nm	≤ 5 Nm	≤ 0,1 Nm
Radialversatz λ	≤ 0,2 mm	≤ 0,5 mm			≤ 0,3 mm		≤ 0,2 mm
Winkelfehler α	≤ 0,5°	≤ 1°			≤ 1,5°		≤ 0,5°
Axialversatz δ	≤ 0,3 mm	≤ 0,5 mm			≤ 1,7 mm		≤ 0,3 mm
Trägheitsmoment (ca.)	6 · 10 ⁻⁶ kgm ²	3 · 10 ⁻⁶ kgm ²		4 · 10 ⁻⁶ kgm ²	15 · 10 ⁻⁶ kgm ²		0,3 · 10 ⁻⁶ kgm ²
Zulässige Drehzahl	16000 min ⁻¹				20000 min ⁻¹	6000 min ⁻¹	12000 min ⁻¹
Anzugsmoment der Klemmschrauben (ca.)	1,2 Nm				1,37 Nm		0,8 Nm
Masse	35 g	24 g	23 g	27,5 g	75 g		9 g

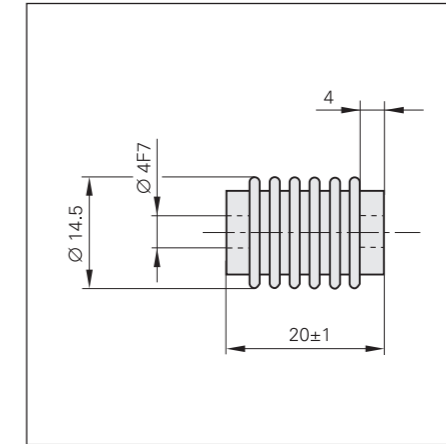
* Bei typischen Montagetoleranzen: Radialversatz λ = 0,1 mm, Winkelfehler α = 0,09° (0,15 mm auf 100 mm)



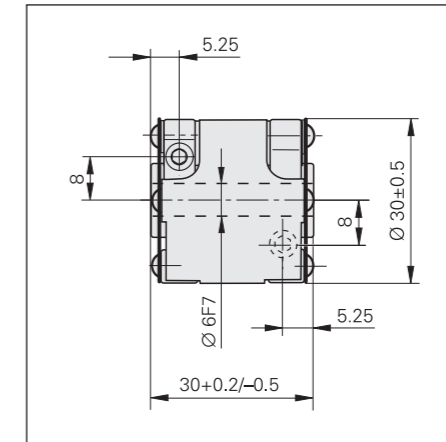
Montagezubehör

Schraubendreher-Einsatz
Schraubendreher
siehe Seite 18

Metallbalgkupplung 18 EBN 3
für Drehgeber der Baureihe ROC/ROQ/
ROD 1000
mit **4 mm Wellendurchmesser**
ID 200393-02

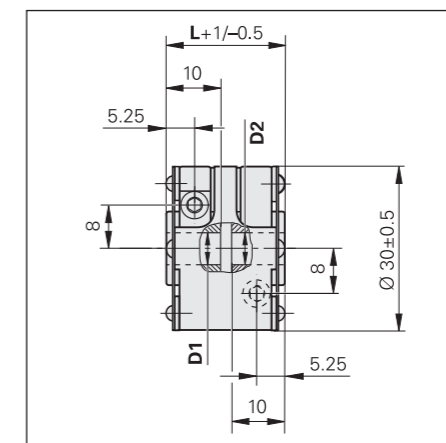


Membrankupplung K 14
für Baureihen ROC/ROQ/ROD 400
mit **6 mm Wellendurchmesser**
ID 293328-01



Empfohlene Passung für kundenseitige Welle: h6

Membrankupplung K 17
mit galvanischer Trennung
für Baureihen ROC/ROQ/ROD 400
mit **6 bzw. 10 mm Wellendurchmesser**
ID 1246841-xx

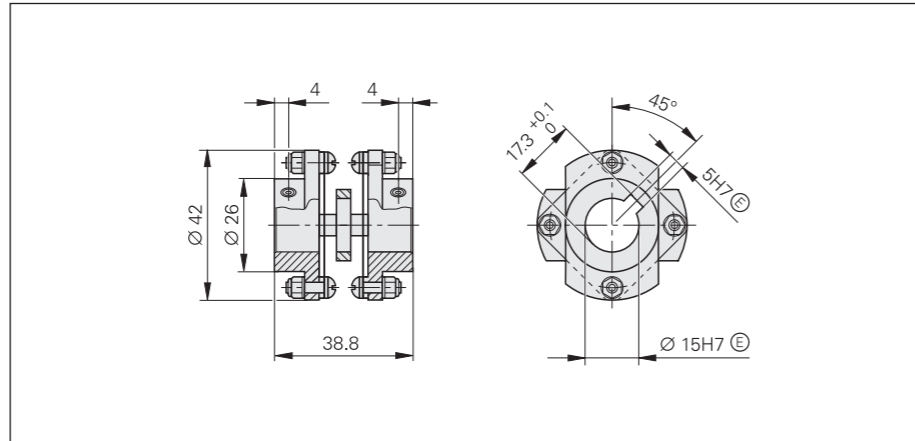
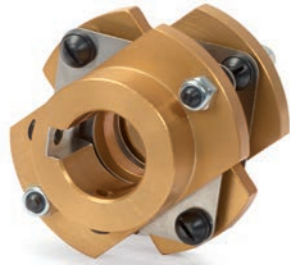


K 17 Variante	D1	D2	L
01	Ø 6 F7	Ø 6 F7	22 mm
02	Ø 6 F7	Ø 10 F7	22 mm
03	Ø 10 F7	Ø 10 F7	30 mm
04	Ø 10 F7	Ø 10 F7	22 mm
05	Ø 6 F7	Ø 9,52 F7	22 mm
06	Ø 5 F7	Ø 6 F7	22 mm

mm
Tolerancing ISO 8015
ISO 2768 - m H
≤ 6 mm: ±0.2 mm

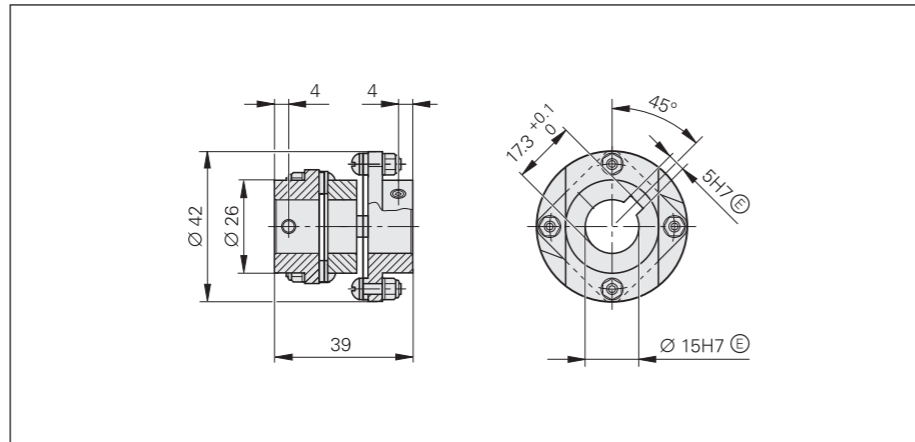
Membrankupplung C 19


für Drehgeber ROD 1930 und ROD 600 mit 15 mm Wellendurchmesser und Passfeder ID 731374-01



Membrankupplung C 212

mit galvanischer Trennung für Drehgeber ROD 1930 und ROD 600 mit 15 mm Wellendurchmesser und Passfeder ID 731374-02



mm

 Tolerancing ISO 8015
 ISO 2768 - m H
 ≤ 6 mm: ±0.2 mm

Zertifizierung durch NRTL (Nationally Recognized Testing Laboratory)

Alle in diesem Prospekt aufgeführten Drehgeber entsprechen den Sicherheitsvorschriften nach UL für USA und nach CSA für Kanada.

Beschleunigungen

Im Betrieb und während der Montage sind die Messgeräte verschiedenen Arten von Beschleunigungen ausgesetzt.

• Vibration

Die Geräte werden unter den in den Technischen Daten angegebenen Beschleunigungswerten bei Frequenzen von 55 Hz bis 2000 Hz gemäß EN 60068-2-6 auf einem Prüfstand qualifiziert. Werden im Betrieb jedoch abhängig von Anbau und Anwendung dauerhaft Resonanzen angeregt, kann die Funktion des Messgeräts eingeschränkt bzw. dieses sogar beschädigt werden. **Es sind deshalb ausführliche Tests des kompletten Systems erforderlich.**

• Schock

Die Geräte werden unter den in den Technischen Daten angegebenen Beschleunigungswerten und Einwirkzeiten gemäß EN 60068-2-27 auf einem Prüfstand für halbsinusförmige Einzelschockbelastung qualifiziert. **Dauerschockbelastungen** sind hiermit nicht abgedeckt und **müssen in der Applikation geprüft werden.**

- Die **maximale Winkelbeschleunigung** beträgt 10^5 rad/s^2 . Sie ist die höchstzulässige Drehbeschleunigung, mit der der Rotor beschleunigt werden darf, ohne dass das Messgerät Schaden nimmt. Die tatsächlich erreichbare Winkelbeschleunigung liegt in der gleichen Größenordnung (abweichende Werte für ECN/ERN 100 siehe *Technische Daten*), hängt jedoch von der Art der Wellenverbindung ab. Ein ausreichender Sicherheitsfaktor ist durch Systemtests zu ermitteln.

Abweichende Werte für Drehgeber mit Funktionaler Sicherheit finden Sie in den entsprechenden Produktinformationen.

Luftfeuchtigkeit

Die relative Luftfeuchte darf max. 75 % betragen. Kurzzeitig sind 93 % zulässig. Eine Betauung darf nicht erfolgen.

Magnetfelder

Magnetfelder > 30 mT können die Funktion von Messgeräten beeinflussen. Bitte wenden Sie sich ggf. an HEIDENHAIN, Traunreut.

Eigenschwingungs-Frequenzen

Bei den Drehgebern ROC/ROQ/ROD bilden der Rotor und die Wellenkupplung zusammen ein schwingungsfähiges Feder-Massen-System, bei den Drehgebern ECN/EQN/ERN der Stator und die Statorkupplung.

Die **Eigenfrequenz der Ankopplung f_E** soll möglichst hoch sein. Voraussetzung für eine möglichst hohe Eigenfrequenz bei **Drehgebern ROC/ROQ/ROD** ist der Einsatz einer Membrankupplung mit hoher Torsionsfederkonstante C (siehe *Wellenkupplungen*).

$$f_E = \frac{1}{2 \times \pi} \cdot \sqrt{\frac{C}{I}}$$

f_E : Eigenfrequenz der Ankopplung in Hz
 C: Torsionsfederkonstante der Kupplung in Nm/rad

I: Trägheitsmoment des Rotors in kgm^2

Die Drehgeber **ECN/EQN/ERN** stellen in Verbindung mit der Statorkupplung ein schwingungsfähiges Feder-Masse-System dar, dessen **Eigenfrequenz der Ankopplung in Messrichtung f_E** möglichst hoch sein soll. Die Eigenfrequenz der Ankopplung wird durch die Steifigkeit der Statorkupplung und durch den kundenseitigen Anbau beeinflusst. Die angegebenen typischen Eigenfrequenzen können durch unterschiedliche Gebervarianten (z. B. Singleturn-Ausführung oder Multiturn-Ausführung), Fertigungstoleranzen sowie unterschiedliche Montagebedingungen variieren. Kommen radiale oder/und axiale Beschleunigungen hinzu, wirkt sich zusätzlich die Steifigkeit der Messgerätelagerung und des Messgerätestators aus. Treten in Ihren Anwendungen solche Belastungen auf, sollten Sie sich von HEIDENHAIN Traunreut beraten lassen.

HEIDENHAIN empfiehlt generell die Eigenfrequenz der Statorankopplung im Gesamtsystem zu ermitteln.

Anlaufdrehmoment und Betriebsmoment

Das Anlaufdrehmoment ist erforderlich, um den Rotor aus der Ruhelage in Drehbewegung zu versetzen. Befindet sich der Rotor bereits in einer Drehbewegung, wirkt ein Betriebsdrehmoment auf das Messgerät. Anlauf- und Betriebsdrehmoment werden von verschiedenen Faktoren beeinflusst, z. B. Temperatur, Stillstandszeit, Lager- und Dichtungsverschleiß.

Die in den Technischen Daten aufgeführten typischen Werte sind Mittelwerte, die auf gerätespezifische Testreihen bei Raumtemperatur und einem eingeschwingenem Temperaturzustand basieren. Die typischen Betriebsdrehmomente basieren zusätzlich auf konstanten Drehzahlen. Bei Applikationen, in denen das Drehmoment wesentlichen Einfluss hat, wird empfohlen, Rücksprache mit HEIDENHAIN Traunreut zu halten.

Berührungsschutz (EN 60529)

Drehende Teile sind nach erfolgtem Anbau gegen unbeabsichtigtes Berühren im Betrieb ausreichend zu schützen.

Schutzart (EN 60529)

Eindringende Verschmutzung kann die Funktion des Messgerätes beeinträchtigen. Alle Drehgeber erfüllen, soweit nicht anders angegeben, die Schutzart IP64 (ExN/ROx 400: IP67) nach EN 60529. Diese Angaben gelten für Gehäuse und Kabelausgang sowie für Flanschdosen-Ausführungen im gesteckten Zustand.

Der **Welleneingang** erfüllt die Schutzart IP64. Das Spritzwasser darf keine schädliche Wirkung auf die Gerätebauteile haben. Falls die Schutzart für den Welleneingang nicht ausreicht, z. B. bei vertikalem Einbau des Drehgebers, sollten die Geräte durch zusätzliche Labyrinthdichtungen geschützt werden. Viele Drehgeber sind auch mit der Schutzart IP66 für den Welleneingang lieferbar. Die zur Abdichtung eingesetzten Wellendichtringe unterliegen aufgrund ihrer Reibung einem von der Anwendung abhängigen Verschleiß.

Geräusentwicklung

Insbesondere bei Messgeräten mit Eigenlagerung und Multiturn-Drehgebern (mit Getriebe) können während des Betriebes Laufgeräusche auftreten. Die Intensität kann abhängig von der Anbausituation bzw. Drehzahl variieren.

Systemtests

Messgeräte von HEIDENHAIN werden in aller Regel als Komponenten in Gesamtsystemen integriert. In diesen Fällen sind unabhängig von den Spezifikationen des Messgeräts **ausführliche Tests des kompletten Systems** erforderlich. Die im Prospekt angegebenen Technischen Daten gelten insbesondere für das Messgerät, nicht für das Komplettsystem. Ein Einsatz des Messgeräts außerhalb des spezifizierten Bereichs oder der bestimmungsgemäßen Verwendung geschieht auf eigene Verantwortung.

Montage

Für die bei der Montage zu beachtenden Arbeitsschritte und Maße gilt alleine die mit dem Gerät ausgelieferte Montageanleitung. Alle montagebezogenen Angaben in diesem Prospekt sind entsprechend nur vorläufig und unverbindlich; sie werden nicht Vertragsinhalt.

Alle Angaben zu Schraubverbindungen beziehen sich auf eine Montagetemperatur von 15 °C bis 35 °C.

Schrauben mit stoffschlüssiger Losdrehicherung

Befestigungs- und Zentralschrauben von HEIDENHAIN (nicht im Lieferumfang enthalten) verfügen über eine Beschichtung, die nach Aushärtung eine stoffschlüssige Losdrehicherung bildet. Daher dürfen die Schrauben nur einmal verwendet werden. Die Mindesthaltbarkeit der losen Schrauben beträgt zwei Jahre (Lagerung bei ≤ 30 °C und ≤ 65 % relativer Luftfeuchtigkeit). Das Verfallsdatum ist auf der Verpackung angegeben.

Anschrauben und Aufbringen des Anzugsdrehmoments muss innerhalb von fünf Minuten abgeschlossen sein. Die geforderte Festigkeit wird bei Raumtemperatur nach sechs Stunden erreicht. Die Aushärtezeit nimmt mit sinkender Temperatur zu. Aushärtetemperaturen unter 5 °C sind nicht zulässig. Schrauben mit stoffschlüssiger Losdrehicherung dürfen nur einmal verwendet werden. Im Ersatzfall Gewinde nachschneiden und neue Schrauben verwenden. An Gewindebohrungen ist eine Fase erforderlich, die das Abschaben der Beschichtung verhindert.

Für die Auslegung des Fehlerausschlusses für Funktionale Sicherheit wird von folgenden Werkstoffeigenschaften und Bedingungen für die kundenseitigen Montageflächen ausgegangen.

	Aluminium	Stahl
Werkstofftyp	aushärtbare Aluminium-Knetlegierung	unlegierter Vergütungsstahl
Zugfestigkeit R_m	≥ 220 N/mm ²	≥ 600 N/mm ²
Dehngrenze $R_{p0,2}$ bzw. Streckgrenze R_e	nicht relevant	≥ 400 N/mm ²
Scherfestigkeit τ_a	≥ 130 N/mm ²	≥ 390 N/mm ²
Grenzflächenpressung p_G	≥ 250 N/mm ²	≥ 660 N/mm ²
Elastizitätsmodul E (bei 20 °C)	70 kN/mm ² bis 75 kN/mm ²	200 kN/mm ² bis 215 kN/mm ²
Wärmeausdehnungskoeffizient α_{therm} (bei 20 °C)	$\leq 25 \cdot 10^{-6} K^{-1}$	$10 \cdot 10^{-6} K^{-1}$ bis $17 \cdot 10^{-6} K^{-1}$
Oberflächenrauheit R_z	≤ 16 μm	
Reibwerte	Montageflächen müssen sauber und fettfrei sein. Schrauben und Unterlegscheiben im Anlieferungszustand verwenden.	
Anzugsverfahren	Signalgebendes Drehmoment-Schraubwerkzeug nach DIN EN ISO 6789 verwenden; Genauigkeit ± 6 %	
Montagetemperatur	15 °C bis 35 °C	

Drehgeber können ein Drehmoment von bis zu 1 Nm auf die Kundenwelle ausüben. Die kundenseitige Mechanik muss für diese Belastung ausgelegt sein. Sind weitere Voraussetzungen einzuhalten, finden Sie diese in der jeweiligen Produktinformation.

Veränderungen am Messgerät

Funktion und Genauigkeit der HEIDENHAIN-Messgeräte ist ausschließlich im nicht modifizierten Zustand sichergestellt. Jeder Eingriff – und sei er noch so gering – kann die Funktionalität und Sicherheit der Geräte beeinträchtigen und schließt somit eine Gewährleistung aus. Dazu zählt auch das Verwenden von zusätzlichen oder nicht ausdrücklich vorgeschriebenen Sicherungslacken, Schmiermitteln (z. B. bei Schrauben) oder Klebern. Im Zweifelsfall empfehlen wir eine Beratung durch HEIDENHAIN, Traunreut.

Bedingungen für längere Lagerzeit

HEIDENHAIN empfiehlt für eine Lagerfähigkeit von mindestens zwölf Monaten:

- Messgeräte in der Originalverpackung belassen
- Lagerort soll trocken, staubfrei und temperiert sein, sowie frei von Vibrationen, Stößen und chemischen Umwelteinflüssen
- Bei Messgeräten mit Eigenlagerung nach je zwölf Monaten (z.B. als Einlaufphase) die Welle mit niedriger Drehzahl ohne axiale oder radiale Wellenbelastung drehen, damit sich die Lagerschmierung wieder gleichmäßig verteilt

Verschleißteile

Messgeräte von HEIDENHAIN sind für eine lange Lebensdauer konzipiert. Eine vorbeugende Wartung ist nicht erforderlich. Sie enthalten jedoch Komponenten, die einem von Anwendung und Handhabung abhängenden Verschleiß unterliegen. Dabei handelt es sich insbesondere um Kabel in Wechselbiegung.

Bei Messgeräten mit Eigenlagerung kommen Lager, Wellendichtringe bei Drehgebern und Winkelmessgeräten sowie Dichtlippen bei gekapselten Längenmessgeräten hinzu.

Um Stromdurchgangsschäden zu vermeiden, sind einige Drehgeber mit Hybridlager verfügbar. Bei hohen Temperaturen weisen diese Lager in der Regel einen höheren Verschleiß als Standardlager auf.

Gebrauchsdauer

Wenn nicht anders spezifiziert, sind HEIDENHAIN Messgeräte auf eine Gebrauchsdauer von 20 Jahren, entspricht 40 000 Betriebsstunden bei typischen Einsatzbedingungen, ausgelegt.

Temperaturbereiche

Für das Gerät in der Verpackung gilt ein **Lagertemperaturbereich** von -30 °C bis 65 °C (HR 1120: -30 °C bis 70 °C). Der **Arbeits-temperaturbereich** gibt an, welche Temperatur der Drehgeber im Betrieb unter den tatsächlichen Einbaubedingungen erreichen darf. Innerhalb dieses Bereiches ist die Funktion des Drehgebers gewährleistet. Die Arbeitstemperatur wird am definierten Messpunkt (siehe Anschlussmaßzeichnung) gemessen und darf nicht mit der Umgebungstemperatur gleichgesetzt werden.

Die Temperatur des Drehgebers wird beeinflusst durch:

- die Einbausituation
- die Umgebungstemperatur
- die Eigenerwärmung des Drehgebers

Die Eigenerwärmung des Drehgebers ist sowohl abhängig von seinen konstruktiven Merkmalen (Statorkupplung/Vollwelle, Wellendichtring usw.) als auch von den Betriebsparametern (Drehzahl, Versorgungsspannung). Eine kurzzeitig höhere Eigenerwärmung kann auch nach sehr langen Betriebspausen (mehrere Monate) auftreten. Berücksichtigen Sie bitte eine zweiminütige Einlaufphase bei niedrigen Drehzahlen. Je höher die Eigenerwärmung des Drehgebers, umso niedriger muss die Umgebungstemperatur gehalten werden, damit die maximal zulässige Arbeitstemperatur nicht überschritten wird.

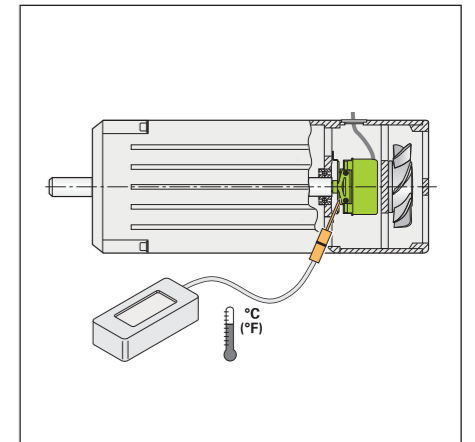
In der Tabelle ist die etwa zu erwartende Eigenerwärmungen der Drehgeber aufgelistet. Im ungünstigen Fall beeinflussen mehrere Betriebsparameter die Eigenerwärmung, z. B. Versorgungsspannung 30 V und maximale Drehzahl. Wird der Drehgeber in der Nähe der maximal zulässigen Kennwerte betrieben, sollte deshalb die tatsächliche Arbeitstemperatur direkt am Drehgeber gemessen werden. Dann ist durch geeignete Maßnahmen (Lüfter, Wärmeleitbleche etc.) die Umgebungstemperatur so weit zu reduzieren, dass die maximal zulässige Arbeitstemperatur auch im Dauerbetrieb nicht überschritten wird.

Für hohe Drehzahlen bei maximal zulässiger Umgebungstemperatur sind auf Anfrage auch Sonderversionen mit reduzierter Schutzart (ohne Wellendichtring und der damit verbundenen Reibungswärme) lieferbar.

Eigenerwärmung bei Drehzahl n_{max}

<i>Vollwelle/ Konuswelle</i> ROC/ROQ/ROD/ ExN 400/1300	ca. +5 K ca. +10 K bei Schutzart IP66
ROD 600	ca. +75 K
ROD 1900	ca. +10 K
<i>einseitig offene Hohlwelle</i> ECN/EQN/ ERN 400/1300	ca. +30 K ca. +40 K bei Schutzart IP66
ECN/EQN/ ERN 1000	ca. +10 K
<i>durchgehende Hohlwelle</i> ECN/ERN 100 ECN/EQN/ERN 400	ca. +40 K bei Schutzart IP64 ca. +50 K bei Schutzart IP66

Typische Eigenerwärmung eines Drehgebers abhängig von seinen konstruktiven Merkmalen bei maximal zulässiger Drehzahl. Der Zusammenhang zwischen Drehzahl und Erwärmung ist annähernd linear.



Messen der tatsächlichen Arbeitstemperatur am definierten Messpunkt der Drehgeber (siehe Technische Daten)

Sicherheitsbezogene Positionsmesssysteme

Unter der Bezeichnung Functional Safety bietet HEIDENHAIN Messgeräte an, die in sicherheitsgerichteten Anwendungen eingesetzt werden können. Sie arbeiten als Ein-Geber-Systeme in Anwendungen mit Steuerungskategorie SIL 2 (nach EN 61508), Performance Level „d“, Kategorie 3 (nach EN ISO 13849) eingesetzt werden können.

Grundprinzip

Die HEIDENHAIN-Messsysteme für sicherheitsgerichtete Anwendungen sind nach den Normen EN ISO 13849-1 (Nachfolger der EN 954-1) sowie EN 61508 und EN 61800-5-2 geprüft. In diesen Normen erfolgt die Beurteilung sicherheitsgerichteter Systeme unter anderem auf Basis von Ausfallwahrscheinlichkeiten integrierter Bauelemente bzw. Teilsysteme. Dieser modulare Ansatz erleichtert den Herstellern sicherheitsgerichteter Anlagen die Realisierung ihrer Komplettsysteme, da sie auf bereits qualifizierte Teilsysteme aufbauen können. Diesem Konzept wird beim sicherheitsbezogenen Positionsmesssystem mit rein serieller Datenübertragung über EnDat 2.2 oder DRIVE-CLiQ Rechnung getragen. In einem sicheren Antrieb bildet das sicherheitsbezogene Positionsmesssystem ein derartiges Teilsystem. Das **sicherheitsbezogene Positionsmesssystem** besteht z. B. bei EnDat 2.2 aus:

- Messgerät mit EnDat 2.2-Sendebaustein
- Übertragungsstrecke mit EnDat 2.2-Kommunikation und HEIDENHAIN-Kabel
- EnDat 2.2-Empfängerbaustein mit Überwachungsfunktion (EnDat-Master)

Das **Gesamtsystem „Sicherer Antrieb“** besteht z. B. bei EnDat 2.2 aus:

- Sicherheitsbezogenem Positionsmesssystem
- Sicherheitsgerichtete Steuerung (inkl. EnDat-Master mit Überwachungsfunktionen)
- Leistungsteil mit Motorleistungskabel und Antrieb
- Mechanischer Anbindung zwischen Messgerät und Antrieb (z. B. Rotor-/Statoranbindung)

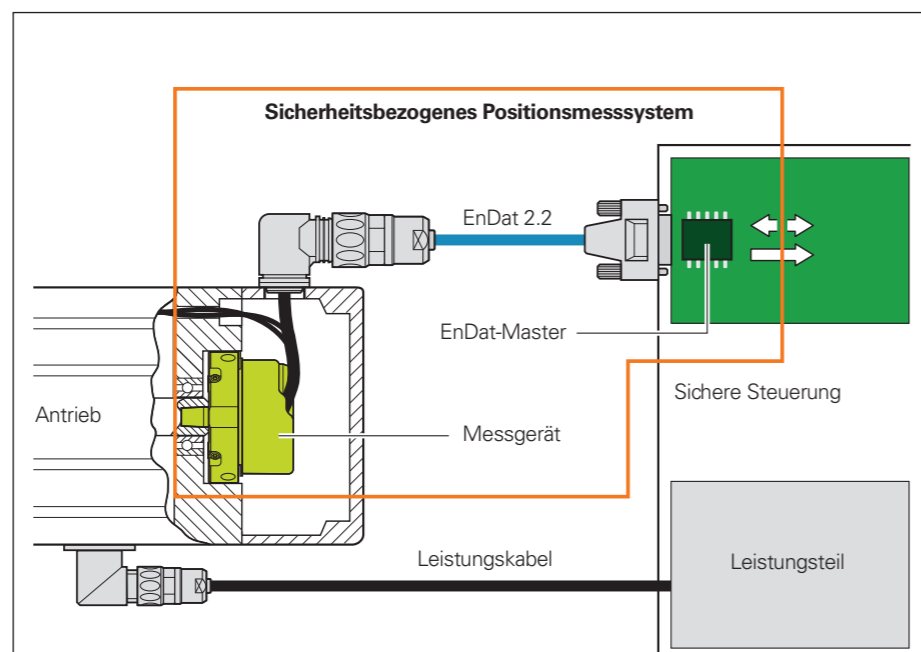
Einsatzbereich

Sicherheitsbezogene Positionsmesssysteme von HEIDENHAIN sind so konzipiert, dass sie als Ein-Geber-Systeme in Anwendungen mit Steuerungskategorie SIL 2 (nach EN 61508), Performance Level „d“, Kategorie 3 (nach EN ISO 13849) eingesetzt werden können.

Bestimmte Messgeräte können durch zusätzliche Maßnahmen in der Steuerung bis SIL 3, PL „e“, Kategorie 4 eingesetzt werden. Die Eignung dieser Geräte ist in der Dokumentation (Prospekte und Produktinformationen) entsprechend gekennzeichnet. Dabei können die Funktionen des sicherheitsbezogenen Positionsmesssystems für folgende Sicherheitsfunktionen des Gesamtsystems genutzt werden (siehe auch EN 61800-5-2):

SS1	Safe Stop 1	Sicherer Stopp 1
SS2	Safe Stop 2	Sicherer Stopp 2
SOS	Safe Operating Stop	Sicherer Betriebshalt
SLA	Safely-limited Acceleration	Sicher begrenzte Beschleunigung
SAR	Safe Acceleration Range	Sicherer Beschleunigungsbereich
SLS	Safely-limited Speed	Sicher begrenzte Geschwindigkeit
SSR	Safe Speed Range	Sicherer Geschwindigkeitsbereich
SLP	Safely-limited Position	Sicher begrenzte Position
SLI	Safely-limited Increment	Sicher begrenztes Schrittmaß
SDI	Safe Direction	Sichere Bewegungsrichtung
SSM	Safe Speed Monitor	Sichere Rückmeldung der begrenzten Geschwindigkeit

Sicherheitsfunktionen nach EN 61800-5-2



Gesamtsystem Sicherer Antrieb mit EnDat 2.2

Funktion

Das Sicherheitskonzept des Positionsmesssystems basiert auf zwei im Geber erzeugten, voneinander unabhängigen Positionswerten und zusätzlichen Fehlerbits, die z. B. bei EnDat 2.2 über das EnDat-2.2-Protokoll an den EnDat-Master übertragen werden. Der EnDat-Master übernimmt verschiedene Überwachungsfunktionen, mit deren Hilfe Fehler im Messgerät und der Übertragung aufgedeckt werden. Beispielsweise wird ein Vergleich der beiden Positionswerte durchgeführt. Anschließend stellt der EnDat-Master die Daten für die sichere Steuerung bereit. Die Steuerung überwacht die Funktionalität des sicherheitsbezogenen Positionsmesssystems durch periodisch ausgelöste Tests.

Die Architektur des EnDat 2.2-Protokolls ermöglicht es, alle sicherheitsrelevanten Informationen bzw. Kontrollmechanismen im uneingeschränkten Regelbetrieb zu verarbeiten. Dies wird ermöglicht, weil die sicherheitsrelevanten Informationen in sogenannten Zusatzinformationen hinterlegt sind. Die Architektur des Positionsmesssystems gilt laut EN 61508 als einkanaliges, getestetes System.

Einbindung des Positionsmesssystems – Dokumentation

Eine bestimmungsgemäße Verwendung des Positionsmesssystems stellt sowohl Forderungen an die Steuerung, den Maschinenkonstrukteur, sowie den Monteur, den Service etc. In der Dokumentation zu den Positionsmesssystemen werden die notwendigen Informationen gegeben.

Um ein Positionsmesssystem in einer sicherheitsgerichteten Applikation einsetzen zu können, ist eine geeignete Steuerung zu verwenden. Der Steuerung kommt die grundlegende Aufgabe zu, die Kommunikation mit dem Messgerät und die sichere Auswertung der Messgerätedaten durchzuführen.

Die Anforderungen zur Einbindung des EnDat-Masters mit Überwachungsfunktionen in die sichere Steuerung werden in dem HEIDENHAIN-Dokument 533095 beschrieben. Hierin enthalten sind beispielsweise Vorgaben zur Auswertung und Weiterverarbeitung der Positionswerte und Fehlerbits, zum elektrischen Anschluss und zu zyklischen Tests des Positionsmesssystems. Ergänzend dazu werden im Dokument 1000344 Maßnahmen beschrieben, die einen Einsatz geeigneter Messgeräte in Anwendungen bis SIL 3, PL „e“, Kategorie 4 ermöglichen.

Anlagen- und Maschinenhersteller müssen sich um diese Details nicht selbst kümmern. Diese Funktionalität muss von der Steuerung bereitgestellt werden. Für die Auswahl eines geeigneten Messgeräts sind die Informationen aus den Produktinformationen bzw. Prospekten und den Montageanleitungen relevant. In der **Produktinformation** bzw. im **Prospekt** sind allgemeine Angaben zur Funktion und zum Einsatz der Messgeräte sowie technische Daten und zulässige Umgebungsbedingungen enthalten. Die **Montageanleitungen** enthalten detailliertere Angaben zur Montage der Geräte.

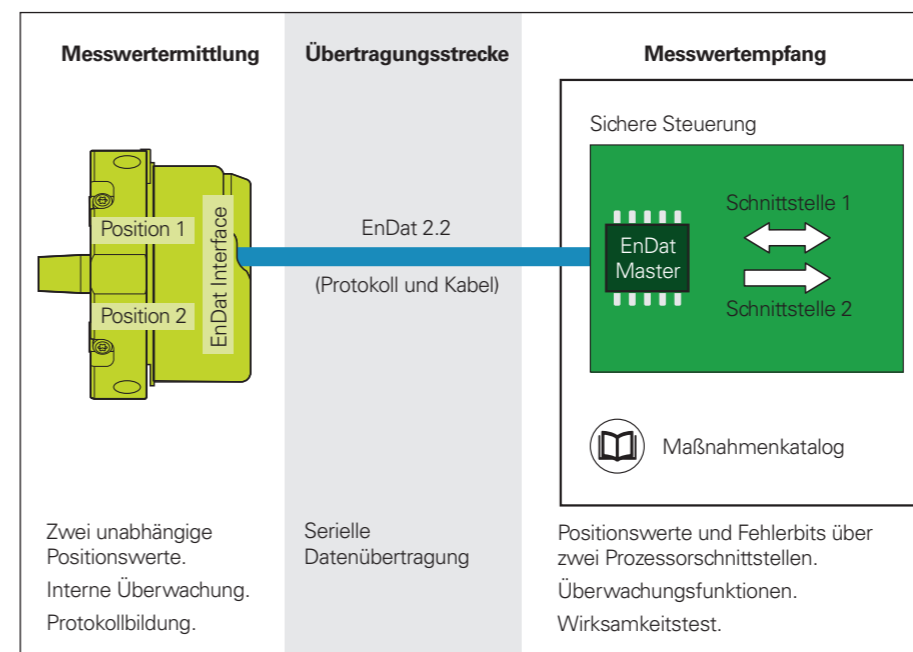
Aus der Architektur des Sicherheitssystems und den Diagnosemöglichkeiten der Steuerung definieren bzw. detaillieren sich evtl. noch weitere Anforderungen. **So muss in der Betriebsanleitung der Steuerung explizit darauf hingewiesen werden, ob ein Fehlerausschluss für das Lösen der mechanischen Verbindung zwischen Messgerät und Antrieb erforderlich ist.** Daraus resultierende Vorgaben sind vom Maschinenkonstrukteur z. B. an den Monteur und an den Service weiterzugeben.

Fehlerausschluss für das Lösen der mechanischen Verbindung

Unabhängig von der Schnittstelle ist bei vielen Sicherheitskonzepten eine sichere mechanische Anbindung des Messgerätes nötig. In der Norm für elektrische Antriebe EN 61800-5-2 ist das Lösen der mechanischen Verbindung zwischen Messgerät und Antrieb als zu betrachtender Fehlerfall aufgeführt. Da die Steuerung derartige Fehler nicht zwingend aufdecken kann, wird in vielen Fällen ein Fehlerausschluss benötigt.

Standardmessgeräte

Neben den explizit für Sicherheitsanwendungen qualifizierten Messgeräten können auch Standardmessgeräte, z. B. mit 1 V_{SS}-Signalen, in sicheren Anwendungen eingesetzt werden. In diesen Fällen sind die Eigenschaften der Messgeräte mit den Anforderungen der jeweiligen Steuerung abzugleichen. Hierzu können bei HEIDENHAIN zusätzliche Daten zu den einzelnen Messgeräten (Ausfallrate, Fehlermodell nach EN 61800-5-2) angefragt werden.



Sicherheitsbezogenes Positionsmesssystem mit EnDat 2.2



Weitere Informationen:

Weitere Informationen zum Thema Funktionale Sicherheit finden Sie in den Technischen Informationen *Sicherheitsbezogene Positionsmesssysteme* und *Sicherheitsbezogene Steuerungstechnik* sowie in den Produktinformationen der Funktional Safety-Messgeräte und in den Kundeninformationen zum Fehlerausschluss.

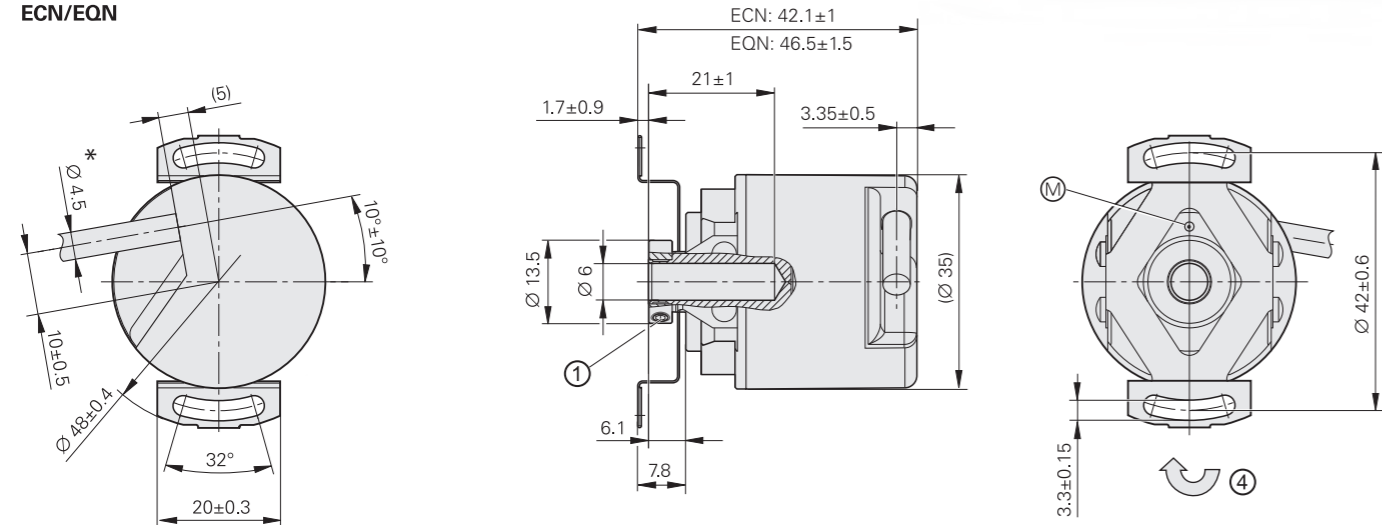
Baureihe ECN/EQN/ERN 1000

Absolute und inkrementale Drehgeber

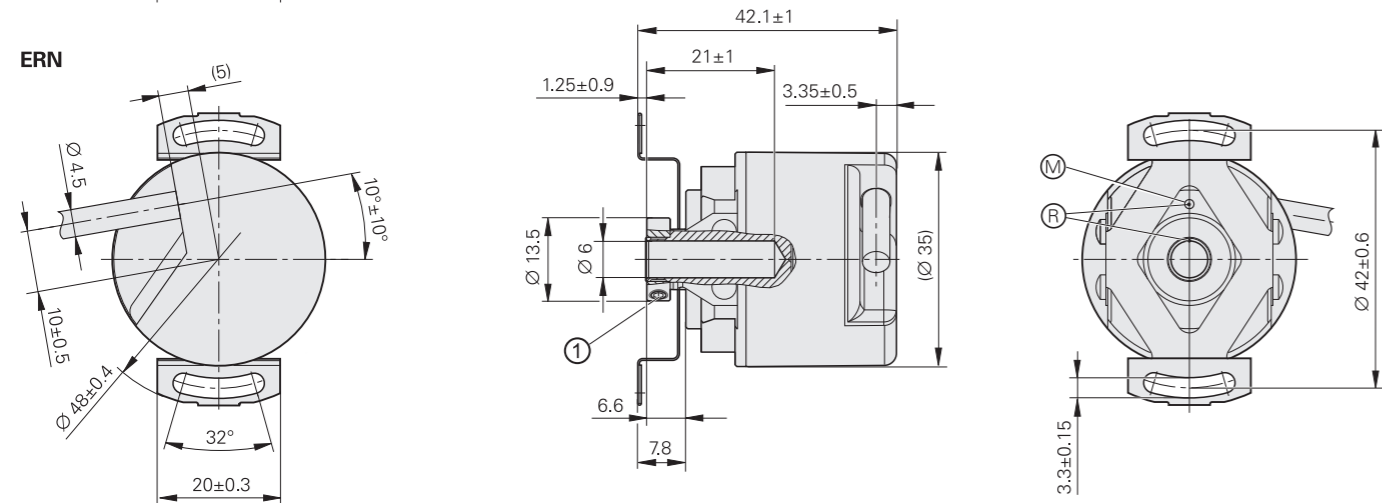
- Statorkupplung für Planfläche
- Einseitig offene Hohlwelle



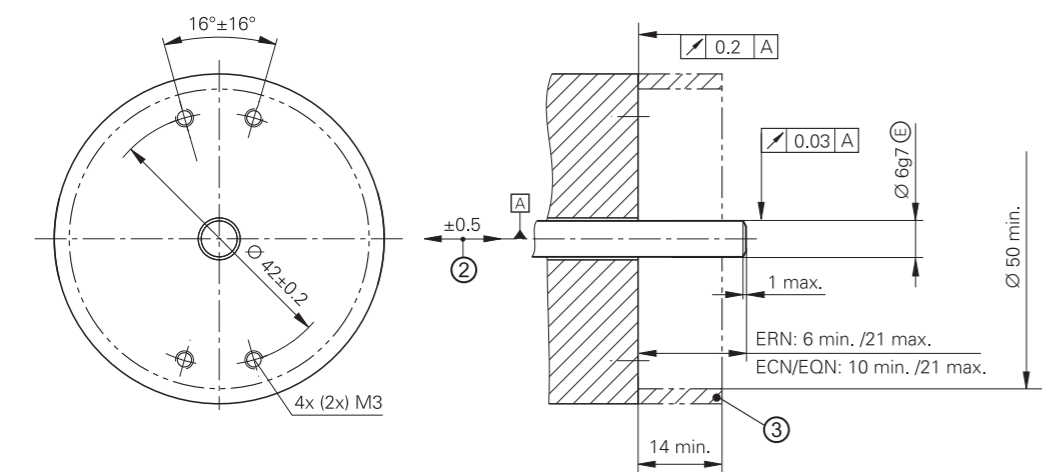
ECN/EQN



ERN



Kundenseitige Anschlussmaße



mm

 Tolerancing ISO 8015
 ISO 2768 - m H
 < 6 mm: ±0.2 mm

	Inkremental			
	ERN 1020	ERN 1030	ERN 1080	ERN 1070
Schnittstelle	□ TTL	□ HTLs	~ 1 V _{SS} ¹⁾	□ TTL
Strichzahlen*	100 200 250	360 400 500	720 900 2048 2500 3600	1000 2500 3600
Referenzmarke	eine			
Integrierte Interpolation*	-		5fach	10fach
Grenzfrequenz -3 dB	-	-	≥ 180 kHz	-
Abtastfrequenz	≤ 300 kHz	≤ 160 kHz	-	≤ 100 kHz
Flankenabstand a	≥ 0,39 μs	≥ 0,76 μs	-	≥ 0,47 μs
Systemgenauigkeit	1/20 der Teilungsperiode			
Elektrischer Anschluss*	Kabel 1 m/5 m, mit oder ohne Kupplung M23			Kabel 5 m, freies Kabelende
Versorgungsspannung	DC 5 V ±0,5 V	DC 10 V bis 30 V	DC 5 V ±0,5 V	DC 5 V ±0,25 V
Stromaufnahme ohne Last	≤ 120 mA	≤ 150 mA	≤ 120 mA	≤ 155 mA
Welle	einseitig offene Hohlwelle Ø 6 mm			
Mech. zul. Drehzahl n	≤ 12000 min ⁻¹			
Anlaufdrehmoment (typisch)	0,001 Nm (bei 20 °C)			
Trägheitsmoment Rotor	≤ 0,5 · 10 ⁻⁶ kgm ²			
Zulässige Axialbewegung der Antriebswelle	±0,5 mm			
Vibration 55 Hz bis 2000 Hz	≤ 100 m/s ² (EN 60068-2-6)			
Schock 6 ms	≤ 1000 m/s ² (EN 60068-2-27)			
Max. Arbeitstemperatur ²⁾	100 °C	70 °C	100 °C	70 °C
Min. Arbeitstemperatur	Kabel fest verlegt: -30 °C; Kabel bewegt: -10 °C			
Schutzart EN 60529	IP64			
Masse	≈ 0,1 kg			
Gültig für ID	534909-xx	534911-xx	534913-xx	534912-xx

Fett: Diese Ausführung ist als Vorzugstyp schnell lieferbar.

* Bei Bestellung bitte auswählen

¹⁾ Eingeschränkte Toleranzen: Signalgröße 0,8 V_{SS} bis 1,2 V_{SS}

²⁾ Zusammenhang zwischen Arbeitstemperatur und Drehzahl bzw. Versorgungsspannung siehe *Allgemeine mechanische Hinweise*

* = Ø 3,7 mm bei Geräten mit DRIVE-CLiQ-Schnittstelle

□ = Lagerung Kundenwelle

⊙ = Messpunkt Arbeitstemperatur


⊕ = Referenzmarkenlage ±20°

1 = 2 x Schraube Klemmring, Anzugsmoment 0.6 Nm ±0.1 Nm SW 1.5

2 = Ausgleich von Montagetoleranzen und thermischer Ausdehnung, keine dynamische Bewegung zulässig

3 = Auf Berührungsschutz achten (EN 60529)

4 = Drehrichtung der Welle für Ausgangssignale gemäß Schnittstellenbeschreibung

	Absolut					
	Singletum			Multitum		
	ECN 1023	ECN 1013	ECN 1023 S	EQN 1035	EQN 1025	EQN 1035 S
Schnittstelle*	EnDat 2.2	EnDat 2.2	DRIVE-CLiQ	EnDat 2.2	EnDat 2.2	DRIVE-CLiQ
Bestellbezeichnung	EnDat22	EnDat01	DQ01	EnDat22	EnDat01	DQ01
Firmware ¹⁾	–	–	01.32.26.53			01.32.26.53
Positionen/U	8388608 (23 bit)	8192 (13 bit)	8388608 (23 bit)	8388608 (23 bit)	8192 (13 bit)	8388608 (23 bit)
Umdrehungen	–			4096 (12 bit)		
Code	Dual		Dual	Dual		Dual
Elektr. zul. Drehzahl Abweichungen ^{2) 5)}	$\leq 12000 \text{ min}^{-1}$ für stetigen Positionswert	$\leq 4000 \text{ min}^{-1} / \leq 12000 \text{ min}^{-1}$ $\pm 1 \text{ LSB} / \pm 16 \text{ LSB}$	$\leq 12000 \text{ min}^{-1}$ für stetigen Positionswert	$\leq 12000 \text{ min}^{-1}$ für stetigen Positionswert	$\leq 4000 \text{ min}^{-1} / \leq 12000 \text{ min}^{-1}$ $\pm 1 \text{ LSB} / \pm 16 \text{ LSB}$	$\leq 12000 \text{ min}^{-1}$ für stetigen Positionswert
Rechenzeit t_{cal} Taktfrequenz	$\leq 7 \mu\text{s}$ $\leq 8 \text{ MHz}$	$\leq 9 \mu\text{s}$ $\leq 2 \text{ MHz}$	$\leq 8 \mu\text{s}^{3)}$	$\leq 7 \mu\text{s}$ $\leq 8 \text{ MHz}$	$\leq 9 \mu\text{s}$ $\leq 2 \text{ MHz}$	$\leq 8 \mu\text{s}^{3)}$
Inkrementalsignale	–	$\sim 1 V_{SS}^{4)}$	–	–	$\sim 1 V_{SS}^{4)}$	–
Strichzahl	–	512	–	–	512	–
Grenzfrequenz –3 dB	–	$\geq 190 \text{ kHz}$	–	–	$\geq 190 \text{ kHz}$	–
Systemgenauigkeit	$\pm 60''$					
Elektrischer Anschluss	Kabel 1 m, mit Kupplung M12	Kabel 1 m, mit Kupplung M23	Kabel 1 m, mit Kupplung M12	Kabel 1 m, mit Kupplung M12	Kabel 1 m, mit Kupplung M23	Kabel 1 m, mit Kupplung M12
Versorgungsspannung	DC 3,6 V bis 14 V		DC 10 V bis 28,8 V	DC 3,6 V bis 14 V		DC 10 V bis 28,8 V
Leistungsaufnahme (maximal)	3,6 V: $\leq 0,6 \text{ W}$ 14 V: $\leq 0,7 \text{ W}$		10 V: $\leq 850 \text{ mW}$ 28,8 V: $\leq 900 \text{ mW}$	3,6 V: $\leq 0,7 \text{ W}$ 14 V: $\leq 0,8 \text{ W}$		10 V: $\leq 950 \text{ mW}$ 28,8 V: $\leq 1000 \text{ mW}$
Stromaufnahme (typisch; ohne Last)	5 V: 85 mA		24 V: 32 mA	5 V: 105 mA		24 V: 35 mA
Welle	einseitig offene Hohlwelle $\varnothing 6 \text{ mm}$					
Mech. zul. Drehzahl n	12000 min^{-1}					
Anlaufdrehmoment (typisch)	0,001 Nm (bei 20 °C)			0,002 Nm (bei 20 °C)		
Trägheitsmoment Rotor	$\approx 0,5 \cdot 10^{-6} \text{ kgm}^2$					
Zulässige Axialbewegung der Antriebswelle	$\pm 0,5 \text{ mm}$					
Vibration 55 Hz bis 2000 Hz Schock 6 ms	$\leq 100 \text{ m/s}^2$ (EN 60068-2-6) $\leq 1000 \text{ m/s}^2$ (EN 60068-2-27)					
Max. Arbeitstemperatur	100 °C		95 °C	100 °C		95 °C
Min. Arbeitstemperatur	Kabel fest verlegt: –30 °C; Kabel bewegt: –10 °C					
Schutzart EN 60529	IP64					
Masse	$\approx 0,1 \text{ kg}$					
Gültig für ID	606683-xx	606681-xx	1211019-xx	606688-xx	606686-xx	1211020-xx

* Bei Bestellung bitte auswählen

¹⁾ SINAMICS/SIMOTION: $\geq V4.4 \text{ HF4}$; SINUMERIK ohne Safety $\geq V4.4 \text{ SP1 HF3}$ (gemäß Dokument „Zertifizierte Geber mit DRIVE-CLiQ-Abhängigkeiten zu SIMOTION/SINUMERIK und SINAMICS HW- und SW-Versionen“ Stand 12/2018)

²⁾ Drehzahlabhängige Abweichungen zwischen Absolut- und Inkrementalsignalen

³⁾ Rechenzeit TIME_MAX_ACTVAL

⁴⁾ Eingeschränkte Toleranzen: Signalgröße $0,8 V_{SS}$ bis $1,2 V_{SS}$

⁵⁾ Bei DRIVE-CLiQ-Schnittstelle: mit ≥ 2 Positionsabfragen/U

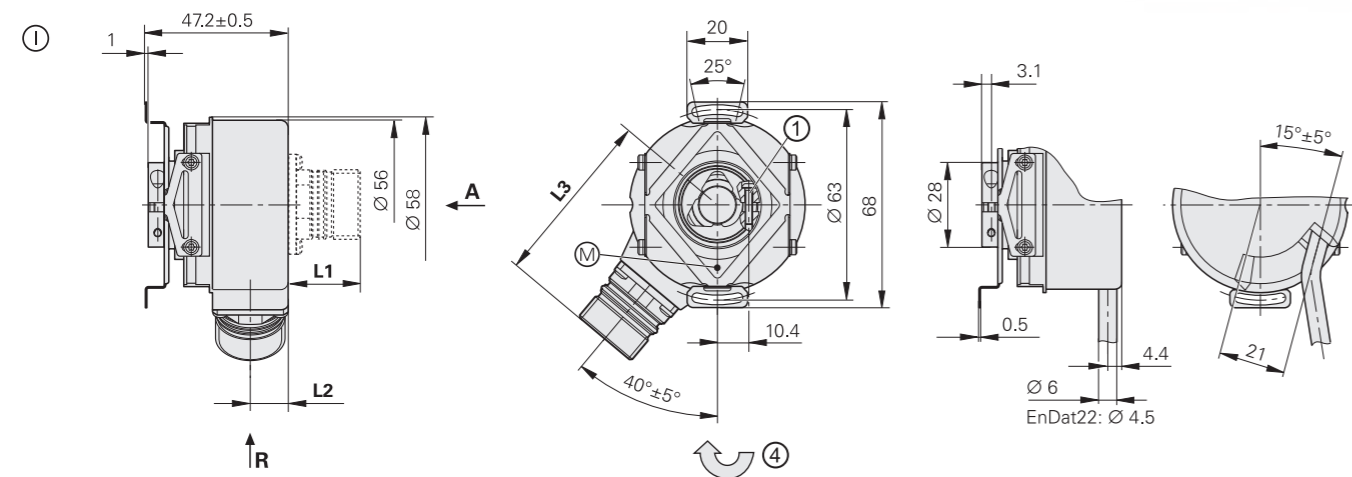
Baureihe ECN/EQN/ERN 400

Absolute und inkrementale Drehgeber

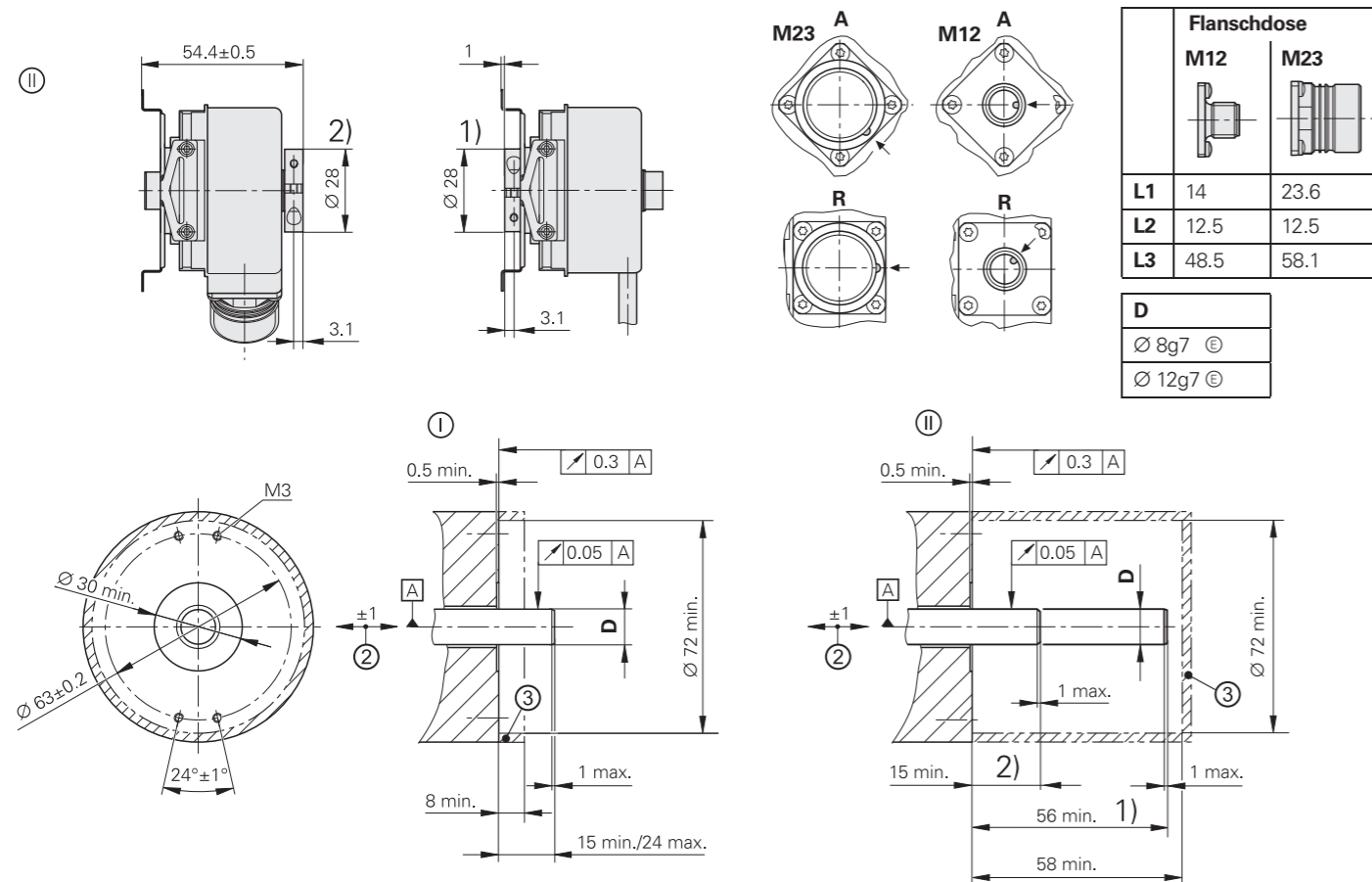
- Statorkupplung für Planfläche
- Einseitig offene oder durchgehende Hohlwelle



einseitig offene Hohlwelle



durchgehende Hohlwelle



Stecker-Codierung
A = axial, R = radial

mm
Tolerancing ISO 8015
ISO 2768 - m H
< 6 mm: ±0.2 mm

- Kabel radial, auch axial verwendbar
- ⊠ = Lagerung Kundenwelle
- ⊙ = Messpunkt Arbeitstemperatur
- 1 = Klemmschraube mit Innensechsrund X8
- 2 = Ausgleich von Montagetoleranzen und thermischer Ausdehnung, keine dynamische Bewegung zulässig
- 3 = Auf Berührungsschutz achten (EN 60529)
- 4 = Drehrichtung der Welle für Ausgangssignale gemäß Schnittstellenbeschreibung
- 1) = Ausführung Klemmring auf Kappenseite (Lieferzustand)
- 2) = Ausführung Klemmring auf Kupplungsseite (wahlweise montierbar)

	Inkremental			
	ERN 420	ERN 460	ERN 430	ERN 480
Schnittstelle	□ TTL		□ HTL	~ 1 V _{SS} ¹⁾
Strichzahlen*	250 500	1000 1024 1250 2000 2048 2500 3600 4096 5000		-
Referenzmarke	eine			
Grenzfrequenz -3 dB	-			≥ 180 kHz
Ausgangsfrequenz	≤ 300 kHz			-
Flankenabstand a	≥ 0,39 μs			-
Systemgenauigkeit	1/20 der Teilungsperiode			
Elektrischer Anschluss*	<ul style="list-style-type: none"> • Flanschdose M23, radial und axial (bei einseitig offener Hohlwelle) • Kabel 1 m, freies Kabelende 			
Versorgungsspannung	DC 5 V ±0,5 V	DC 10 V bis 30 V	DC 10 V bis 30 V	DC 5 V ±0,5 V
Stromaufnahme ohne Last	≤ 120 mA	≤ 100 mA	≤ 150 mA	≤ 120 mA
Welle*	einseitig offene oder durchgehende Hohlwelle; Ø 8 mm oder Ø 12 mm			
Mech. zul. Drehzahl n ²⁾	≤ 6000 min ⁻¹ /≤ 12000 min ⁻¹ ³⁾			
Anlaufdrehmoment (typisch) bei 20 °C	einseitig offene Hohlwelle: 0,01 Nm durchgehende Hohlwelle: 0,025 Nm (bei IP66: 0,075 Nm)			
Trägheitsmoment Rotor	≤ 4,3 · 10 ⁻⁶ kgm ²			
Zulässige Axialbewegung der Antriebswelle	±1 mm			
Vibration 55 Hz bis 2000 Hz	≤ 300 m/s ² ; Flanschdosen-Ausführung: 150 m/s ² (EN 60068-2-6); höhere Werte auf Anfrage			
Schock 6 ms	≤ 2000 m/s ² (EN 60068-2-27)			
Max. Arbeitstemperatur ²⁾	100 °C	70 °C	100 °C ⁴⁾	
Min. Arbeitstemperatur	Flanschdose oder Kabel fest verlegt: -40 °C; Kabel bewegt: -10 °C			
Schutzart EN 60529	am Gehäuse: IP67 (IP66 bei durchgehender Hohlwelle) am Welleneingang: IP64 (bei Ø 12 mm IP66 auf Anfrage)			
Masse	≈ 0,3 kg			
Gültig für ID	385420-xx	385460-xx	385430-xx	385480-xx ⁵⁾

Fett: Diese Ausführung ist als Vorzugstyp schnell lieferbar.

* Bei Bestellung bitte auswählen




1) Eingeschränkte Toleranzen: Signalgröße 0,8 V_{SS} bis 1,2 V_{SS}

2) Zusammenhang zwischen Arbeitstemperatur und Drehzahl bzw. Versorgungsspannung siehe *Allgemeine mechanische Hinweise*

3) Mit zwei Wellenklemmungen (nur bei durchgehender Hohlwelle)

4) 80 °C bei ERN 480 mit 4096 bzw. 5000 Strichen

5) Fehlerausschluss Mechanik verfügbar, Einschränkungen bei den Technischen Daten und besondere Montagehinweise: siehe Kundeninformation *Fehlerausschluss*

	Absolut			Multitum		
	Singletum ECN 425 	ECN 413		EQN 437 	EQN 425	
Schnittstelle*	EnDat 2.2	EnDat 2.2	SSI	EnDat 2.2	EnDat 2.2	SSI
Bestellbezeichnung	EnDat22	EnDat01	SSI39r1	EnDat22	EnDat01	SSI41r1
Positionen/U	33554432 (25 bit)	8192 (13 bit)		33554432 (25 bit)	8192 (13 bit)	
Umdrehungen	–			4096		
Code	Dual		Gray	Dual		Gray
Elektr. zul. Drehzahl Abweichungen ¹⁾	≤ 12000 min ⁻¹ für stetigen Positionswert	<i>512 Striche:</i> ≤ 5000/12000 min ⁻¹ ±1 LSB/±100 LSB <i>2048 Striche:</i> ≤ 1500/12000 min ⁻¹ ±1 LSB/±50 LSB	≤ 12000 min ⁻¹ ±12 LSB	≤ 12000 min ⁻¹ für stetigen Positionswert	<i>512 Striche:</i> ≤ 5000/10000 min ⁻¹ ±1 LSB/±100 LSB <i>2048 Striche:</i> ≤ 1500/10000 min ⁻¹ ±1 LSB/±50 LSB	≤ 12000 min ⁻¹ ±12 LSB
Rechenzeit t _{cal} Taktfrequenz	≤ 7 µs ≤ 8 MHz	≤ 9 µs ≤ 2 MHz	≤ 5 µs –	≤ 7 µs ≤ 8 MHz	≤ 9 µs ≤ 2 MHz	≤ 5 µs –
Inkrementalsignale	ohne	~ 1 V _{SS} ²⁾		ohne	~ 1 V _{SS} ²⁾	
Strichzahlen*	–	512 2048	512	–	512 2048	512
Grenzfrequenz –3 dB Ausgangsfrequenz	– –	<i>512 Striche:</i> ≥ 130 kHz; <i>2048 Striche:</i> ≥ 400 kHz –		– –	<i>512 Striche:</i> ≥ 130 kHz; <i>2048 Striche:</i> ≥ 400 kHz –	
Systemgenauigkeit	±20"	<i>512 Striche:</i> ±60"; <i>2048 Striche:</i> ±20"		±20"	<i>512 Striche:</i> ±60"; <i>2048 Striche:</i> ±20"	
Elektrischer Anschluss*	<ul style="list-style-type: none"> • Flanschdose M12, radial • Kabel 1 m, mit Kupplung M12 	<ul style="list-style-type: none"> • Flanschdose M23, radial • Kabel 1 m, mit Kupplung M23 oder freies Kabelende 		<ul style="list-style-type: none"> • Flanschdose M12, radial • Kabel 1 m, mit Kupplung M12 	<ul style="list-style-type: none"> • Flanschdose M23, radial • Kabel 1 m, mit Kupplung M23 oder freies Kabelende 	
Versorgungsspannung	DC 3,6 V bis 14 V		DC 4,75 V bis 30 V	DC 3,6 V bis 14 V		DC 3,6 V bis 14 V DC 4,75 V bis 30 V
Leistungsaufnahme (maximal)	3,6 V: ≤ 0,6 W 14 V: ≤ 0,7 W		5 V: ≤ 0,8 W 10 V: ≤ 0,65 W 30 V: ≤ 1 W	3,6 V: ≤ 0,7 W 14 V: ≤ 0,8 W		5 V: ≤ 0,95 W 10 V: ≤ 0,75 W 30 V: ≤ 1,1 W
Stromaufnahme (typisch; ohne Last)	5 V: 85 mA		5 V: 90 mA 24 V: 24 mA	5 V: 105 mA		5 V: 120 mA 24 V: 28 mA
Welle*	einseitig offene oder durchgehende Hohlwelle; Ø 8 mm oder Ø 12 mm					
Mech. zul. Drehzahl n ³⁾	≤ 6000 min ⁻¹ /≤ 12000 min ⁻¹ ⁴⁾					
Anlaufdrehmoment (typisch) bei 20 °C	<i>einseitig offene Hohlwelle:</i> 0,01 Nm; <i>durchgehende Hohlwelle:</i> 0,025 Nm (bei IP66: 0,075 Nm)					
Trägheitsmoment Rotor	≤ 4,3 · 10 ⁻⁶ kgm ²					
Zulässige Axialbewegung der Antriebswelle	±1 mm					
Vibration 55 Hz bis 2000 Hz Schock 6 ms	≤ 300 m/s ² ; <i>Flanschdosen-Ausführung:</i> ≤ 150 m/s ² (EN 60068-2-6); höhere Werte auf Anfrage ≤ 2000 m/s ² (EN 60068-2-27)					
Max. Arbeitstemperatur ³⁾	100 °C					
Min. Arbeitstemperatur	<i>Flanschdose oder Kabel fest verlegt:</i> –40 °C; <i>Kabel bewegt:</i> –10 °C					
Schutzart EN 60529	<i>am Gehäuse:</i> IP67 (IP66 bei durchgehender Hohlwelle) <i>am Welleneingang:</i> IP64 (bei Ø 12 mm IP66 auf Anfrage)					
Masse	≈ 0,3 kg					
Gültig für ID	683644-xx ⁵⁾ / 1178024-xx ^{5) 6)}	1065932-xx	1132405-xx / 1353129-xx ⁶⁾	683646-xx ⁵⁾ / 1178025-xx ^{5) 6)}	1109258-xx	1132407-xx / 1353131-xx ⁶⁾

Fett: Diese Ausführung ist als Vorzugstyp schnell lieferbar.

* Bei Bestellung bitte auswählen

¹⁾ Drehzahlabhängige Abweichungen zwischen Absolutwert und Inkrementalsignal

²⁾ Eingeschränkte Toleranzen: Signalgröße 0,8 V_{SS} bis 1,2 V_{SS}

³⁾ Zusammenhang zwischen Arbeitstemperatur und Drehzahl bzw. Versorgungsspannung siehe *Allgemeine mechanische Hinweise*

⁴⁾ Mit zwei Wellenklemmungen (nur bei durchgehender Hohlwelle)

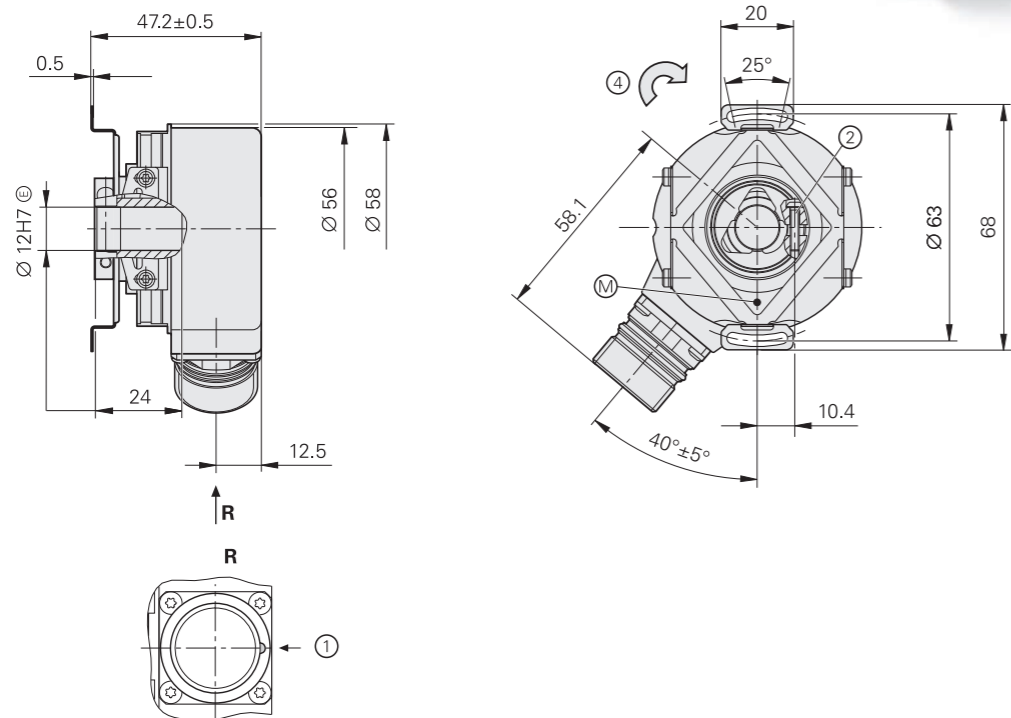
⁵⁾ Auch mit Functional Safety verfügbar, Abmessungen und Technische Daten siehe Produktinformation

⁶⁾ Nachfolgevarianten

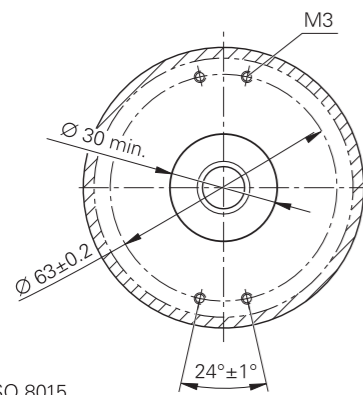
EQN 425

Drehgeber für absolute Positionswerte mit einseitig offener Hohlwelle

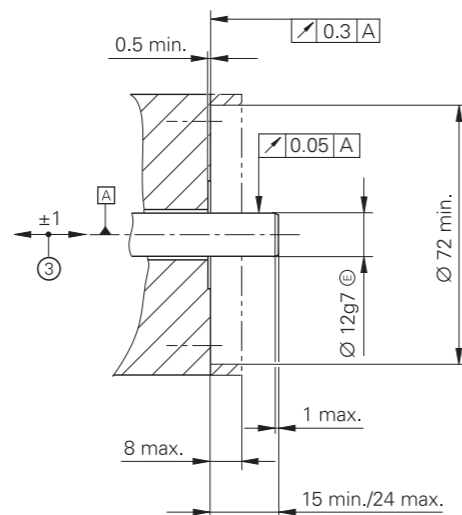
- Statorcupplung für Planfläche
- EnDat-Schnittstelle
- Zusätzliche Inkrementalsignale mit TTL- oder HTL-Pegel



Kundenseitige Anschlussmaße



mm
Tolerancing ISO 8015
ISO 2768 - m H
< 6 mm: ±0.2 mm



- ⊠ = Lagerung Kundenwelle
- ⊙ = Messpunkt Arbeitstemperatur
- 1 = Stecker-Codierung
- 2 = Klemmschraube mit Innensechsrund X8. Anzugsmoment 1.1 Nm ±0.1 Nm
- 3 = Ausgleich von Montagetoleranzen und thermischer Ausdehnung, keine dynamische Bewegung zulässig
- 4 = Drehrichtung der Welle für Ausgangssignale gemäß Schnittstellenbeschreibung

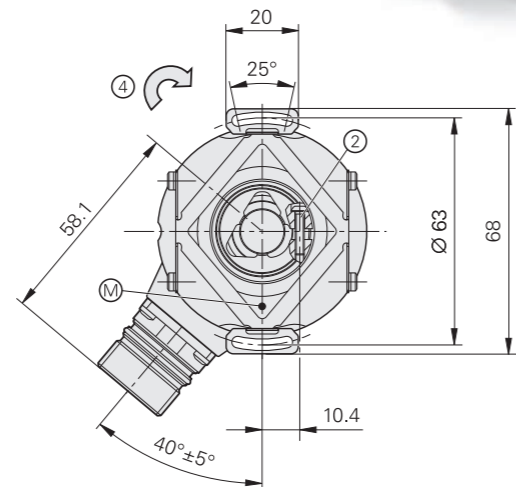
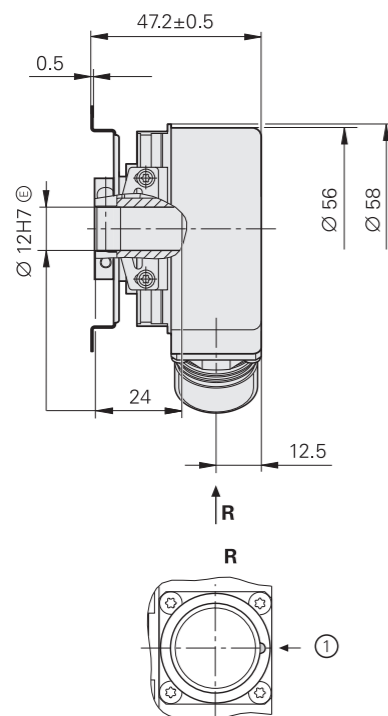
		Absolut					
		EQN 425 – Multitum					
Schnittstelle	EnDat 2.2						
Bestellbezeichnung*	EnDatH			EnDatT			
Positionen/U	8192 (13 bit)						
Umdrehungen	4096 (12 bit)						
Code	Dual						
Rechenzeit t_{cal} Taktfrequenz	≤ 9 μs ≤ 2 MHz						
Inkrementalsignale	HTL			TTL			
Signalperioden*	512	1024	2048	512	2048	4096	
Flankenabstand a	≥ 2,4 μs	≥ 0,8 μs	≥ 0,6 μs	≥ 2,4 μs	≥ 0,6 μs	≥ 0,2 μs	
Ausgangsfrequenz	≤ 52 kHz	≤ 103 kHz	≤ 205 kHz	≤ 52 kHz	≤ 205 kHz	≤ 410 kHz	
Systemgenauigkeit¹⁾	±60"	±60"	±20"	±60"	±20"	±20"	
Elektrischer Anschluss	Flanschdose M23, 17-polig, Stift, radial						
Kabellänge ²⁾	≤ 100 m (mit HEIDENHAIN-Kabel)						
Versorgungsspannung	DC 10 V bis 30 V			DC 4,75 V bis 30 V			
Leistungsaufnahme (maximal) ³⁾	siehe Diagramm <i>Leistungsaufnahme</i>			bei 4,75 V: ≤ 900 mW bei 30 V: ≤ 1100 mW			
Stromaufnahme (typisch; ohne Last)	bei 10 V: ≤ 56 mA bei 24 V: ≤ 34 mA			bei 5 V: ≤ 100 mA bei 24 V: ≤ 25 mA			
Welle	einseitig offene Hohlwelle Ø 12 mm						
Mech. zul. Drehzahl n ⁴⁾	≤ 6000 min ⁻¹						
Anlaufdrehmoment (typisch)	0,01 Nm (bei 20 °C)						
Trägheitsmoment Rotor	4,3 · 10 ⁻⁶ kgm ²						
Zulässige Axialbewegung der Antriebswelle	≤ ±1 mm						
Vibration 10 Hz bis 2000 Hz ⁵⁾ Schock 6 ms	≤ 150 m/s ² (EN 60068-2-6) ≤ 2000 m/s ² (EN 60068-2-27)						
Max. Arbeitstemperatur⁴⁾	100 °C						
Min. Arbeitstemperatur⁴⁾	-40 °C						
Schutzart EN 60529	Gehäuse: IP67 Wellenausgang: IP64						
Masse	≈ 0,30 kg						
Gültig für ID	1042545-xx			1042540-xx			

* Bei Bestellung bitte auswählen
 1) Für absoluten Positionswert; Genauigkeit des Inkrementalsignals auf Anfrage
 2) Bei HTL-Signalen ist die maximale Kabellänge abhängig von der Ausgangsfrequenz (siehe Diagramme *Kabellänge bei HTL*)
 3) Siehe *Allgemeine elektrische Hinweise* im Prospekt *Schnittstellen von HEIDENHAIN-Messgeräten*
 4) Zusammenhang zwischen Arbeitstemperatur und Drehzahl bzw. Versorgungsspannung siehe *Allgemeine mechanische Hinweise*
 5) 10 Hz bis 55 Hz wegkonstant 4,9 mm peak to peak

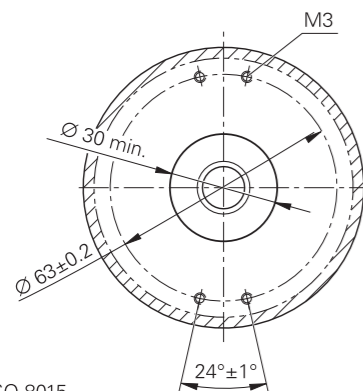
EQN 425

Drehgeber für absolute Positionswerte mit einseitig offener Hohlwelle

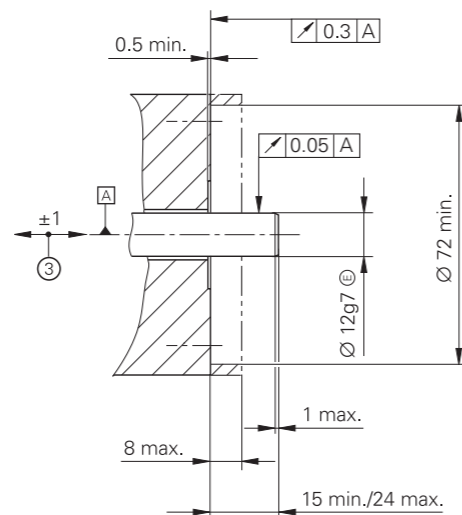
- Statorkupplung für Planfläche
- SSI-Schnittstelle
- Zusätzliche Inkrementalsignale mit TTL- oder HTL-Pegel



Kundenseitige Anschlussmaße



mm
 Tolerancing ISO 8015
 ISO 2768 - m H
 < 6 mm: ±0.2 mm



- ☒ = Lagerung Kundenwelle
- ⊙ = Messpunkt Arbeitstemperatur
- 1 = Stecker-Codierung
- 2 = Klemmschraube mit Innensechsrund X8. Anzugsmoment 1.1 ± 0.1 Nm
- 3 = Ausgleich von Montagetoleranzen und thermischer Ausdehnung, keine dynamische Bewegung zulässig
- 4 = Drehrichtung der Welle für Ausgangssignale gemäß Schnittstellenbeschreibung

	Absolut					
	EQN 425 – Multitum					
Schnittstelle	SSI					
Bestellbezeichnung*	SSI41H			SSI41T		
Positionen/U	8192 (13 bit)					
Umdrehungen	4096 (12 bit)					
Code	Gray					
Rechenzeit t_{cal} Taktfrequenz	≤ 5 μs ≤ 1 MHz					
Inkrementalsignale	HTL ⁶⁾			TTL		
Signalperioden*	512	1024	2048	512	2048	4096
Flankenabstand a	≥ 2,4 μs	≥ 0,8 μs	≥ 0,6 μs	≥ 2,4 μs	≥ 0,6 μs	≥ 0,2 μs
Ausgangsfrequenz	≤ 52 kHz	≤ 103 kHz	≤ 205 kHz	≤ 52 kHz	≤ 205 kHz	≤ 410 kHz
Systemgenauigkeit¹⁾	±60"	±60"	±20"	±60"	±20"	±20"
Elektrischer Anschluss	Flanschdose M23, 12-polig, Stift, radial			Flanschdose M23, 17-polig, Stift, radial		
Kabellänge ²⁾	≤ 100 m (mit HEIDENHAIN-Kabel)					
Versorgungsspannung	DC 10 V bis 30 V			DC 4,75 V bis 30 V		
Leistungsaufnahme (maximal) ³⁾	siehe Diagramm <i>Leistungsaufnahme</i>			bei 4,75 V: ≤ 900 mW bei 30 V: ≤ 1100 mW		
Stromaufnahme (typisch; ohne Last)	bei 10 V: ≤ 56 mA bei 24 V: ≤ 34 mA			bei 5 V: ≤ 100 mA bei 24 V: ≤ 25 mA		
Welle	einseitig offene Hohlwelle Ø 12 mm					
Mech. zul. Drehzahl n ⁴⁾	≤ 6000 min ⁻¹					
Anlaufdrehmoment (typisch)	0,01 Nm (bei 20 °C)					
Trägheitsmoment Rotor	4,3 · 10 ⁻⁶ kgm ²					
Zulässige Axialbewegung der Antriebswelle	≤ ±1 mm					
Vibration 10 Hz bis 2000 Hz ⁵⁾ Schock 6 ms	≤ 150 m/s ² (EN 60068-2-6) ≤ 2000 m/s ² (EN 60068-2-27)					
Max. Arbeitstemperatur⁴⁾	100 °C					
Min. Arbeitstemperatur⁴⁾	-40 °C					
Schutzart EN 60529	Gehäuse: IP67 Wellenausgang: IP64					
Masse	≈ 0,30 kg					
Gültig für ID	1065029-xx			1042533-xx		

* Bei Bestellung bitte auswählen
 1) Für absoluten Positionswert; Genauigkeit des Inkrementalsignals auf Anfrage
 2) Bei HTL-Signalen ist die maximale Kabellänge abhängig von der Ausgangsfrequenz (siehe Diagramme *Kabellänge bei HTL*)
 3) Siehe *Allgemeine elektrische Hinweise* im Prospekt *Schnittstellen von HEIDENHAIN-Messgeräten*
 4) Zusammenhang zwischen Arbeitstemperatur und Drehzahl bzw. Versorgungsspannung siehe *Allgemeine mechanische Hinweise*
 5) 10 Hz bis 55 Hz wegkonstant 4,9 mm peak to peak
 6) HTLs auf Anfrage

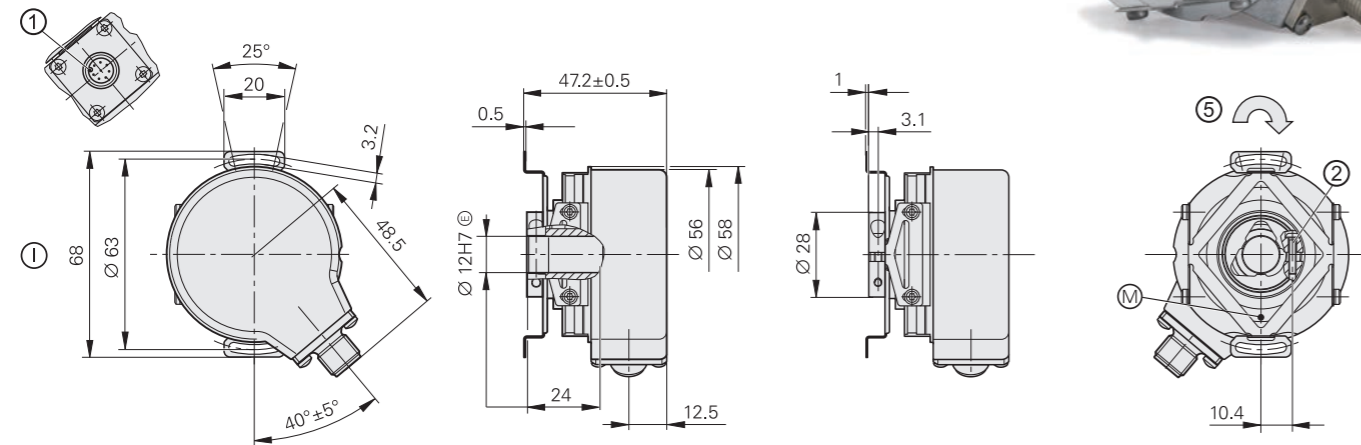
Baureihe ECN/EQN 400F/S

Absolute Drehgeber

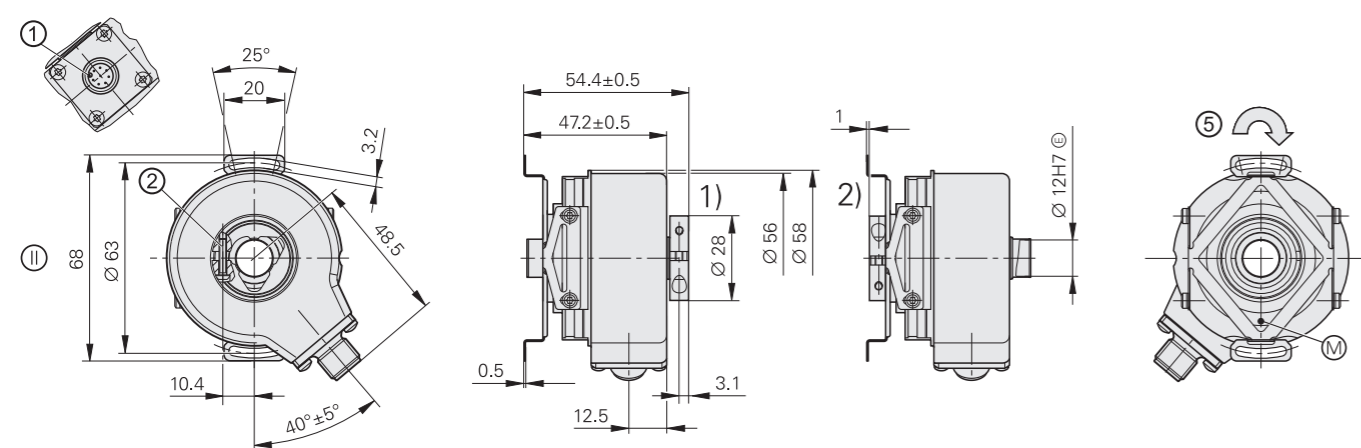
- Statorkupplung für Planfläche
- Einseitig offene Hohlwelle oder durchgehende Hohlwelle
- Fanuc Serial Interface bzw. Siemens DRIVE-CLiQ-Schnittstelle



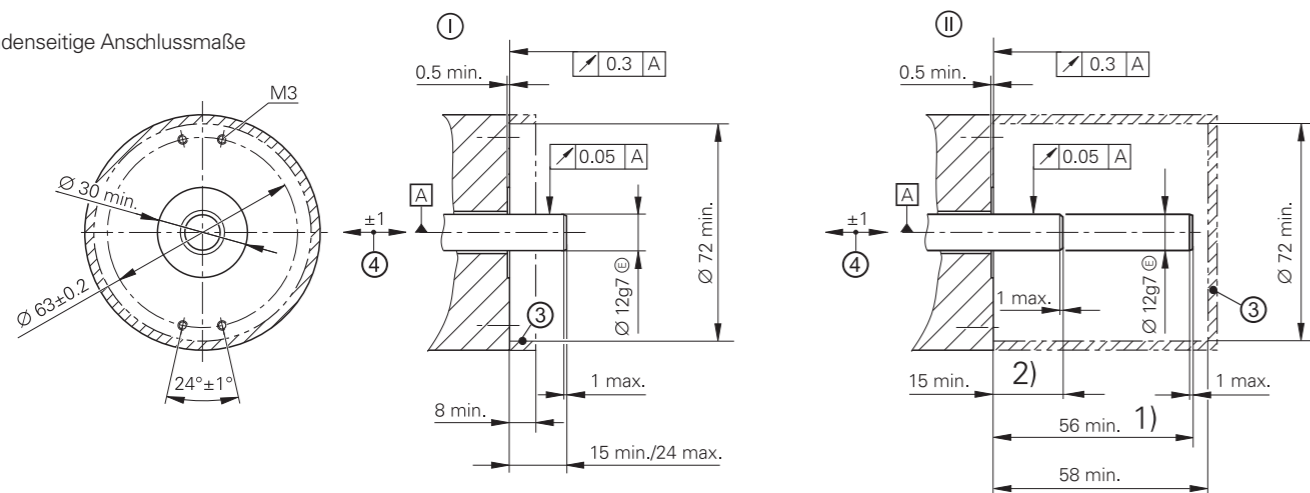
einseitig offene Hohlwelle



durchgehende Hohlwelle



Kundenseitige Anschlussmaße



mm
Tolerancing ISO 8015
ISO 2768 - m H
< 6 mm: ±0.2 mm

- Ⓐ = Lagerung Kundenwelle
- Ⓜ = Messpunkt Arbeitstemperatur
- 1 = Stecker-Codierung
- 2 = Klemmschraube mit Innensechsrund X8. Anzugsmoment 1.1 Nm ±0.1 Nm
- 3 = Auf Berührungsschutz achten (EN 60529)
- 4 = Ausgleich von Montagetoleranzen und thermischer Ausdehnung, keine dynamische Bewegung zulässig
- 5 = Drehrichtung der Welle für Ausgangssignale gemäß Schnittstellenbeschreibung
- 1) = Ausführung Klemmring auf Kappenseite (Lieferzustand)
- 2) = Ausführung Klemmring auf Kupplungsseite (wahlweise montierbar)

DRIVE-CLiQ ist eine geschützte Marke der Siemens AG.

	Absolut		Multiturn	
	Singleturn ECN 425F	ECN 424S	EQN 437F	EQN 436S
Schnittstelle	Fanuc Serial Interface; αi Interface	DRIVE-CLiQ	Fanuc Serial Interface; αi Interface	DRIVE-CLiQ
Bestellbezeichnung	Fanuc05 ¹⁾	DQ01	Fanuc06 ¹⁾	DQ01
Positionen/U	αi: 33554432 (25 bit) α: 8388608 (23 bit)	16777216 (24 bit)	33554432 (25 bit)	16777216 (24 bit)
Umdrehungen	8192 über Umdrehungs- zähler	–	αi: 4096	4096
Code	Dual			
Elektr. zul. Drehzahl	≤ 15000 min ⁻¹ für stetigen Positionswert			
Rechenzeit t _{cal}	≤ 5 μs	≤ 8 μs ²⁾	≤ 5 μs	≤ 8 μs ²⁾
Systemgenauigkeit	±20"			
Elektrischer Anschluss	Flanschdose M12, radial			
Kabellänge	≤ 30 m	≤ 95 m ³⁾	≤ 30 m	≤ 95 m ³⁾
Versorgungsspannung DC	3,6V bis 14V	10V bis 36V	3,6V bis 14V	10V bis 36V
Leistungsaufnahme (maximal)	5V: ≤ 0,7W 14V: ≤ 0,8W	10V: ≤ 1,4W 36V: ≤ 1,5W	5V: ≤ 0,75W 14V: ≤ 0,85W	10V: ≤ 1,4W 36V: ≤ 1,5W
Stromaufnahme (typisch; ohne Last)	5V: 90 mA	24V: 37 mA	5V: 100 mA	24V: 43 mA
Welle*	einseitig offene oder durchgehende Hohlwelle Ø 12 mm; bei DRIVE-CLiQ auch mit einseitig offener Hohlwelle Ø 10 mm verfügbar			
Mech. zul. Drehzahl n ⁴⁾	≤ 6000 min ⁻¹ /≤ 12000 min ⁻¹ 5)			
Anlaufdrehmoment (typisch) bei 20 °C	einseitig offene Hohlwelle: 0,01 Nm durchgehende Hohlwelle: 0,025 Nm (bei IP66: 0,075 Nm)			
Trägheitsmoment Rotor	≤ 4,6 · 10 ⁻⁶ kgm ²			
Zulässige Axialbewegung der Antriebswelle	±1 mm			
Vibration 55 Hz bis 2000 Hz Schock 6 ms	≤ 150 m/s ² (EN 60068-2-6) ≤ 2000 m/s ² (EN 60068-2-27)			
Max. Arbeitstemperatur ⁴⁾	100 °C			
Min. Arbeitstemperatur	-30 °C			
Schutzart EN 60529	am Gehäuse: IP67 (IP66 bei durchgehender Hohlwelle); am Welleneingang: IP64 (bei DQ01 Ø 12 mm mit offener Hohlwelle, Fanuc06, Mit03-4, IP66 auf Anfrage)			
Masse	≈ 0,3 kg			
Gültig für ID	1081302-xx	1036798-xx ⁶⁾	1081301-xx	1036801-xx ⁶⁾

* Bei Bestellung bitte auswählen

1) Optimiert für Fanuc-Werkzeugmaschinensteuerungen

2) Rechenzeit TIME_MAX_ACTVAL

3) Siehe Prospekt *Schnittstellen von HEIDENHAIN-Messgeräten*; mit n_{MG} = 1 (inkl. Adapterkabel)

4) Zusammenhang zwischen Arbeitstemperatur und Drehzahl bzw. Versorgungsspannung siehe *Allgemeine mechanische Hinweise*.

5) Mit zwei Wellenklemmungen (nur bei durchgehender Hohlwelle)

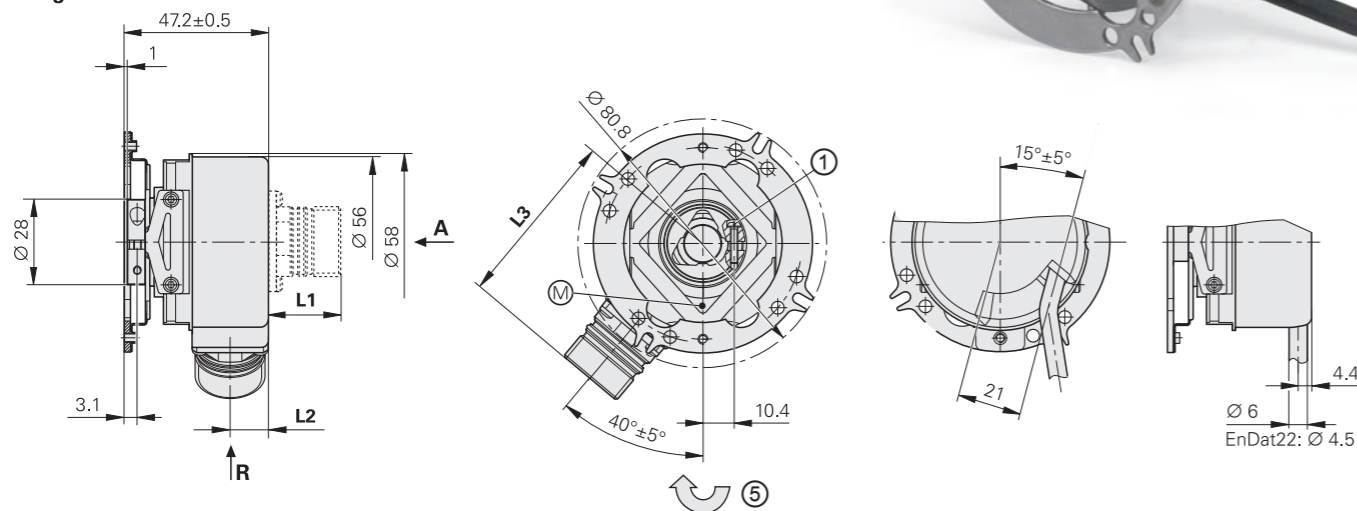
6) Auch mit Functional Safety verfügbar, Abmessungen und Technische Daten siehe Produktinformation

Baureihe ECN/EQN/ERN 400

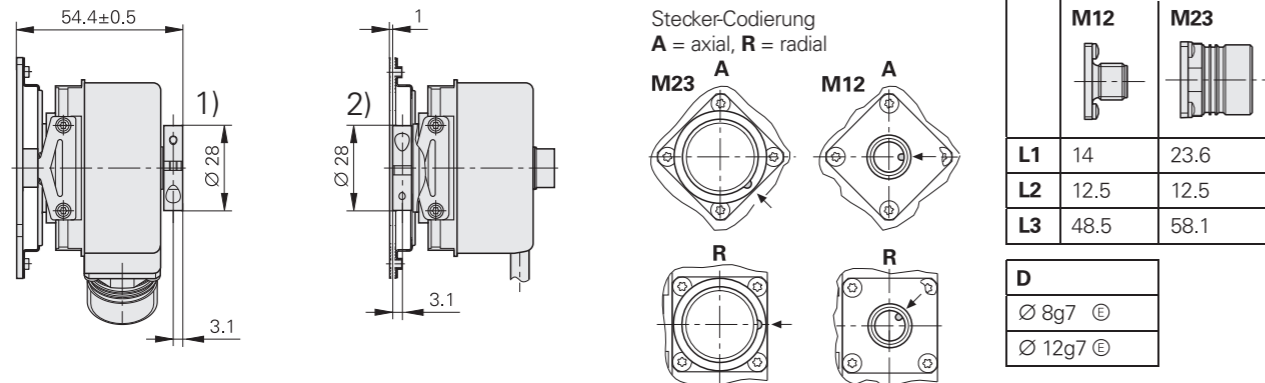
Absolute und inkrementale Drehgeber

- Statorkupplung für universellen Anbau
- Einseitig offene oder durchgehende Hohlwelle

einseitig offene Hohlwelle

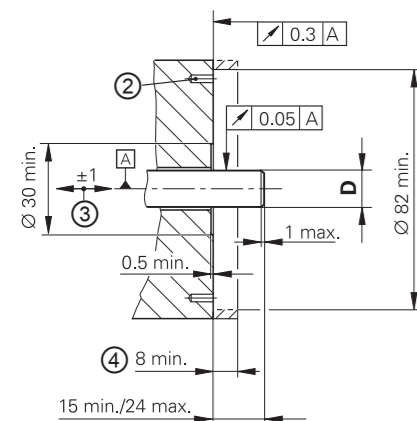


durchgehende Hohlwelle

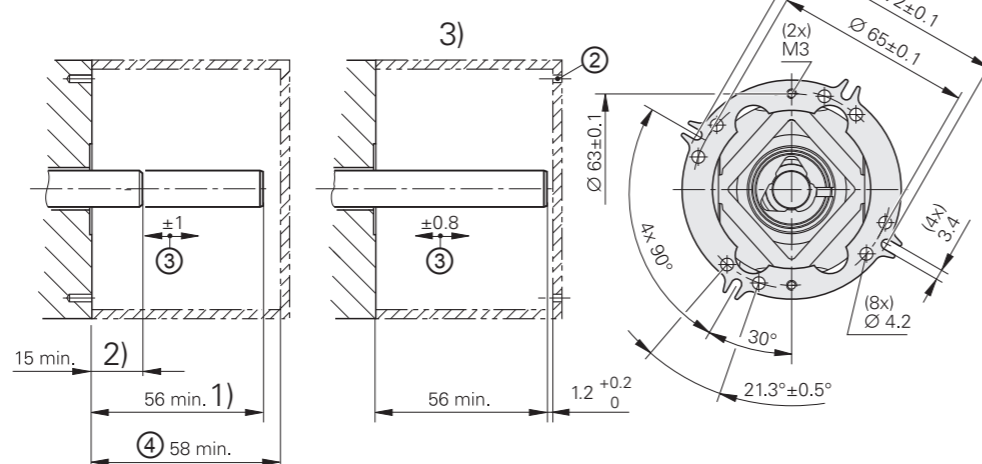


Kundenseitige Anschlussmaße

einseitig offene Hohlwelle



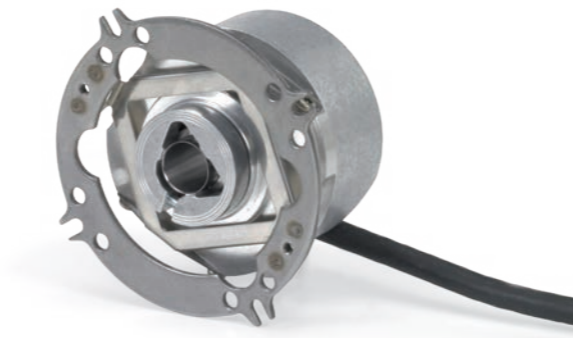
durchgehende Hohlwelle



mm

 Tolerancing ISO 8015
 ISO 2768 - m H
 < 6 mm: ±0.2 mm

- Kabel radial, auch axial verwendbar
 □ = Lagerung Kundenwelle
 ⊙ = Messpunkt Arbeitstemperatur
 1 = Klemmschraube mit Innensechsrund X8
 2 = Lochbild für Befestigung siehe Kupplung
 3 = Ausgleich von Montagetoleranzen und thermischer Ausdehnung, keine dynamische Bewegung zulässig
 4 = Auf Berührungsschutz achten (EN 60529)
 5 = Drehrichtung der Welle für Ausgangssignale gemäß Schnittstellenbeschreibung
 1) = Ausführung Klemmring auf Kappenseite (Lieferzustand)
 2) = Ausführung Klemmring auf Kupplungsseite (wahlweise montierbar)



	Inkremental			
	ERN 420	ERN 460	ERN 430	ERN 480
Schnittstelle	□ TTL		□ HTL	~ 1 V _{SS} ¹⁾
Strichzahlen*	250 500	1000 1024 1250 2000 2048 2500 3600 4096 5000		-
Referenzmarke	eine			
Grenzfrequenz -3 dB	-			≥ 180 kHz
Ausgangsfrequenz	≤ 300 kHz			-
Flankenabstand a	≥ 0,39 μs			-
Systemgenauigkeit	1/20 der Teilungsperiode			
Elektrischer Anschluss*	<ul style="list-style-type: none"> • Flanschdose M23, radial und axial (bei einseitig offener Hohlwelle) • Kabel 1 m, freies Kabelende 			
Versorgungsspannung	DC 5 V ±0,5 V	DC 10 V bis 30 V	DC 10 V bis 30 V	DC 5 V ±0,5 V
Stromaufnahme ohne Last	≤ 120 mA	≤ 100 mA	≤ 150 mA	≤ 120 mA
Welle*	einseitig offene oder durchgehende Hohlwelle; Ø 8 mm oder Ø 12 mm			
Mech. zul. Drehzahl n ²⁾	≤ 6000 min ⁻¹ /≤ 12000 min ⁻¹ ³⁾			
Anlaufdrehmoment (typisch) bei 20 °C	einseitig offene Hohlwelle: 0,01 Nm durchgehende Hohlwelle: 0,025 Nm (bei IP66: 0,075 Nm)			
Trägheitsmoment Rotor	≤ 4,3 · 10 ⁻⁶ kgm ²			
Zulässige Axialbewegung der Antriebswelle	±1 mm			
Vibration 55 Hz bis 2000 Hz	≤ 300 m/s ² ; Flanschdosen-Ausführung: 150 m/s ² (EN 60068-2-6); höhere Werte auf Anfrage			
Schock 6 ms	≤ 2000 m/s ² (EN 60068-2-27)			
Max. Arbeitstemperatur ²⁾	100 °C	70 °C	100 °C ⁴⁾	
Min. Arbeitstemperatur	Flanschdose oder Kabel fest verlegt: -40 °C; Kabel bewegt: -10 °C			
Schutzart EN 60529	am Gehäuse: IP67 (IP66 bei durchgehender Hohlwelle) am Welleneingang: IP64 (bei Ø 12 mm IP66 auf Anfrage)			
Masse	≈ 0,3 kg			
Gültig für ID	385424-xx	385464-xx	385434-xx	385483-xx

Fett: Diese Ausführung ist als Vorzugstyp schnell lieferbar.


* Bei Bestellung bitte auswählen

1) Eingeschränkte Toleranzen: Signalgröße 0,8 V_{SS} bis 1,2 V_{SS}

2) Zusammenhang zwischen Arbeitstemperatur und Drehzahl bzw. Versorgungsspannung siehe *Allgemeine mechanische Hinweise*

3) Mit zwei Wellenklemmungen (nur bei durchgehender Hohlwelle)

4) 80 °C bei ERN 480 mit 4096 bzw. 5000 Strichen

	Absolut					
	Singletum			Multitum		
	ECN 425	ECN 413		EQN 437	EQN 425	
Schnittstelle*	EnDat 2.2	EnDat 2.2	SSI	EnDat 2.2	EnDat 2.2	SSI
Bestellbezeichnung	EnDat22	EnDat01	SSI39r1	EnDat22	EnDat01	SSI41r1
Positionen/U	33554432 (25 bit)	8192 (13 bit)		33554432 (25 bit)	8192 (13 bit)	
Umdrehungen	–			4096		
Code	Dual		Gray	Dual		Gray
Elektr. zul. Drehzahl Abweichungen ¹⁾	≤ 12000 min ⁻¹ für stetigen Positionswert	512 Striche: ≤ 5000/12000 min ⁻¹ ±1 LSB/±100 LSB 2048 Striche: ≤ 1500/12000 min ⁻¹ ±1 LSB/±50 LSB	≤ 12000 min ⁻¹ ±12 LSB	≤ 12000 min ⁻¹ für stetigen Positionswert	512 Striche: ≤ 5000/10000 min ⁻¹ ±1 LSB/±100 LSB 2048 Striche: ≤ 1500/10000 min ⁻¹ ±1 LSB/±50 LSB	≤ 12000 min ⁻¹ ±12 LSB
Rechenzeit t _{cal} Taktfrequenz	≤ 7 µs ≤ 8 MHz	≤ 9 µs ≤ 2 MHz	≤ 5 µs –	≤ 7 µs ≤ 8 MHz	≤ 9 µs ≤ 2 MHz	≤ 5 µs –
Inkrementalsignale	ohne	~ 1 V _{SS} ²⁾		ohne	~ 1 V _{SS} ²⁾	
Strichzahlen*	–	512 2048	512	–	512 2048	512
Grenzfrequenz –3 dB Ausgangsfrequenz	– –	512 Striche: ≥ 130 kHz; 2048 Striche: ≥ 400 kHz –		– –	512 Striche: ≥ 130 kHz; 2048 Striche: ≥ 400 kHz –	
Systemgenauigkeit	±20"	512 Striche: ±60"; 2048 Striche: ±20"		±20"	512 Striche: ±60"; 2048 Striche: ±20"	
Elektrischer Anschluss*	• Flanschdose M12, radial • Kabel 1 m, mit Kupplung M12	• Flanschdose M23, radial • Kabel 1 m, mit Kupplung M23 oder freies Kabelende		• Flanschdose M12, radial • Kabel 1 m, mit Kupplung M12	• Flanschdose M23, radial • Kabel 1 m, mit Kupplung M23 oder freies Kabelende	
Versorgungsspannung	DC 3,6 V bis 14 V	DC 3,6 V bis 14 V	DC 4,75 V bis 30 V	DC 3,6 V bis 14 V	DC 3,6 V bis 14 V	DC 4,75 V bis 30 V
Leistungsaufnahme (maximal)	3,6 V: ≤ 0,6 W 14 V: ≤ 0,7 W	5 V: ≤ 0,8 W 10 V: ≤ 0,65 W 30 V: ≤ 1 W		3,6 V: ≤ 0,7 W 14 V: ≤ 0,8 W	5 V: ≤ 0,95 W 10 V: ≤ 0,75 W 30 V: ≤ 1,1 W	
Stromaufnahme (typisch; ohne Last)	5 V: 85 mA	5 V: 90 mA 24 V: 24 mA		5 V: 105 mA	5 V: 120 mA 24 V: 28 mA	
Welle*	einseitig offene oder durchgehende Hohlwelle; Ø 8 mm oder Ø 12 mm					
Mech. zul. Drehzahl n ³⁾	≤ 6000 min ⁻¹ /≤ 12000 min ⁻¹ 4)					
Anlaufdrehmoment (typisch) bei 20 °C	<i>einseitig offene Hohlwelle:</i> 0,01 Nm <i>durchgehende Hohlwelle:</i> 0,025 Nm (bei IP66: 0,075 Nm)					
Trägheitsmoment Rotor	≤ 4,3 · 10 ⁻⁶ kgm ²					
Zulässige Axialbewegung der Antriebswelle	±1 mm					
Vibration 55 Hz bis 2000 Hz Schock 6 ms	≤ 300 m/s ² ; <i>Flanschdosen-Ausführung:</i> 150 m/s ² (EN 60068-2-6); höhere Werte auf Anfrage ≤ 2000 m/s ² (EN 60068-2-27)					
Max. Arbeitstemperatur ³⁾	100 °C					
Min. Arbeitstemperatur	<i>Flanschdose oder Kabel fest verlegt:</i> –40 °C; <i>Kabel bewegt:</i> –10 °C					
Schutzart EN 60529	<i>am Gehäuse:</i> IP67 (IP66 bei durchgehender Hohlwelle) <i>am Welleneingang:</i> IP64 (bei Ø 12 mm IP66 auf Anfrage)					
Masse	≈ 0,3 kg					
Gültig für ID	683644-xx / 1178024-xx ⁵⁾	1065932-xx	1132405-xx / 1353129-xx ⁵⁾	683646-xx / 1178025-xx ⁵⁾	1109258-xx	1132407-xx / 1353131-xx ⁵⁾

Fett: Diese Ausführung ist als Vorzugstyp schnell lieferbar.

¹⁾ Drehzahlabhängige Abweichungen zwischen Absolutwert und Inkrementalsignal

* Bei Bestellung bitte auswählen

²⁾ Eingeschränkte Toleranzen: Signalgröße 0,8 V_{SS} bis 1,2 V_{SS}

³⁾ Zusammenhang zwischen Arbeitstemperatur und Drehzahl bzw. Versorgungsspannung siehe *Allgemeine mechanische Hinweise*

⁴⁾ Mit zwei Wellenklemmungen (nur bei durchgehender Hohlwelle)

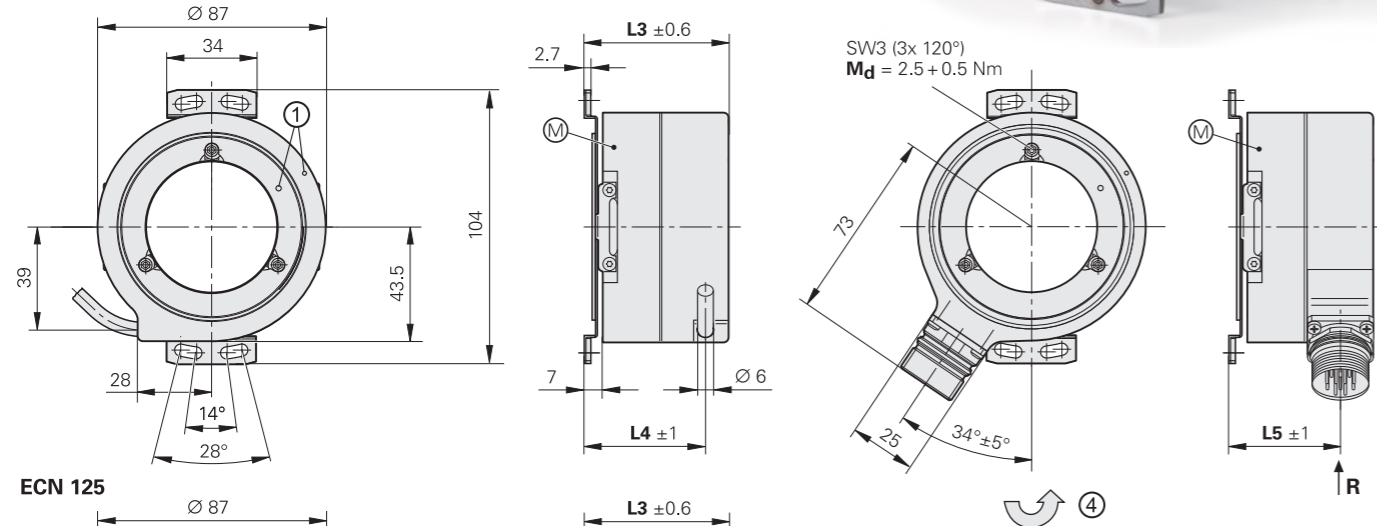
⁵⁾ Nachfolgevariante

Baureihe ECN/ERN 100

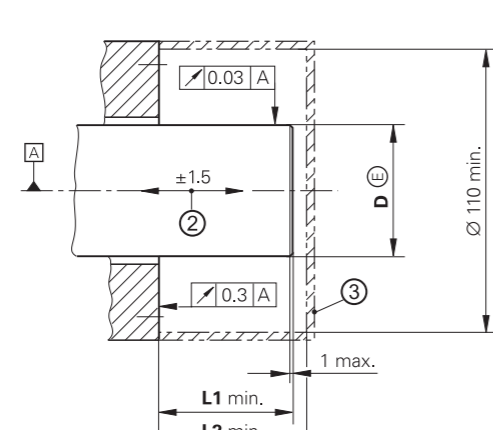
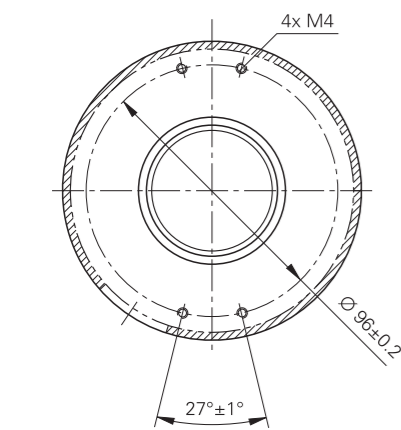
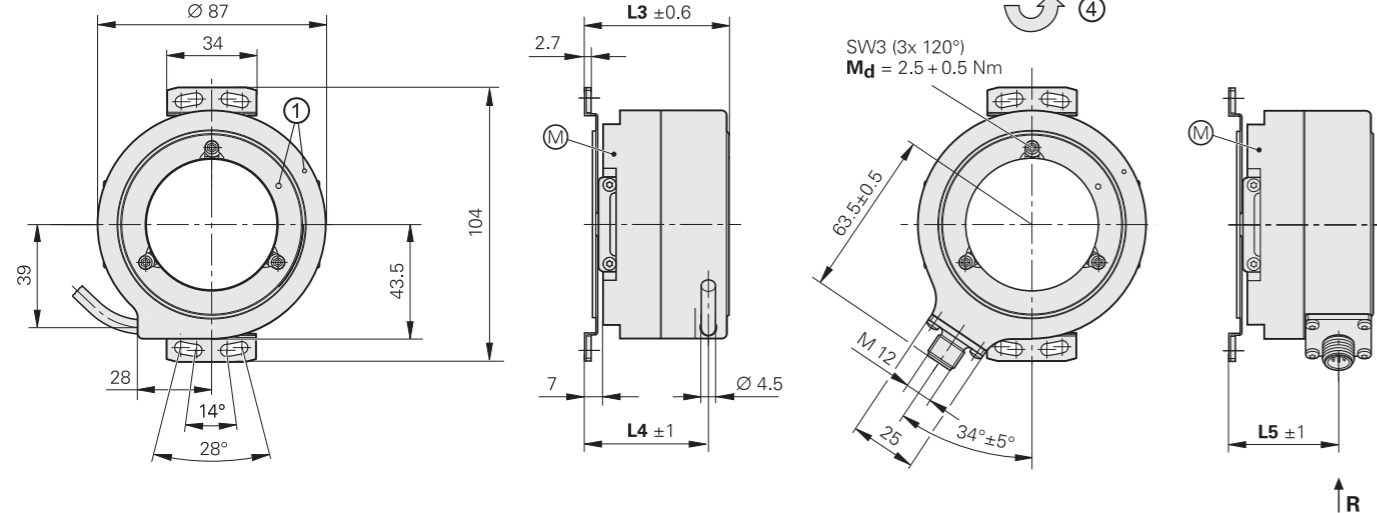
Absolute und inkrementale Drehgeber

- Statorkupplung für Planfläche
- Durchgehende Hohlwelle

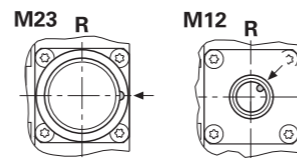
ERN 1x0/ECN 113



ECN 125



Stecker-Codierung
R = radial



D	L1	L2	L3	L4	L5
Ø 20h7	41	43.5	40	32	26.5
Ø 25h7	41	43.5	40	32	26.5
Ø 38h7	56	58.5	55	47	41.5
Ø 50h7	56	58.5	55	47	41.5

mm
Tolerancing ISO 8015
ISO 2768 - m H
< 6 mm: ±0.2 mm

- Kabel radial, auch axial verwendbar
 □ = Lagerung
 ⊙ = Messpunkt Arbeitstemperatur
 1 = ERN: Referenzmarken-Lage ±15°; ECN: Nullposition ±15°
 2 = Ausgleich von Montagetoleranzen und thermischer Ausdehnung, keine dynamische Bewegung zulässig
 3 = Auf Berührungsschutz achten (EN 60529)
 4 = Drehrichtung der Welle für Ausgangssignale gemäß Schnittstellenbeschreibung



	Absolut		Inkremental		
	Singleturn		ERN 120	ERN 130	ERN 180
	ECN 125	ECN 113			
Schnittstelle	EnDat 2.2	EnDat 2.2	□ TTL	□ HTL	~ 1 V _{SS} ²⁾
Bestellbezeichnung	EnDat22	EnDat01	-		
Positionen/U	33554432 (25 bit)	8192 (13 bit)	-		
Code	Dual		-		
Elektr. zul. Drehzahl Abweichungen ¹⁾	n _{max} für stetigen Positionswert	≤ 600 min ⁻¹ /n _{max} ±1 LSB/±50 LSB	-		
Rechenzeit t _{cal} Taktfrequenz	≤ 7 µs ≤ 16 MHz	≤ 9 µs ≤ 2 MHz	-		
Inkrementalsignale	ohne	~ 1 V _{SS} ²⁾	□ TTL	□ HTL	~ 1 V _{SS} ²⁾
Strichzahlen*	-	2048	1000	1024	2048 2500 3600 5000
Referenzmarke	-	-	eine		
Grenzfrequenz -3 dB Ausgangsfrequenz Flankenabstand a	- - -	≥ 400 kHz typ. - -	- ≤ 300 kHz ≥ 0,39 µs	- - ≥ 180 kHz typ.	
Systemgenauigkeit	±20"		1/20 der Teilungsperiode		
Elektrischer Anschluss*	<ul style="list-style-type: none"> • Flanschdose M12, radial • Kabel 1 m/5 m, mit Kupplung M12 		<ul style="list-style-type: none"> • Flanschdose M23, radial • Kabel 1 m/5 m, mit oder ohne Kupplung M23 		<ul style="list-style-type: none"> • Flanschdose M23, radial • Kabel 1 m/5 m, mit oder ohne Kupplung M23
Versorgungsspannung	DC 3,6 V bis 14 V		DC 5 V ±0,5 V	DC 10 V bis 30 V	DC 5 V ±0,5 V
Leistungsaufnahme (max.)	3,6 V: ≤ 620 mW/14 V: ≤ 720 mW		-		
Stromaufnahme ohne Last	5 V: ≤ 85 mA (typisch)		≤ 120 mA	≤ 150 mA	≤ 120 mA
Welle*	durchgehende Hohlwelle Ø 20 mm, Ø 25 mm, Ø 38 mm, Ø 50 mm				
Mech. zul. Drehzahl n ³⁾	Ø > 30 mm: ≤ 4000 min ⁻¹ ; Ø ≤ 30 mm: ≤ 6000 min ⁻¹				
Anlaufdrehmoment (typisch) bei 20 °C	Ø > 30 mm: 0,2 Nm Ø ≤ 30 mm: 0,15 Nm				
Trägheitsmoment Rotor/Winkelbeschleunigung ⁴⁾	Ø 50 mm 220 · 10 ⁻⁶ kgm ² /≤ 5 · 10 ⁴ rad/s ² ; Ø 38 mm 350 · 10 ⁻⁶ kgm ² /≤ 2 · 10 ⁴ rad/s ² Ø 25 mm 96 · 10 ⁻⁶ kgm ² /≤ 3 · 10 ⁴ rad/s ² ; Ø 20 mm 100 · 10 ⁻⁶ kgm ² /≤ 3 · 10 ⁴ rad/s ²				
Zulässige Axialbewegung der Antriebswelle	±1,5 mm				
Vibration 55 Hz bis 2000 Hz Schock 6 ms	≤ 200 m/s ² ; Flanschdosen-Ausführung: ≤ 100 m/s ² (EN 60068-2-6) ≤ 1000 m/s ² (EN 60068-2-27)				
Max. Arbeitstemperatur ³⁾	100 °C (85 °C bei ERN 130)				
Min. Arbeitstemperatur	Flanschdose oder Kabel fest verlegt: -40 °C; Kabel bewegt: -10 °C				
Schutzart EN 60529	IP64				
Masse	0,6 kg bis 0,9 kg je nach Hohlwellenversion				
Gültig für ID	810801-xx	810800-xx	589611-xx	589612-xx	589614-xx

Fett: Diese Ausführung ist als Vorzugstyp schnell lieferbar. * Bei Bestellung bitte auswählen

- 1) Drehzahlabhängige Abweichungen zwischen Absolutwert und Inkrementalsignal
- 2) Eingeschränkte Toleranzen: Signalgröße 0,8 V_{SS} bis 1,2 V_{SS}
- 3) Zusammenhang zwischen Drehzahl und Arbeitstemperatur siehe *Allgemeine mechanische Hinweise*
- 4) Bei Raumtemperatur, rechnerisch ermittelt; Material Kundenwelle: 1.4104

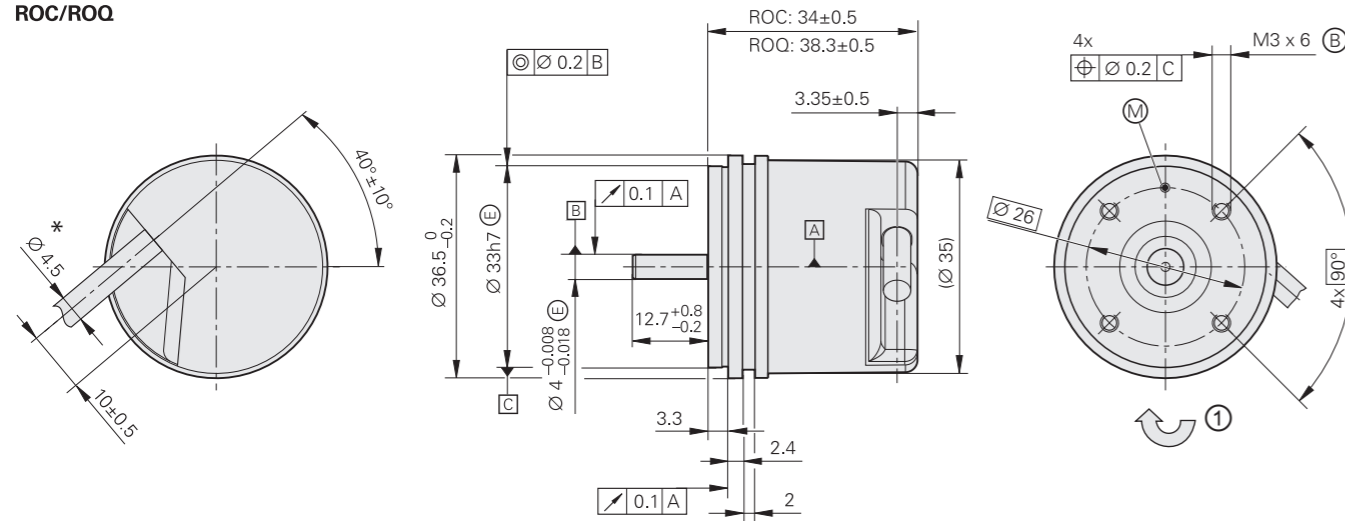
Baureihe ROC/ROQ/ROD 1000

Absolute und inkrementale Drehgeber

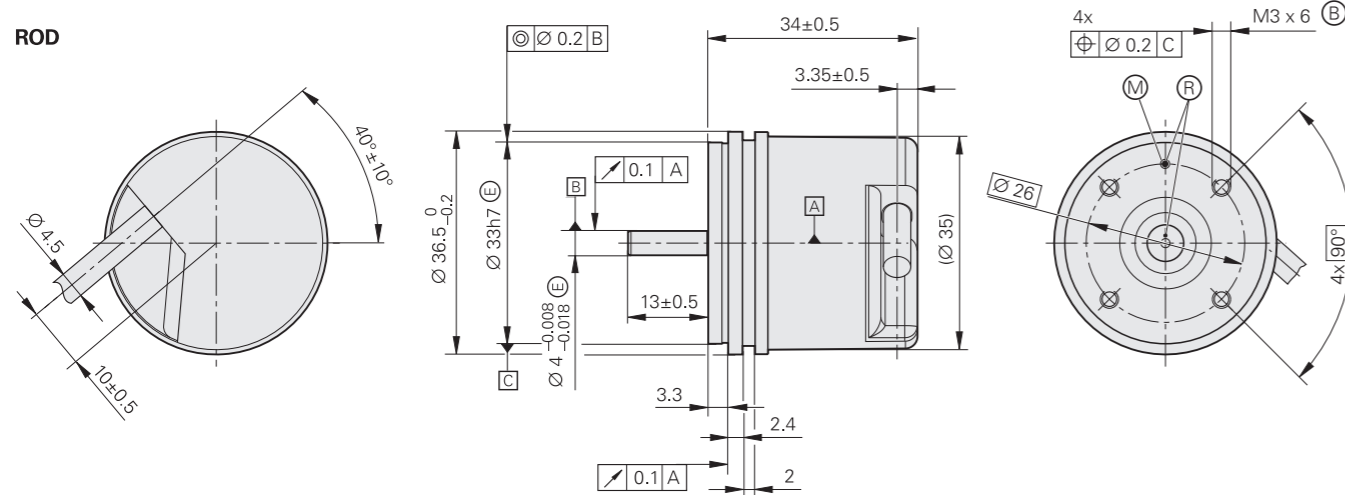
- Synchroflansch
- Vollwelle für separate Wellenkupplung



ROC/ROQ



ROD



mm

 Tolerancing ISO 8015
 ISO 2768 - m H
 < 6 mm: ± 0.2 mm

Kabel radial, auch axial verwendbar
 * = $\varnothing 3,7$ mm bei Geräten mit DRIVE-CLiQ-Schnittstelle
 A = Lagerung
 B = Befestigungsgewinde
 M = Messpunkt Arbeitstemperatur
 C = Referenzmarkenlage $\pm 20^{\circ}$
 1 = Drehrichtung der Welle für Ausgangssignale gemäß Schnittstellenbeschreibung


	Inkremental			
	ROD 1020	ROD 1030	ROD 1080	ROD 1070
Schnittstelle				
Strichzahlen*	100 200 250	360 400 500	720 900	1000 2500 3600
Referenzmarke	eine			
Integrierte Interpolation*	-		5fach	10fach
Grenzfrequenz -3 dB	-	-	≥ 180 kHz	-
Abtastfrequenz	≤ 300 kHz	≤ 160 kHz	-	≤ 100 kHz
Flankenabstand a	$\geq 0,39$ μ s	$\geq 0,76$ μ s	-	$\geq 0,47$ μ s
Systemgenauigkeit	1/20 der Teilungsperiode			
Elektrischer Anschluss	Kabel 1 m/5 m, mit oder ohne Kupplung M23			Kabel 5 m, freies Kabelende
Versorgungsspannung	DC 5 V $\pm 0,5$ V	DC 10 V bis 30 V	DC 5 V $\pm 0,5$ V	DC 5 V ± 5 %
Stromaufnahme ohne Last	≤ 120 mA	≤ 150 mA	≤ 120 mA	≤ 155 mA
Welle	Vollwelle $\varnothing 4$ mm			
Mech. zul. Drehzahl n	≤ 12000 min ⁻¹			
Anlaufdrehmoment (typisch)	0,001 Nm (bei 20 °C)			
Trägheitsmoment Rotor	$\leq 0,5 \cdot 10^{-6}$ kgm ²			
Belastbarkeit der Welle	axial: 5 N radial: 10 N am Wellenende			
Vibration 55 Hz bis 2000 Hz	≤ 100 m/s ² (EN 60068-2-6)			
Schock 6 ms	≤ 1000 m/s ² (EN 60068-2-27)			
Max. Arbeitstemperatur ²⁾	100 °C	70 °C	100 °C	70 °C
Min. Arbeitstemperatur	Kabel fest verlegt: -30 °C; Kabel bewegt: -10 °C			
Schutzart EN 60529	IP64			
Masse	$\approx 0,09$ kg			
Gültig für ID	534900-x	534901-xx	534904-xx	534903-xx

Fett: Diese Ausführung ist als Vorzugstyp schnell lieferbar.

* Bei Bestellung bitte auswählen

1) Eingeschränkte Toleranzen: Signalgröße 0,8 V_{SS} bis 1,2 V_{SS}

2) Zusammenhang zwischen Arbeitstemperatur und Drehzahl bzw. Versorgungsspannung siehe *Allgemeine mechanische Hinweise*

	Absolut					
	Singletum			Multitum		
	ROC 1023	ROC 1013	ROC 1023 S	ROQ 1035	ROQ 1025	ROQ 1035 S
Schnittstelle*	EnDat 2.2	EnDat 2.2	DRIVE-CLiQ	EnDat 2.2	EnDat 2.2	DRIVE-CLiQ
Bestellbezeichnung	EnDat22	EnDat01	DQ01	EnDat22	EnDat01	DQ01
Firmware ¹⁾	–	–	01.32.26.53	–	–	01.32.26.53
Positionen/U	8388608 (23 bit)	8192 (13 bit)	8388608 (23 bit)	8388608 (23 bit)	8192 (13 bit)	8388608 (23 bit)
Umdrehungen	–			4096 (12 bit)		
Code	Dual		Dual	Dual		Dual
Elektr. zul. Drehzahl Abweichungen ^{2) 5)}	≤ 12000 min ⁻¹ für stetigen Positionswert	≤ 4000 min ⁻¹ /≤ 12000 min ⁻¹ ±1 LSB/±16 LSB	≤ 12000 min ⁻¹ für stetigen Positionswert	≤ 12000 min ⁻¹ für stetigen Positionswert	≤ 4000 min ⁻¹ /≤ 12000 min ⁻¹ ±1 LSB/±16 LSB	≤ 12000 min ⁻¹ für stetigen Positionswert
Rechenzeit t _{cal} Taktfrequenz	≤ 7 µs ≤ 8 MHz	≤ 9 µs ≤ 2 MHz	≤ 8 µs ³⁾	≤ 7 µs ≤ 8 MHz	≤ 9 µs ≤ 2 MHz	≤ 8 µs ³⁾
Inkrementalsignale	–	~ 1 V _{SS} ⁴⁾	–	–	~ 1 V _{SS} ⁴⁾	–
Strichzahl	–	512	–	–	512	–
Grenzfrequenz –3 dB	–	≥ 190 kHz	–	–	≥ 190 kHz	–
Systemgenauigkeit	±60"					
Elektrischer Anschluss	Kabel 1 m, mit Kupplung M12	Kabel 1 m, mit Kupplung M23	Kabel 1 m, mit Kupplung M12	Kabel 1 m, mit Kupplung M12	Kabel 1 m, mit Kupplung M23	Kabel 1 m, mit Kupplung M12
Versorgungsspannung	DC 3,6 V bis 14 V		DC 10 V bis 28,8 V	DC 3,6 V bis 14 V		DC 10 V bis 28,8 V
Leistungsaufnahme (maximal)	3,6 V: ≤ 0,6 W 14 V: ≤ 0,7 W		10 V: ≤ 850 mW 28,8 V: ≤ 900 mW	3,6 V: ≤ 0,7 W 14 V: ≤ 0,8 W		10 V: ≤ 950 mW 28,8 V: ≤ 1000 mW
Stromaufnahme (typisch; ohne Last)	5 V: 85 mA		24 V: 32 mA	5 V: 105 mA		24 V: 35 mA
Welle	Vollwelle Ø 4 mm					
Mech. zul. Drehzahl n	12000 min ⁻¹					
Anlaufdrehmoment (typisch)	0,001 Nm (bei 20 °C)			0,002 Nm (bei 20 °C)		
Trägheitsmoment Rotor	≈ 0,5 · 10 ⁻⁶ kgm ²					
Belastbarkeit der Welle	<i>axial</i> : 5 N <i>radial</i> : 10 N am Wellenende					
Vibration 55 Hz bis 2000 Hz Schock 6 ms	≤ 100 m/s ² (EN 60068-2-6) ≤ 1000 m/s ² (EN 60068-2-27)					
Max. Arbeitstemperatur	100 °C		95 °C	100 °C		95 °C
Min. Arbeitstemperatur	<i>Kabel fest verlegt</i> : –30 °C; <i>Kabel bewegt</i> : –10 °C					
Schutzart EN 60529	IP64					
Masse	≈ 0,09 kg					
Gültig für ID	606693-xx	606691-xx	1211021-xx	606696-xx	606694-xx	1211022-xx

* Bei Bestellung bitte auswählen

¹⁾ SINAMICS/SIMOTION: ≥ V4.4 HF4; SINUMERIK ohne Safety ≥ V4.4 SP1 HF3 (gemäß Dokument „Zertifizierte Geber mit DRIVE-CLiQ-Abhängigkeiten zu SIMOTION/SINUMERIK und SINAMICS HW- und SW-Versionen“ Stand 12/2018)

²⁾ Drehzahlabhängige Abweichungen zwischen Absolut- und Inkrementalsignalen

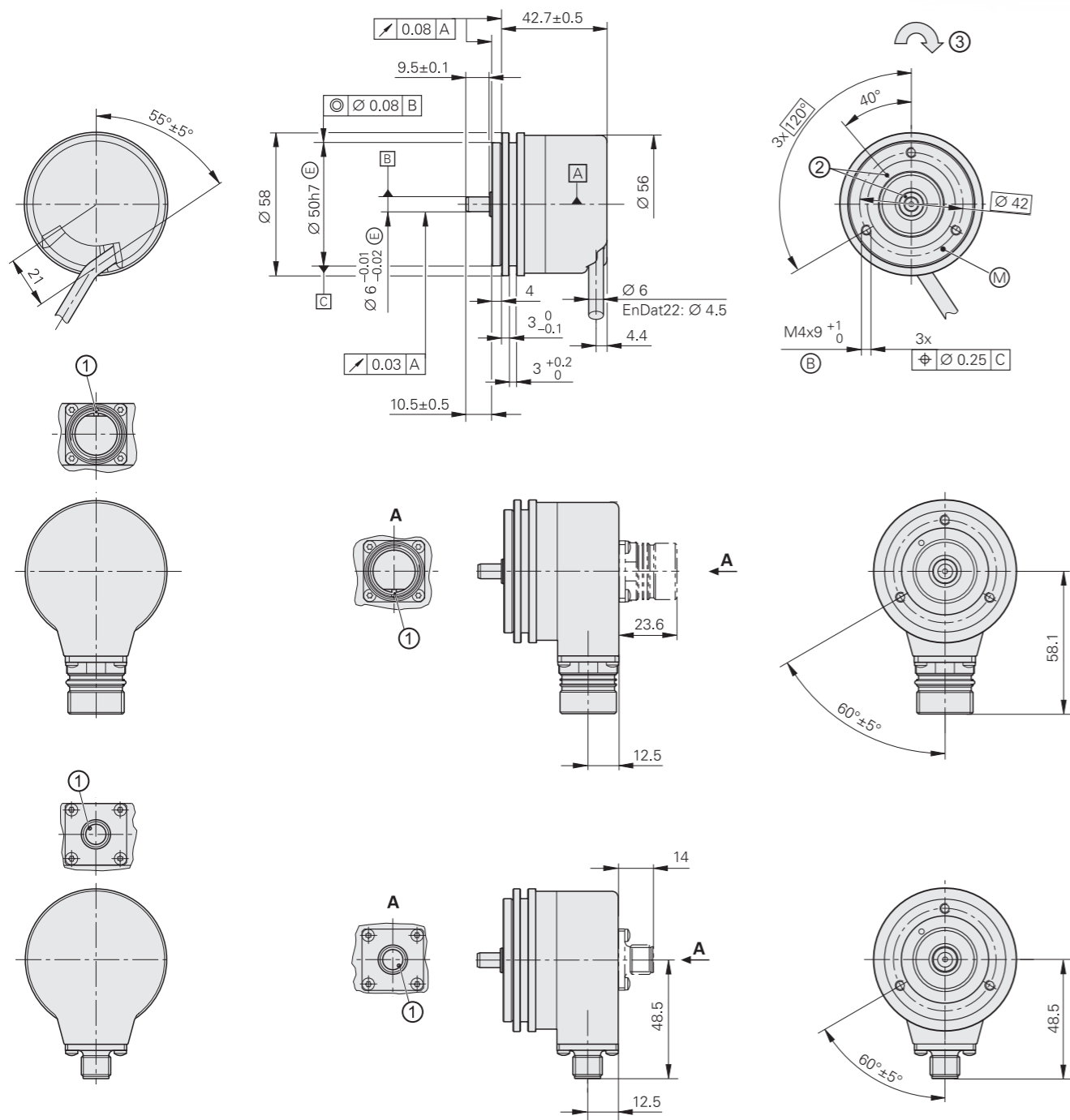
³⁾ Rechenzeit TIME_MAX_ACTVAL

⁴⁾ Eingeschränkte Toleranzen: Signalgröße 0,8 V_{SS} bis 1,2 V_{SS}

⁵⁾ Bei DRIVE-CLiQ-Schnittstelle: mit ≥ 2 Positionsabfragen/U

Baureihe ROC/ROQ/ROD 400

- Absolute und inkrementale Drehgeber
- Synchroflansch
 - Vollwelle für separate Wellenkupplung



mm

 Tolerancing ISO 8015
 ISO 2768 - m H
 < 6 mm: ± 0.2 mm

Kabel radial, auch axial verwendbar
 A = Lagerung
 B = Befestigungsgewinde
 C = Messpunkt Arbeitstemperatur
 1 = Stecker-Codierung
 2 = ROD Referenzmarkenlage Welle – Flansch $\pm 30^\circ$
 3 = Drehrichtung der Welle für Ausgangssignale gemäß Schnittstellenbeschreibung

	Inkremental										
	ROD 426		ROD 466		ROD 436		ROD 486				
Schnittstelle	TTL					HTL		$\sim 1 V_{SS}^{1)}$			
Strichzahlen*	50	100	150	200	250	360	500	512	720	-	
	1000	1024	1250	1500	1800	2000	2048	2500	3600	4096	5000
	6000 ²⁾					8192 ²⁾		9000 ²⁾		10000 ²⁾	
Referenzmarke	eine										
Grenzfrequenz -3 dB	-									≥ 180 kHz	
Abtastfrequenz	≤ 300 kHz/ ≤ 150 kHz ²⁾									-	
Flankenabstand a	$\geq 0,39 \mu s/\geq 0,25 \mu s^2)$									-	
Systemgenauigkeit	1/20 der Teilungsperiode										
Elektrischer Anschluss*	<ul style="list-style-type: none"> • Flanschdose M23, radial und axial • Kabel 1 m/5 m, mit oder ohne Kupplung M23 										
Versorgungsspannung	DC 5 V $\pm 0,5$ V		DC 10 V bis 30 V		DC 10 V bis 30 V		DC 10 V bis 30 V		DC 5 V $\pm 0,5$ V		
Stromaufnahme ohne Last	≤ 120 mA		≤ 100 mA		≤ 150 mA		≤ 150 mA		≤ 120 mA		
Welle	Vollwelle $\varnothing 6$ mm										
Mech. zul. Drehzahl n	≤ 16000 min ⁻¹										
Anlaufdrehmoment (typisch)	0,01 Nm (bei 20 °C)										
Trägheitsmoment Rotor	$\leq 2,7 \cdot 10^{-6}$ kgm ²										
Belastbarkeit der Welle ³⁾	axial: ≤ 40 N; radial: ≤ 60 N am Wellenende										
Vibration 55 Hz bis 2000 Hz	≤ 300 m/s ² (EN 60068-2-6)										
Schock 6 ms	≤ 2000 m/s ² (EN 60068-2-27)										
Max. Arbeitstemperatur ⁴⁾	100 °C		70 °C		100 °C ⁵⁾		100 °C ⁵⁾		100 °C ⁵⁾		
Min. Arbeitstemperatur	Flanschdose oder Kabel fest verlegt: -40 °C; Kabel bewegt: -10 °C										
Schutzart EN 60529	IP67 am Gehäuse; IP64 am Welleneingang (IP66 auf Anfrage)										
Masse	$\approx 0,3$ kg										
Gültig für ID	376846-xx		376866-xx		376836-xx		376886-xx ⁶⁾		376886-xx ⁶⁾		

Fett: Diese Ausführung ist als Vorzugstyp schnell lieferbar.

* Bei Bestellung bitte auswählen

1) Eingeschränkte Toleranzen: Signalgröße 0,8 V_{SS} bis 1,2 V_{SS}




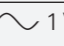
2) Signalperioden; sie werden durch integrierte 2fach-Interpolation erzeugt (TTL x 2)

3) Siehe auch *Mechanische Geräteausführungen und Anbau*

4) Zusammenhang zwischen Arbeitstemperatur und Drehzahl bzw. Versorgungsspannung siehe *Allgemeine mechanische Hinweise*

5) 80 °C bei ROD 486 mit 4096 bzw. 5000 Strichen

6) Fehlerausschluss Mechanik verfügbar, Einschränkungen bei den Technischen Daten und besondere Montagehinweise: siehe Kundeninformation *Fehlerausschluss*

	Absolut			Multitum		
	Singletum ROC 425 		ROC 413	ROQ 437 		ROQ 425
Schnittstelle*	EnDat 2.2		EnDat 2.2	SSI	EnDat 2.2	
Bestellbezeichnung	EnDat22		EnDat01	SSI39r1	EnDat01	
Positionen/U	33554432 (25 bit)		8192 (13 bit)		33554432 (25 bit)	
Umdrehungen	–			4096		
Code	Dual		Gray		Dual	
Elektr. zul. Drehzahl Abweichungen ¹⁾	≤ 15000 min ⁻¹ für stetigen Positionswert		512 Striche: ≤ 5000/12000 min ⁻¹ ±1 LSB/±100 LSB 2048 Striche: ≤ 1500/12000 min ⁻¹ ±1 LSB/±50 LSB	12000 min ⁻¹ ±12 LSB	≤ 15000 min ⁻¹ für stetigen Positionswert	
Rechenzeit t _{cal} Taktfrequenz	≤ 7 µs ≤ 8 MHz		≤ 9 µs ≤ 2 MHz	≤ 5 µs –	≤ 7 µs ≤ 8 MHz	
Inkrementalsignale	ohne		 1 V _{SS} ²⁾		ohne	
Strichzahlen*	–		512 2048	512	–	
Grenzfrequenz –3 dB	–		512 Striche: ≥ 130 kHz; 2048 Str.: ≥ 400 kHz		–	
Systemgenauigkeit	±20"		512 Striche: ±60"; 2048 Striche: ±20"		±20"	
Elektrischer Anschluss*	• Flanschdose M12, radial • Kabel 1 m, mit Kupplung M12		• Flanschdose M23, axial oder radial • Kabel 1 m/5 m, mit oder ohne Kupplung M23		• Flanschdose M12, radial • Kabel 1 m, mit Kupplung M12	
Versorgungsspannung	DC 3,6 V bis 14 V		DC 3,6 V bis 14 V	DC 4,75 V bis 30 V	DC 3,6 V bis 14 V	
Leistungsaufnahme (maximal)	3,6 V: ≤ 0,6 W 14 V: ≤ 0,7 W		5 V: ≤ 0,8 W 10 V: ≤ 0,65 W 30 V: ≤ 1 W		3,6 V: ≤ 0,7 W 14 V: ≤ 0,8 W	
Stromaufnahme (typisch; ohne Last)	5 V: 85 mA		5 V: 90 mA 24 V: 24 mA		5 V: 105 mA	
Welle	Vollwelle Ø 6 mm					
Mech. zul. Drehzahl n	≤ 15000 min ⁻¹			≤ 12000 min ⁻¹		
Anlaufdrehmoment (typisch)	0,01 Nm (bei 20 °C)					
Trägheitsmoment Rotor	≤ 2,7 · 10 ⁻⁶ kgm ²					
Belastbarkeit der Welle	axial: ≤ 40 N; radial: ≤ 60 N am Wellenende (siehe auch <i>Mechanische Geräteausführungen und Anbau</i>)					
Vibration 55 Hz bis 2000 Hz Schock 6 ms	≤ 300 m/s ² (EN 60068-2-6) ROC/ROQ: ≤ 2000 m/s ² ; RIC/RIQ: ≤ 1000 m/s ² (EN 60068-2-27)					
Max. Arbeitstemperatur ³⁾	100 °C					
Min. Arbeitstemperatur	Flanschdose oder Kabel fest verlegt: –40 °C; Kabel bewegt: –10 °C					
Schutzart EN 60529	IP67 am Gehäuse; IP64 am Welleneingang (IP66 auf Anfrage)					
Masse	≈ 0,35 kg					
Gültig für ID	683639-xx ⁴⁾ / 1322268-xx ^{4) 5)}		1109254-xx	1131750-xx / 1353113-xx ⁵⁾	683641-xx ⁴⁾ / 1322273-xx ^{4) 5)}	

Fett: Diese Ausführung ist als Vorzugstyp schnell lieferbar.

* Bei Bestellung bitte auswählen

¹⁾ Drehzahlabhängige Abweichungen zwischen Absolutwert und Inkrementalsignal

²⁾ Eingeschränkte Toleranzen: Signalgröße 0,8 V_{SS} bis 1,2 V_{SS}

³⁾ Zusammenhang zwischen Arbeitstemperatur und Drehzahl bzw. Versorgungsspannung siehe *Allgemeine mechanische Hinweise*

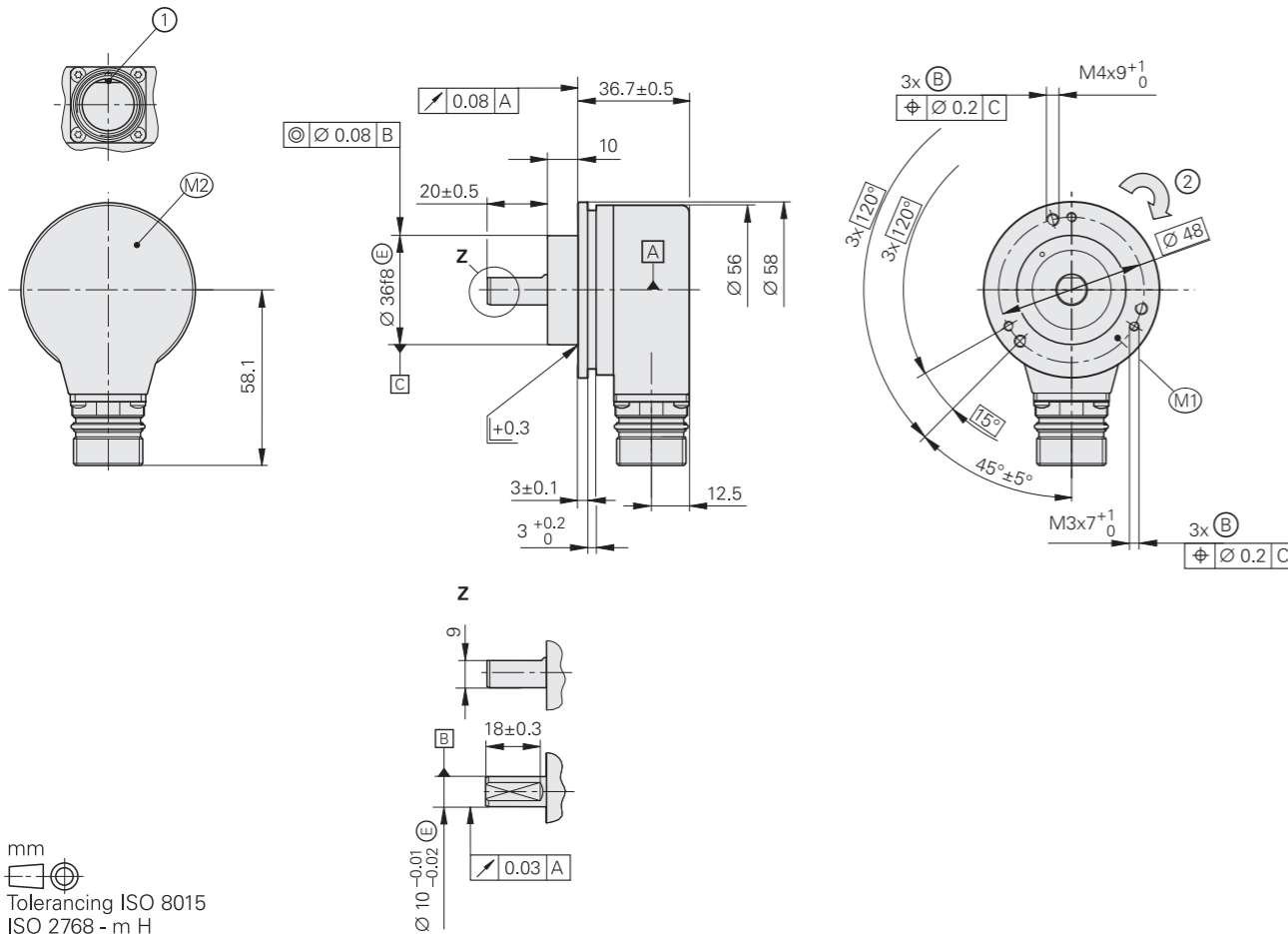
⁴⁾ Auch mit Functional Safety verfügbar, Abmessungen und Technische Daten siehe Produktinformation

⁵⁾ Nachfolgevariante

ROQ 425

Drehgeber für absolute Positionswerte mit Vollwelle für separate Wellenkupplung

- EnDat-Schnittstelle
- Zusätzliche Inkrementalsignale mit TTL- oder HTL-Pegel



mm
 Tolerancing ISO 8015
 ISO 2768 - m H
 < 6 mm: ±0.2 mm

- ▣ = Lagerung
- ⊕ = Befestigungsgewinde
- M1 = Messpunkt Arbeitstemperatur
- M2 = Messpunkt Vibration siehe auch D 774714
- 1 = Stecker-Codierung
- 2 = Drehrichtung der Welle für Ausgangssignale gemäß Schnittstellenbeschreibung

Absolut	
Multiturn	
ROQ 425	
Schnittstelle	EnDat 2.2
Bestellbezeichnung*	EnDatH EnDatT
Positionen/U	8192 (13 bit)
Umdrehungen	4096 (12 bit)
Code	Dual
Rechenzeit t_{cal} Taktfrequenz	≤ 9 μs ≤ 2 MHz
Inkrementalsignale	HTL TTL
Signalperioden*	512 1024 2048 512 2048 4096
Flankenabstand a	≥ 2,4 μs ≥ 0,8 μs ≥ 0,6 μs ≥ 2,4 μs ≥ 0,6 μs ≥ 0,2 μs
Ausgangsfrequenz	≤ 52 kHz ≤ 103 kHz ≤ 205 kHz ≤ 52 kHz ≤ 205 kHz ≤ 410 kHz
Systemgenauigkeit¹⁾	±60" ±60" ±20" ±60" ±20" ±20"
Elektrischer Anschluss	Flanschdose M23, 17-polig, Stift, radial
Kabellänge ²⁾	≤ 100 m (mit HEIDENHAIN-Kabel)
Versorgungsspannung	DC 10 V bis 30 V DC 4,75 V bis 30 V
Leistungsaufnahme (maximal) ³⁾	siehe Diagramm <i>Leistungsaufnahme</i> bei 4,75 V: ≤ 900 mW bei 30 V: ≤ 1100 mW
Stromaufnahme (typisch; ohne Last)	bei 10 V: ≤ 56 mA bei 24 V: ≤ 34 mA bei 5 V: ≤ 100 mA bei 24 V: ≤ 25 mA
Welle	Vollwelle Ø 10 mm mit Anflachung
Mech. zul. Drehzahl n ⁴⁾	≤ 12000 min ⁻¹
Anlaufdrehmoment (typisch)	0,025 Nm (bei 20 °C)
Trägheitsmoment Rotor	2,7 · 10 ⁻⁶ kgm ²
Belastbarkeit der Welle	axial: ≤ 40 Nm radial: ≤ 60 Nm am Wellenende (siehe auch <i>Mechanische Geräteausführungen und Anbau</i>)
Vibration 10 Hz bis 2000 Hz ⁵⁾ Schock 6 ms	≤ 150 m/s ² (EN 60068-2-6) ≤ 1000 m/s ² (EN 60068-2-27)
Max. Arbeitstemperatur⁴⁾	100 °C
Min. Arbeitstemperatur	-40 °C
Schutzart EN 60529	Gehäuse: IP67 Wellenausgang: IP66
Masse	≈ 0,30 kg
Gültig für ID	1042530-xx 1042529-xx

* Bei Bestellung bitte auswählen

1) Für absoluten Positionswert; Genauigkeit des Inkrementalsignals auf Anfrage

2) Bei HTL-Signalen ist die maximale Kabellänge abhängig von der Ausgangsfrequenz (siehe Diagramme *Kabellänge bei HTL*)

3) Siehe *Allgemeine elektrische Hinweise* im Prospekt *Schnittstellen von HEIDENHAIN-Messgeräten*

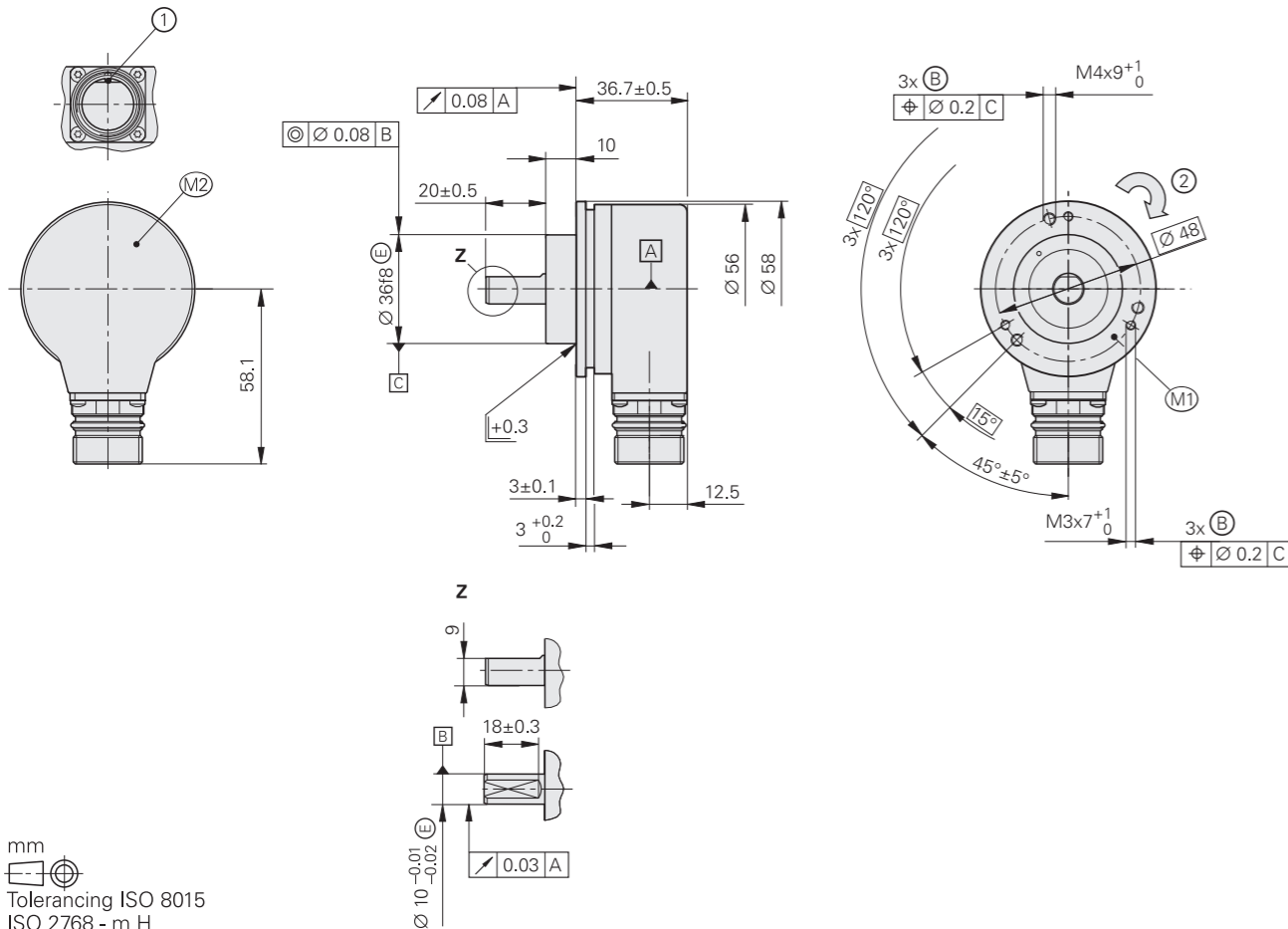
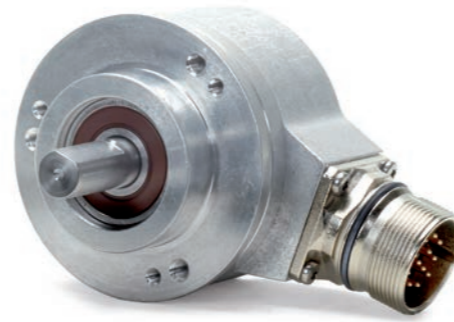
4) Zusammenhang zwischen Arbeitstemperatur und Drehzahl bzw. Versorgungsspannung siehe *Allgemeine mechanische Hinweise*

5) 10 Hz bis 55 Hz wegkonstant 4,9 mm peak to peak

ROQ 425

Drehgeber für absolute Positionswerte mit Vollwelle für separate Wellenkupplung

- SSI-Schnittstelle
- Zusätzliche Inkrementalsignale mit TTL- oder HTL-Pegel



mm

 Tolerancing ISO 8015
 ISO 2768 - m H
 < 6 mm: ±0.2 mm

- ⊠ = Lagerung
- ⊙ = Befestigungsgewinde
- M1 = Messpunkt Arbeitstemperatur
- M2 = Messpunkt Vibration siehe auch D 774714
- 1 = Stecker-Codierung
- 2 = Drehrichtung der Welle für Ausgangssignale gemäß Schnittstellenbeschreibung

Absolut	
Multiturn	
ROQ 425	
Schnittstelle	SSI
Bestellbezeichnung*	SSI41H SSI41T
Positionen/U	8192 (13 bit)
Umdrehungen	4096 (12 bit)
Code	Dual
Rechenzeit t_{cal} Taktfrequenz	≤ 9 μs ≤ 2 MHz
Inkrementalsignale	HTL ⁶⁾ TTL
Signalperioden*	512 1024 2048 512 2048 4096
Flankenabstand a	≥ 2,4 μs ≥ 0,8 μs ≥ 0,6 μs ≥ 2,4 μs ≥ 0,6 μs ≥ 0,2 μs
Ausgangsfrequenz	≤ 52 kHz ≤ 103 kHz ≤ 205 kHz ≤ 52 kHz ≤ 205 kHz ≤ 410 kHz
Systemgenauigkeit¹⁾	±60" ±60" ±20" ±60" ±20" ±20"
Elektrischer Anschluss	Flanschdose M23, 12-polig, Stift, radial Flanschdose M23, 17-polig, Stift, radial
Kabellänge ²⁾	≤ 100 m (mit HEIDENHAIN-Kabel)
Versorgungsspannung	DC 10 V bis 30 V DC 4,75 V bis 30 V
Leistungsaufnahme (maximal) ³⁾	siehe Diagramm <i>Leistungsaufnahme</i> bei 4,75 V: ≤ 900 mW bei 30 V: ≤ 1100 mW
Stromaufnahme (typisch; ohne Last)	bei 10 V: ≤ 56 mA bei 24 V: ≤ 34 mA bei 5 V: ≤ 100 mA bei 24 V: ≤ 25 mA
Welle	Vollwelle Ø 10 mm mit Anflachung
Mech. zul. Drehzahl n ⁴⁾	≤ 12000 min ⁻¹
Anlaufdrehmoment (typisch)	0,025 Nm (bei 20 °C)
Trägheitsmoment Rotor	2,7 · 10 ⁻⁶ kgm ²
Belastbarkeit der Welle	axial: ≤ 40 Nm radial: ≤ 60 Nm am Wellenende (siehe auch <i>Mechanische Geräteausführungen und Anbau</i>)
Vibration 10 Hz bis 2000 Hz ⁵⁾ Schock 6 ms	≤ 150 m/s ² (EN 60068-2-6) ≤ 1000 m/s ² (EN 60068-2-27)
Max. Arbeitstemperatur⁴⁾	100 °C
Min. Arbeitstemperatur	-40 °C
Schutzart EN 60529	Gehäuse: IP67 Wellenausgang: IP66
Masse	≈ 0,30 kg
Gültig für ID	1065028-xx 1042524-xx

- * Bei Bestellung bitte auswählen
- 1) Für absoluten Positionswert; Genauigkeit des Inkrementalsignals auf Anfrage
- 2) Bei HTL-Signalen ist die maximale Kabellänge abhängig von der Ausgangsfrequenz (siehe Diagramme *Kabellänge bei HTL*)
- 3) Siehe *Allgemeine elektrische Hinweise* im Prospekt *Schnittstellen von HEIDENHAIN-Messgeräten*
- 4) Zusammenhang zwischen Arbeitstemperatur und Drehzahl bzw. Versorgungsspannung siehe *Allgemeine mechanische Hinweise*
- 5) 10 Hz bis 55 Hz wegkonstant 4,9 mm peak to peak
- 6) HTLs auf Anfrage

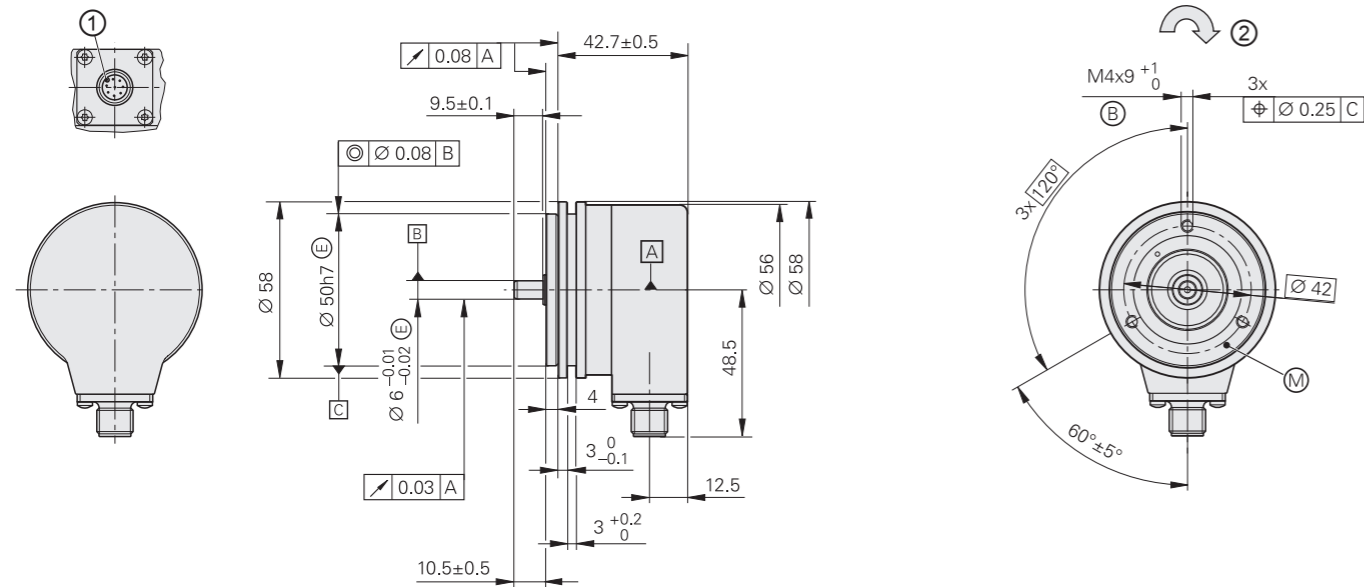
Baureihe ROC/ROQ 400F/S

Absolute Drehgeber

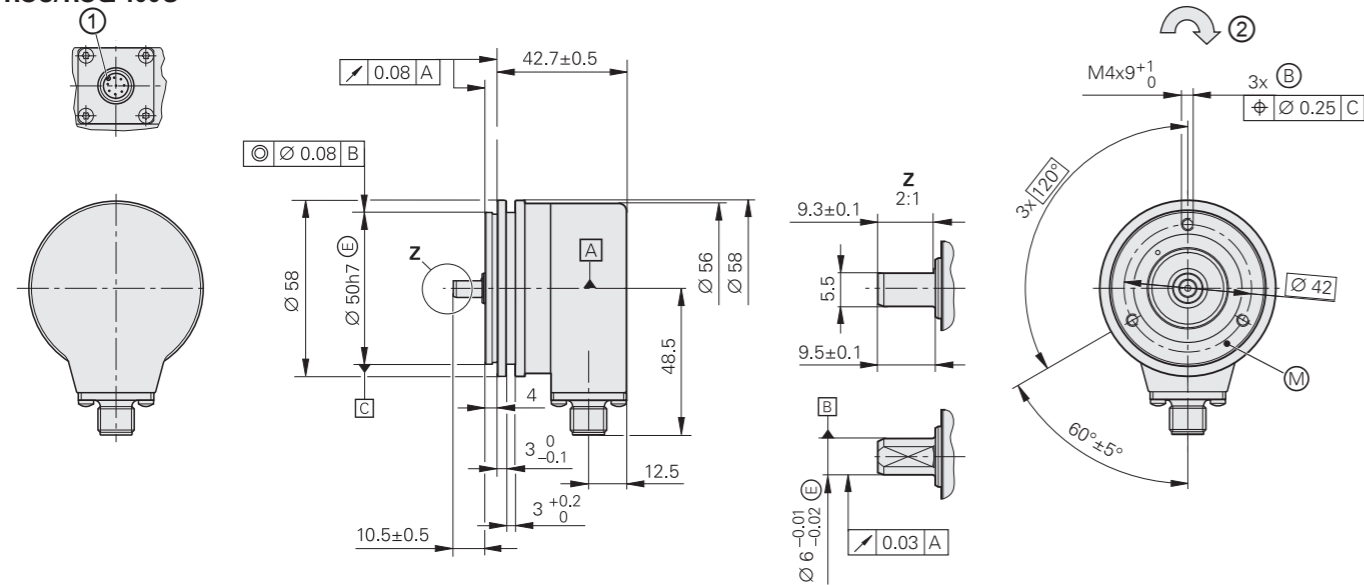
- Synchroflansch
- Vollwelle für separate Wellenkupplung
- Fanuc Serial Interface bzw. Siemens DRIVE-CLiQ-Schnittstelle



ROC/ROQ 400F



ROC/ROQ 400S



mm
Tolerancing ISO 8015
ISO 2768 - m H
< 6 mm: ±0.2 mm

- ▣ = Lagerung
- ⊙ = Befestigungsgewinde
- Ⓜ = Messpunkt Arbeitstemperatur
- 1 = Stecker-Codierung
- 2 = Drehrichtung der Welle für Ausgangssignale gemäß Schnittstellenbeschreibung

DRIVE-CLiQ ist eine geschützte Marke der Siemens AG.

	Absolut		Multiturn	
	Singleturn ROC 425F	ROC 424S	ROQ 437F	ROQ 436S
Schnittstelle	Fanuc Serial Interface; αi Interface	DRIVE-CLiQ	Fanuc Serial Interface; αi Interface	DRIVE-CLiQ
Bestellbezeichnung	Fanuc05 ¹⁾	DQ01	Fanuc06 ¹⁾	DQ01
Positionen/U	αi: 33554432 (25 bit) α: 8388608 (23 bit)	16777216 (24 bit)	33554432 (25 bit)	16777216 (24 bit)
Umdrehungen	8192 über Umdrehungs- zähler	–	αi: 4096	4096
Code	Dual			
Elektr. zul. Drehzahl	≤ 15000 min ⁻¹ für stetigen Positionswert			
Rechenzeit t _{cal}	≤ 5 μs	≤ 8 μs ²⁾	≤ 5 μs	≤ 8 μs ²⁾
Systemgenauigkeit	±20"			
Elektrischer Anschluss	Flanschdose M12, radial			
Kabellänge	≤ 30 m	≤ 95 m ³⁾	≤ 30 m	≤ 95 m ³⁾
Versorgungsspannung DC	3,6 V bis 14 V	10 V bis 36 V	3,6 V bis 14 V	10 V bis 36 V
Leistungsaufnahme (maximal)	5 V: ≤ 0,7 W 14 V: ≤ 0,8 W	10 V: ≤ 1,4 W 36 V: ≤ 1,5 W	5 V: ≤ 0,75 W 14 V: ≤ 0,85 W	10 V: ≤ 1,4 W 36 V: ≤ 1,5 W
Stromaufnahme (typisch; ohne Last)	5 V: 90 mA	24 V: 37 mA	5 V: 100 mA	24 V: 43 mA
Welle	Vollwelle Ø 6 mm (bei ROC 424 S und ROQ 436 S mit Anflachung)			
Mech. zul. Drehzahl n ⁴⁾	≤ 15000 min ⁻¹		≤ 12000 min ⁻¹	
Anlaufdrehmoment (typisch)	0,01 Nm (bei 20 °C)			
Trägheitsmoment Rotor	≤ 2,9 · 10 ⁻⁶ kgm ²			
Belastbarkeit der Welle	axial: 40 N; radial: 60 N am Wellenende (siehe auch <i>Mechanische Geräteausführungen und Anbau</i>)			
Vibration 55 Hz bis 2000 Hz	≤ 300 m/s ² (EN 60068-2-6)			
Schock 6 ms	≤ 2000 m/s ² (EN 60068-2-27)			
Max. Arbeitstemperatur ⁴⁾	100 °C			
Min. Arbeitstemperatur	-30 °C			
Schutzart EN 60529	IP67 am Gehäuse; IP64 am Welleneingang			
Masse	≈ 0,35 kg			
Gültig für ID	1081305-xx	1036789-xx ⁵⁾	1081303-xx	1036786-xx ⁵⁾

1) Optimiert für Fanuc-Werkzeugmaschinensteuerungen.

2) Rechenzeit TIME_MAX_ACTVAL

3) Siehe Prospekt *Schnittstellen von HEIDENHAIN-Messgeräten*; mit n_{MG} = 1 (inkl. Adapterkabel)

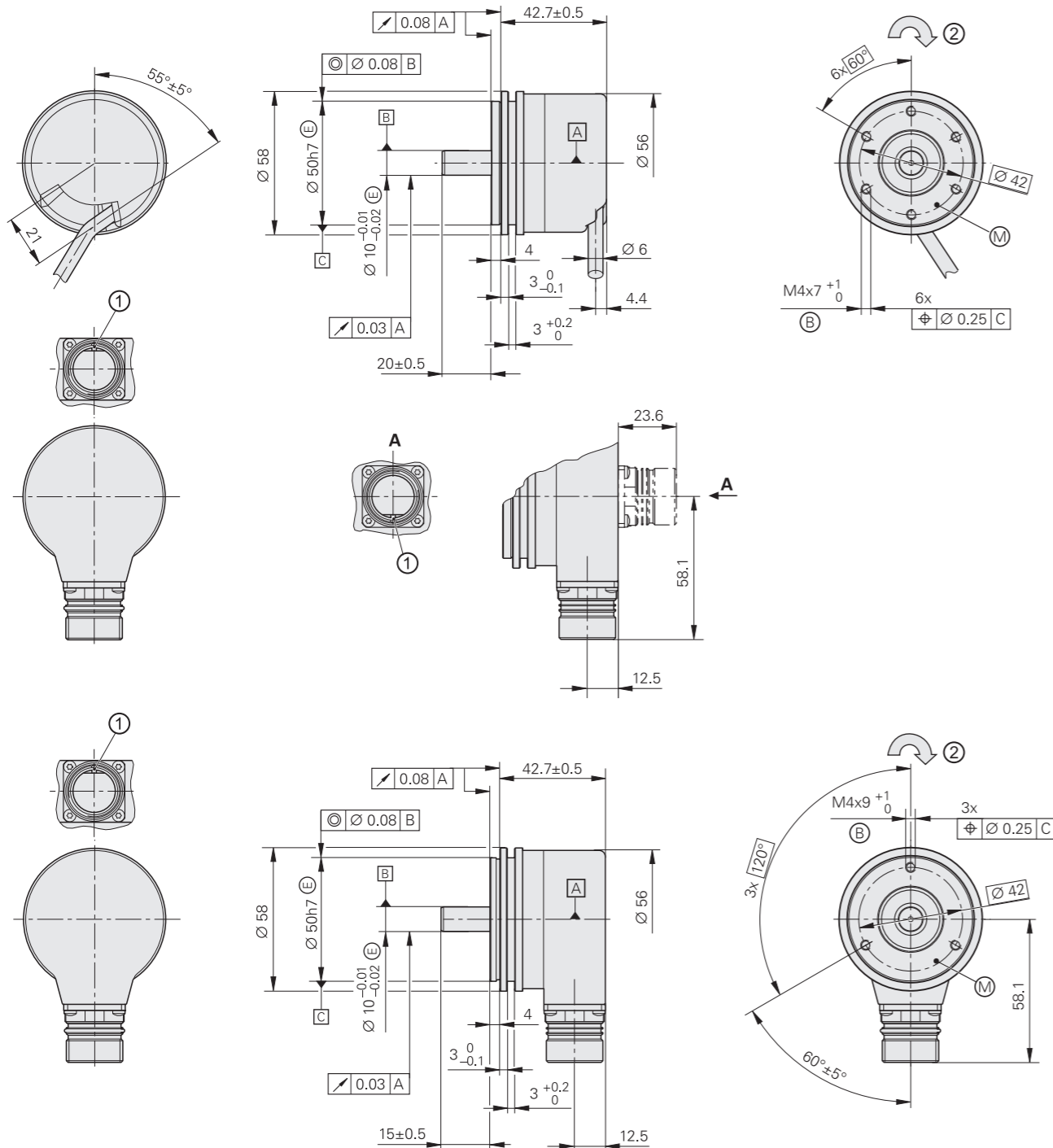
4) Zusammenhang zwischen Arbeitstemperatur und Drehzahl bzw. Versorgungsspannung siehe *Allgemeine mechanische Hinweise*

5) Auch mit Functional Safety verfügbar, Abmessungen und Technische Daten siehe Produktinformation

Baureihe ROC 425

Absolute Drehgeber

- Synchroflansch aus Stahl
- Hohe Genauigkeit
- Vollwelle für separate Wellenkupplung
- Version mit Edelstahlgehäuse



mm

 Tolerancing ISO 8015
 ISO 2768 - m H
 < 6 mm: ±0.2 mm

Kabel radial, auch axial verwendbar
 ▣ = Lagerung
 ⊙ = Befestigungsgewinde
 ⊕ = Messpunkt Arbeitstemperatur
 1 = Stecker-Codierung
 2 = Drehrichtung der Welle für Ausgangssignale gemäß Schnittstellenbeschreibung

Edelstahlversion	Material
Welle	1.4104
Flansch, Kappe, Flanschdose	1.4301 (V2A)

	Absolut	
	Singleturn	ROC 425 Edelstahl
Schnittstelle	EnDat 2.2	
Bestellbezeichnung	EnDat01	
Positionen/U	33554432 (25 bit)	
Umdrehungen	-	
Code	Dual	
Elektr. zul. Drehzahl Abweichungen ¹⁾	≤ 1500/15000 min ⁻¹ ±1200 LSB/±9200 LSB	
Rechenzeit t _{cal} Taktfrequenz	≤ 9 μs ≤ 2 MHz	
Inkrementalsignale	~ 1 V _{SS}	
Strichzahl	2048	
Grenzfrequenz -3 dB	≥ 400 kHz	
Systemgenauigkeit	±10"	
Elektrischer Anschluss*	<ul style="list-style-type: none"> • Flanschdose M23, axial oder radial • Kabel 1 m/5 m, mit oder ohne Kupplung M23 	Flanschdose M23, radial
Versorgungsspannung	DC 3,6 V bis 14 V	
Leistungsaufnahme (maximal)	3,6 V: ≤ 0,6 W 14 V: ≤ 0,7 W	
Stromaufnahme (typisch; ohne Last)	5 V: 85 mA	
Welle	Vollwelle Ø 10 mm, Länge 20 mm	Vollwelle Ø 10 mm, Länge 15 mm
Mech. zul. Drehzahl n	≤ 12000 min ⁻¹	
Anlaufdrehmoment (typisch)	0,025 Nm (bei 20 °C)	0,025 Nm (bei 20 °C)
Trägheitsmoment Rotor	≤ 2,1 · 10 ⁻⁶ kgm ²	
Belastbarkeit der Welle	axial: ≤ 40 N; radial: ≤ 60 N am Wellenende (siehe auch <i>Mechanische Geräteausführungen und Anbau</i>)	
Vibration 55 Hz bis 2000 Hz Schock 6 ms	≤ 300 m/s ² (EN 60068-2-6) ≤ 2000 m/s ² (EN 60068-2-27)	
Max. Arbeitstemperatur ³⁾	80 °C	
Min. Arbeitstemperatur	Flanschdose oder Kabel fest verlegt: -40 °C; Kabel bewegt: -10 °C	
Schutzart EN 60529	IP67 am Gehäuse; IP66 am Welleneingang	
Masse	≈ 0,50 kg	≈ 0,55 kg
Gültig für ID	638726-xx / 1350876-xx ⁴⁾	1080335-xx

Fett: Diese Ausführung ist als Vorzugstyp schnell lieferbar.

* Bei Bestellung bitte auswählen

1) Drehzahlabhängige Abweichungen zwischen Absolutwert und Inkrementalsignal

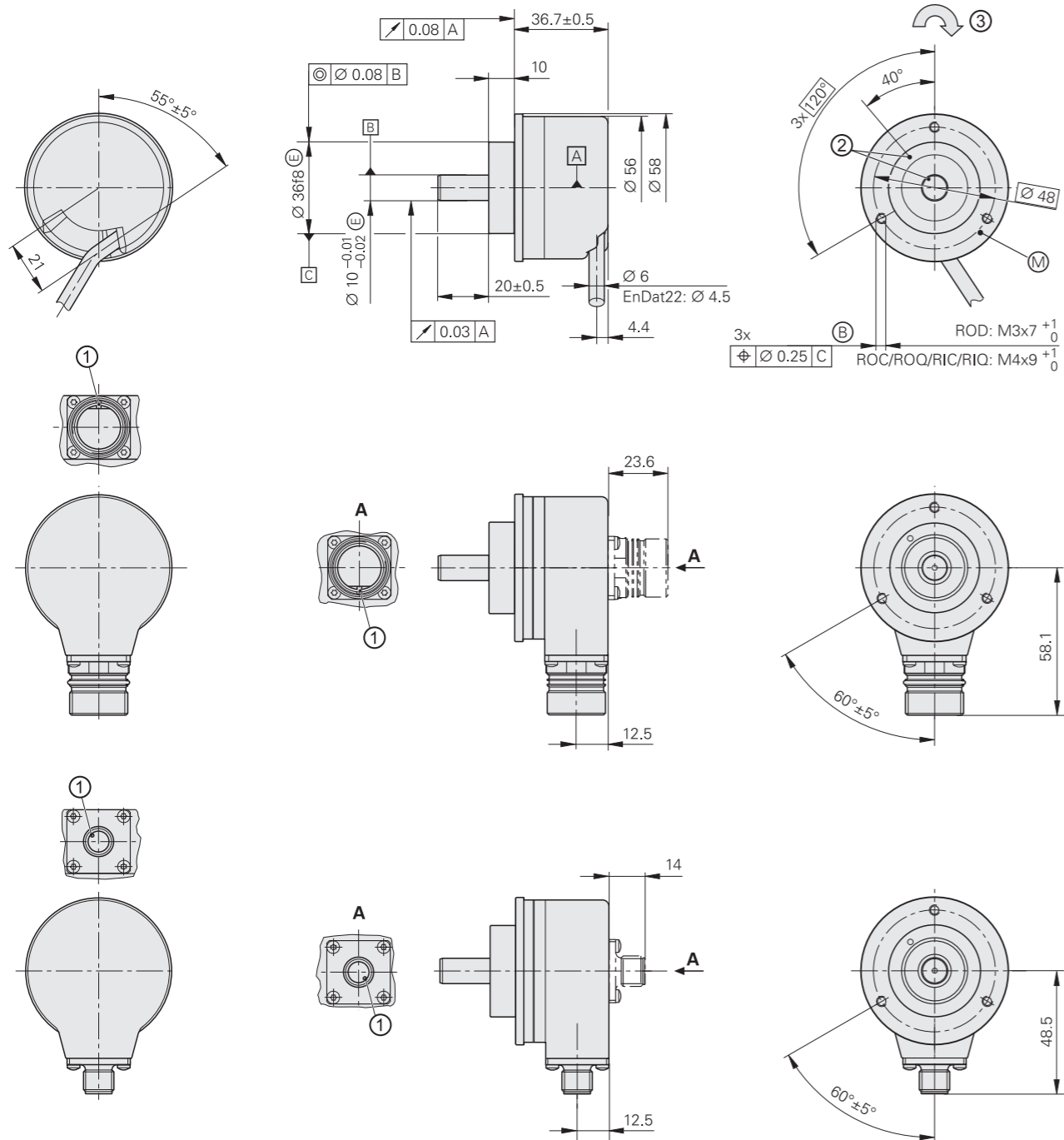
2) Eingeschränkte Toleranzen: Signalgröße 0,8 V_{SS} bis 1,2 V_{SS}

3) Zusammenhang zwischen Arbeitstemperatur und Drehzahl bzw. Versorgungsspannung siehe *Allgemeine mechanische Hinweise*

4) Nachfolgevariante

Baureihe ROC/ROQ/ROD 400

- Absolute und inkrementale Drehgeber
- Klemmflansch
 - Vollwelle für separate Wellenkupplung



mm

 Tolerancing ISO 8015
 ISO 2768 - m H
 < 6 mm: ±0.2 mm

Kabel radial, auch axial verwendbar
 □ = Lagerung
 ⊙ = Befestigungsgewinde
 ⊗ = Messpunkt Arbeitstemperatur
 1 = Stecker-Codierung
 2 = ROD Referenzmarkenlage Welle – Flansch ±15°
 3 = Drehrichtung der Welle für Ausgangssignale gemäß Schnittstellenbeschreibung

	Inkremental										
	ROD 420					ROD 430				ROD 480	
Schnittstelle	□ TTL					□ HTL				~ 1 V _{SS} ¹⁾	
Strichzahlen*	50	100	150	200	250	360	500	512	720	–	
	1000	1024	1250	1500	1800	2000	2048	2500	3600	4096	5000
Referenzmarke	eine										
Grenzfrequenz –3 dB	–									≥ 180 kHz	
Ausgangsfrequenz	≤ 300 kHz									–	
Flankenabstand a	≥ 0,39 μs									–	
Systemgenauigkeit	1/20 der Teilungsperiode										
Elektrischer Anschluss*	<ul style="list-style-type: none"> • Flanschdose M23, radial und axial • Kabel 1 m/5 m, mit oder ohne Kupplung M23 										
Versorgungsspannung	DC 5 V ±0,5 V					DC 10 V bis 30 V				DC 5 V ±0,5 V	
Stromaufnahme ohne Last	≤ 120 mA					≤ 150 mA				≤ 120 mA	
Welle	Vollwelle Ø 10 mm										
Mech. zul. Drehzahl n	≤ 16000 min ⁻¹										
Anlaufdrehmoment (typisch)	0,01 Nm (bei 20 °C)										
Trägheitsmoment Rotor	≤ 2,1 · 10 ⁻⁶ kgm ²										
Belastbarkeit der Welle ²⁾	axial: ≤ 40 N; radial: ≤ 60 N am Wellenende										
Vibration 55 Hz bis 2000 Hz	≤ 300 m/s ² (EN 60068-2-6)										
Schock 6 ms	≤ 2000 m/s ² (EN 60068-2-27)										
Max. Arbeitstemperatur ³⁾	100 °C (80 °C bei ROD 480 mit 4096 bzw. 5000 Strichen)										
Min. Arbeitstemperatur	Flanschdose oder Kabel fest verlegt: –40 °C Kabel bewegt: –10 °C										
Schutzart EN 60529	IP67 am Gehäuse; IP64 am Welleneingang (IP66 auf Anfrage)										
Masse	≈ 0,3 kg										
Gültig für ID	376840-xx					376834-xx				376880-xx ⁴⁾	

Fett: Diese Ausführung ist als Vorzugstyp schnell lieferbar.




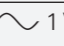
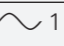
* Bei Bestellung bitte auswählen

1) Eingeschränkte Toleranzen: Signalgröße 0,8 V_{SS} bis 1,2 V_{SS}

2) Siehe auch *Mechanische Geräteausführungen und Anbau*

3) Zusammenhang zwischen Arbeitstemperatur und Drehzahl bzw. Versorgungsspannung siehe *Allgemeine mechanische Hinweise*

4) Fehlerausschluss Mechanik verfügbar, Einschränkungen bei den Technischen Daten und besondere Montagehinweise: siehe Kundeninformation *Fehlerausschluss*

	Absolut					
	Singletum ROC 425 			Multitum ROQ 425 		
	ROC 413		ROQ 437		ROQ 425	
Schnittstelle*	EnDat 2.2	EnDat 2.2	SSI	EnDat 2.2	EnDat 2.2	SSI
Bestellbezeichnung	EnDat22	EnDat01	SSI39r1	EnDat22	EnDat01	SSI41r1
Positionen/U	33554432 (25 bit)		8192 (13 bit)		33554432 (25 bit)	
Umdrehungen	–			4096		
Code	Dual		Gray		Dual	
Elektr. zul. Drehzahl Abweichungen ¹⁾	≤ 15000 min ⁻¹ für stetigen Positionswert	512 Striche: ≤ 5000/12000 min ⁻¹ ±1 LSB/±100 LSB 2048 Striche: ≤ 1500/12000 min ⁻¹ ±1 LSB/±50 LSB	12000 min ⁻¹ ±12 LSB	≤ 15000 min ⁻¹ für stetigen Positionswert	512 Striche: ≤ 5000/10000 min ⁻¹ ±1 LSB/±100 LSB 2048 Striche: ≤ 1500/10000 min ⁻¹ ±1 LSB/±50 LSB	12000 min ⁻¹ ±12 LSB
Rechenzeit t _{cal} Taktfrequenz	≤ 7 µs ≤ 8 MHz	≤ 9 µs ≤ 2 MHz	≤ 5 µs –	≤ 7 µs ≤ 8 MHz	≤ 9 µs ≤ 2 MHz	≤ 5 µs –
Inkrementalsignale	ohne	 1 V _{SS} ²⁾		ohne	 1 V _{SS} ²⁾	
Strichzahlen*	–	512 2048	512	–	512 2048	512
Grenzfrequenz –3 dB	–	512 Striche: ≥ 130 kHz; 2048 Striche: ≥ 400 kHz		–	512 Striche: ≥ 130 kHz; 2048 Striche: ≥ 400 kHz	
Systemgenauigkeit¹⁾	±20"	512 Striche: ±60"; 2048 Striche: ±20"		±20"	512 Striche: ±60"; 2048 Striche: ±20"	
Elektrischer Anschluss*	• Flanschdose M12, radial • Kabel 1 m, mit Kupplung M12	• Flanschdose M23, axial oder radial • Kabel 1 m/5 m, mit oder ohne Kupplung M23		• Flanschdose M12, radial • Kabel 1 m, mit Kupplung M12	• Flanschdose M23, axial oder radial • Kabel 1 m/5 m, mit oder ohne Kupplung M23	
Versorgungsspannung	DC 3,6 V bis 14 V	DC 3,6 V bis 14 V	DC 4,75 V bis 30 V	DC 3,6 V bis 14 V	DC 3,6 V bis 14 V	DC 4,75 V bis 30 V
Leistungsaufnahme (maximal)	3,6 V: ≤ 0,6 W 14 V: ≤ 0,7 W	5 V: ≤ 0,8 W 10 V: ≤ 0,65 W 30 V: ≤ 1 W		3,6 V: ≤ 0,7 W 14 V: ≤ 0,8 W	5 V: ≤ 0,95 W 10 V: ≤ 0,75 W 30 V: ≤ 1,1 W	
Stromaufnahme (typisch; ohne Last)	5 V: 85 mA	5 V: 90 mA 24 V: 24 mA		5 V: 105 mA	5 V: 120 mA 24 V: 28 mA	
Welle	Vollwelle Ø 10 mm					
Mech. zul. Drehzahl n	≤ 15000 min ⁻¹			≤ 12000 min ⁻¹		
Anlaufdrehmoment (typisch)	0,01 Nm (bei 20 °C)					
Trägheitsmoment Rotor	≤ 2,3 · 10 ⁻⁶ kgm ²					
Belastbarkeit der Welle	axial: ≤ 40 N; radial: ≤ 60 N am Wellenende (siehe auch <i>Mechanische Geräteausführungen und Anbau</i>)					
Vibration 55 Hz bis 2000 Hz Schock 6 ms	≤ 300 m/s ² ; (EN 60068-2-6); höhere Werte auf Anfrage ROC/ROQ: ≤ 2000 m/s ² ; RIC/RIQ: ≤ 1000 m/s ² (EN 60068-2-27)					
Max. Arbeitstemperatur³⁾	100 °C					
Min. Arbeitstemperatur	Flanschdose oder Kabel fest verlegt: –40 °C; Kabel bewegt: –10 °C					
Schutzart EN 60529	IP67 am Gehäuse; IP64 am Welleneingang (IP66 auf Anfrage)					
Masse	≈ 0,35 kg					
Gültig für ID	683640-xx ⁴⁾ / 1322269-xx ^{4) 5)}	1109255-xx	1131751-xx / 1353114-xx ⁵⁾	683642-xx ⁴⁾ / 1322274-xx ^{4) 5)}	1109257-xx	1131753-xx / 1353118-xx ⁵⁾

Fett: Diese Ausführung ist als Vorzugstyp schnell lieferbar.

* Bei Bestellung bitte auswählen

¹⁾ Drehzahlabhängige Abweichungen zwischen Absolutwert und Inkrementalsignal

²⁾ Eingeschränkte Toleranzen: Signalgröße 0,8 V_{SS} bis 1,2 V_{SS}

³⁾ Zusammenhang zwischen Arbeitstemperatur und Drehzahl bzw. Versorgungsspannung siehe *Allgemeine mechanische Hinweise*

⁴⁾ Auch mit Functional Safety verfügbar, Abmessungen und Technische Daten siehe Produktinformation

⁵⁾ Nachfolgevariante

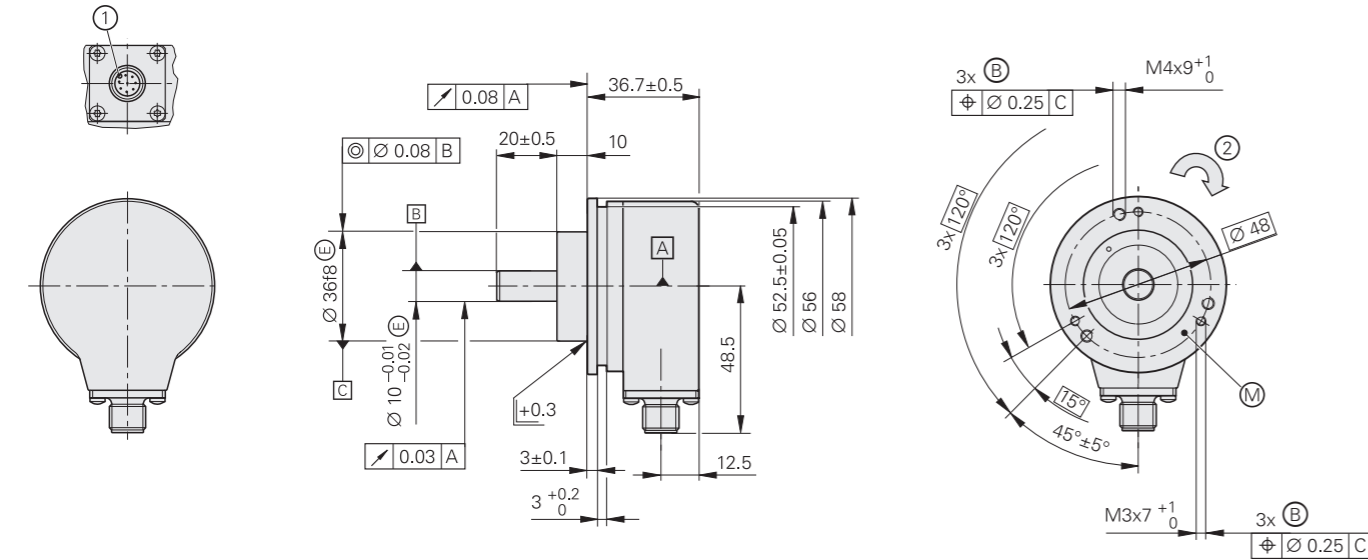
Baureihe ROC/ROQ 400F/S

Absolute Drehgeber

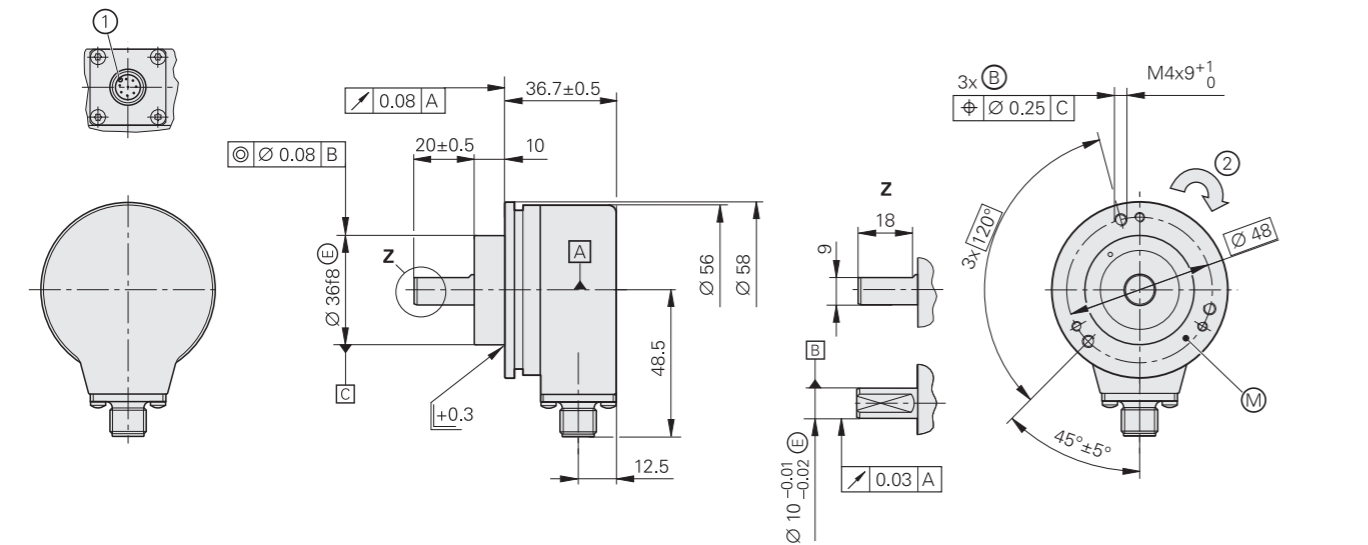
- Klemmflansch mit zusätzlicher Nut für Befestigung mit Spannpratzen
- Vollwelle für separate Wellenkupplung
- Fanuc Serial Interface bzw. Siemens DRIVE-CLiQ-Schnittstelle



ROC/ROQ 400F



ROC/ROQ 400S



mm
 Tolerancing ISO 8015
 ISO 2768 - m H
 < 6 mm: ±0.2 mm

- ⓐ = Lagerung
- ⓑ = Befestigungsgewinde
- ⓐ = Messpunkt Arbeitstemperatur
- 1 = Stecker-Codierung
- 2 = Drehrichtung der Welle für Ausgangssignale gemäß Schnittstellenbeschreibung

DRIVE-CLiQ ist eine geschützte Marke der Siemens AG.

	Absolut			
	Singleturn ROC 425F	ROC 424S	Multiturn ROQ 437F	ROQ 436S
Schnittstelle	Fanuc Serial Interface; αi Interface	DRIVE-CLiQ	Fanuc Serial Interface; αi Interface	DRIVE-CLiQ
Bestellbezeichnung	Fanuc05 ¹⁾	DQ01	Fanuc06 ¹⁾	DQ01
Positionen/U	αi: 33554432 (25 bit) α: 8388608 (23 bit)	16777216 (24 bit)	33554432 (25 bit)	16777216
Umdrehungen	8192 über Umdrehungs- zähler	–	αi: 4096	4096
Code	Dual			
Elektr. zul. Drehzahl	≤ 15000 min ⁻¹ für stetigen Positionswert			
Rechenzeit t _{cal}	≤ 5 μs	≤ 8 μs ²⁾	≤ 5 μs	≤ 8 μs ²⁾
Systemgenauigkeit	±20"			
Elektrischer Anschluss	Flanschdose M12, radial			
Kabellänge	≤ 30 m	≤ 95 m ³⁾	≤ 30 m	≤ 95 m ³⁾
Versorgungsspannung DC	3,6 V bis 14 V	10 V bis 36 V	3,6 V bis 14 V	10 V bis 36 V
Leistungsaufnahme (maximal)	5 V: ≤ 0,7 W 14 V: ≤ 0,8 W	10 V: ≤ 1,4 W 36 V: ≤ 1,5 W	5 V: ≤ 0,75 W 14 V: ≤ 0,85 W	10 V: ≤ 1,4 W 36 V: ≤ 1,5 W
Stromaufnahme (typisch; ohne Last)	5 V: 90 mA	24 V: 37 mA	5 V: 100 mA	24 V: 43 mA
Welle	Vollwelle Ø 10 mm (bei ROC 424 S und ROQ 436 S mit Anflachung)			
Mech. zul. Drehzahl n ⁴⁾	≤ 15000 min ⁻¹		≤ 12000 min ⁻¹	
Anlaufdrehmoment (typisch)	0,01 Nm (bei 20 °C)			
Trägheitsmoment Rotor	≤ 2,9 · 10 ⁻⁶ kgm ²			
Belastbarkeit der Welle	axial: 40 N; radial: 60 N am Wellenende (siehe auch <i>Mechanische Geräteausführungen und Anbau</i>)			
Vibration 55 Hz bis 2000 Hz	≤ 300 m/s ² (EN 60068-2-6)			
Schock 6 ms	≤ 2000 m/s ² (EN 60068-2-27)			
Max. Arbeitstemperatur ⁴⁾	100 °C			
Min. Arbeitstemperatur	–30 °C			
Schutzart EN 60529	IP67 am Gehäuse; IP64 am Welleneingang			
Masse	≈ 0,35 kg			
Gültig für ID	1081306-xx	1036790-xx ⁵⁾	1081304-xx	1036792-xx ⁵⁾

1) Optimiert für Fanuc-Werkzeugmaschinen

2) Rechenzeit TIME_MAX_ACTVAL

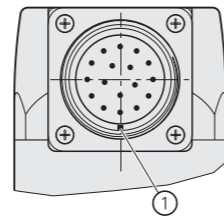
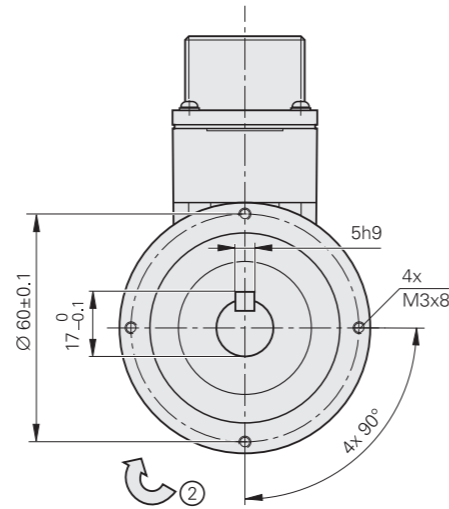
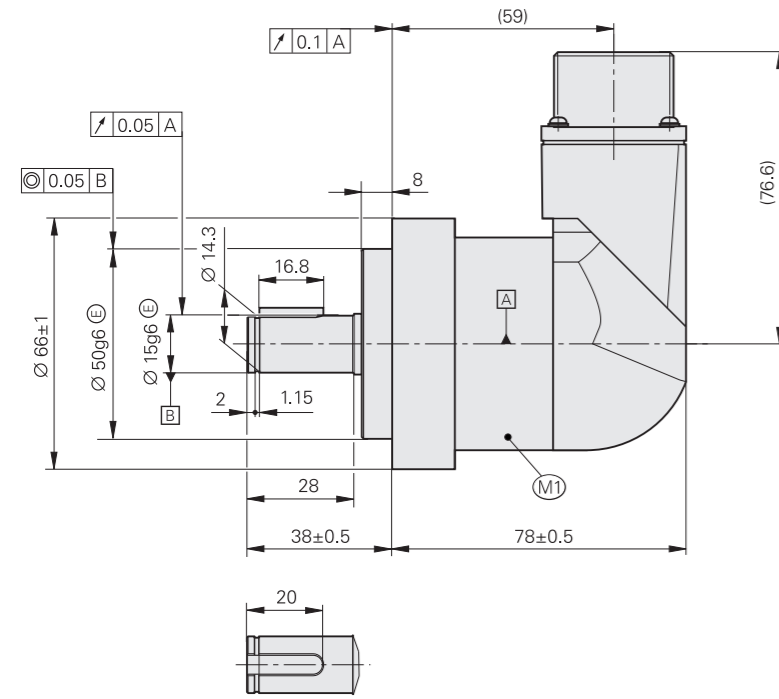
3) Siehe Prospekt *Schnittstellen von HEIDENHAIN-Messgeräten*; mit n_{MG} = 1 (inkl. Adapterkabel)

4) Zusammenhang zwischen Arbeitstemperatur und Drehzahl bzw. Versorgungsspannung siehe *Allgemeine mechanische Hinweise*.

5) Auch mit Functional Safety verfügbar, Abmessungen und Technische Daten siehe Produktinformation

Baureihe ROD 600

- Inkrementale Drehgeber in robuster Ausführung
- Klemmflansch
- Vollwelle für separate Wellenkupplung



mm

 Tolerancing ISO 8015
 ISO 2768 - m H
 < 6 mm: ±0.2 mm

- ▣ = Lagerung Geber
- M1 = Messpunkt Arbeitstemperatur
- 1 = Stecker-Codierung
- 2 = Drehrichtung der Welle für Ausgangssignale gemäß Schnittstellenbeschreibung

	Inkremental	
	ROD 620	ROD 630
Inkrementalsignale	□□ TTL	□□ HTL
Strichzahlen*	512 1000 1024 2048 5000	
Referenzmarke	eine	
Abtastfrequenz Flankenabstand a	≤ 300 kHz ≥ 0,39 μs	
Systemgenauigkeit	±1/20 der Teilungsperiode	
Elektrischer Anschluss	Flanschdose 1¼" – 18UNEF 17-polig, radial ²⁾	
Versorgungsspannung Stromaufnahme ohne Last	DC 5 V ±0,5 V ≤ 120 mA	DC 10 V bis 30 V ≤ 150 mA
Welle	Vollwelle Ø 15 mm mit Passfeder	
Mech. zul. Drehzahl n	≤ 12000 min ⁻¹	
Anlaufdrehmoment (typisch)	0,05 Nm (bei 20 °C)	
Trägheitsmoment Rotor	≤ 11 · 10 ⁻⁶ kgm ²	
Belastbarkeit der Welle	<i>axial:</i> 75 N <i>radial:</i> 75 N am Wellenende	
Vibration 55 Hz bis 2000 Hz Schock 6 ms	≤ 200 m/s ² (EN 60068-2-6) ≤ 2000 m/s ² (EN 60068-2-27)	
Max. Arbeitstemperatur ¹⁾	85 °C	
Min. Arbeitstemperatur	-20 °C	
Relative Luftfeuchte	≤ 93 % (40 °C/4 d gemäß EN 60068-2-78); Kondensation ausgeschlossen	
Schutzart EN 60529	IP66	
Masse	≈ 0,8 kg	
Gültig für ID	1145260-xx	1145261-xx

* Bei Bestellung bitte auswählen

¹⁾ Die Eigenerwärmung beträgt bei Betrieb des Drehgebers bei Raumtemperatur und Drehzahl 6000 min⁻¹ ca. +50 K

²⁾ Passender Gegenstecker: ID 1094831-01, Kabel unverdrahtet: ID 816317-xx

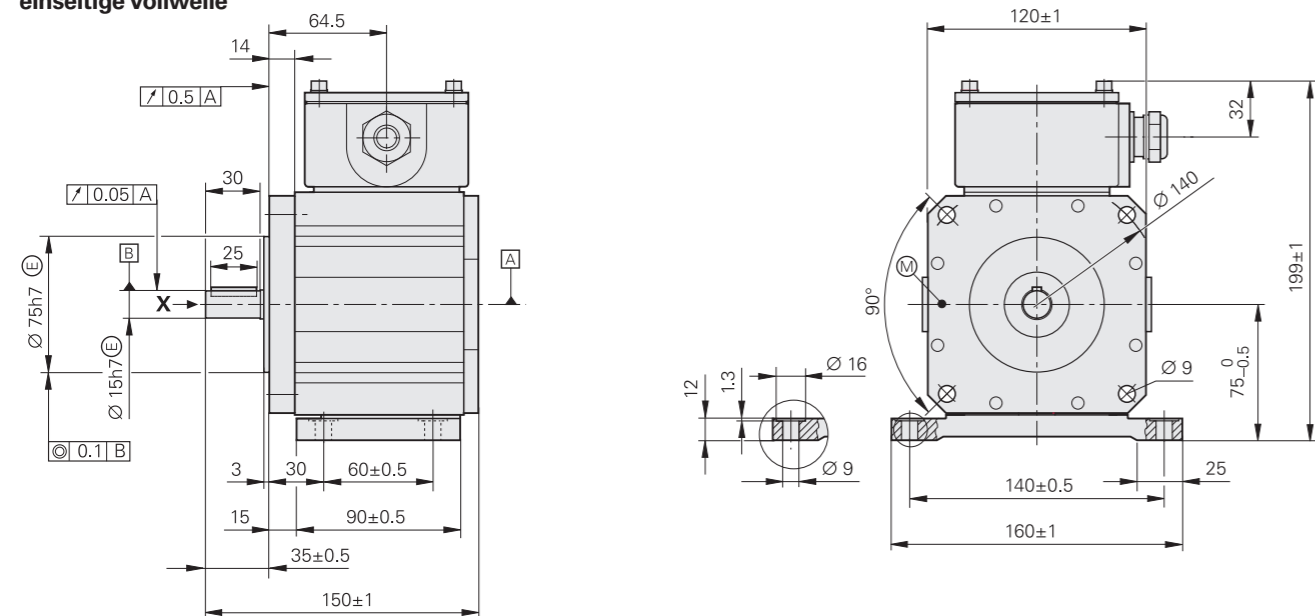
ROD 1930

Inkrementale Drehgeber

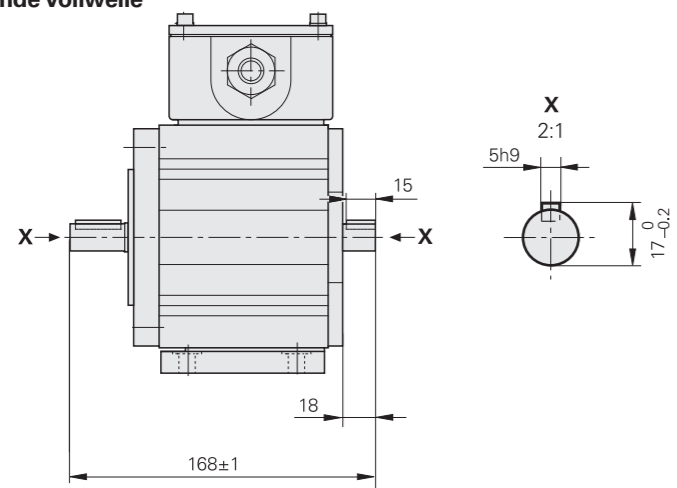
- Für Flansch- oder Fußbefestigung
- Vollwelle mit Passfeder für separate Wellenkupplung



einseitige Vollwelle



durchgehende Vollwelle



mm
 Tolerancing ISO 8015
 ISO 2768 - m H
 < 6 mm: ±0.2 mm

⊠ = Lagerung
 ⊙ = Messpunkt Arbeitstemperatur

Inkremental	
ROD 1930	
Schnittstelle*	□ HTL □ HTLs
Strichzahlen*	600 1024 1200 2400
Referenzmarke	– eine
Ausgangsfrequenz Flankenabstand a	≤ 160 kHz ≤ 0,76 μs
Systemgenauigkeit	±1/10 der Teilungsperiode
Elektrischer Anschluss	Klemmkasten mit Schraubklemmen
Versorgungsspannung	DC 10 V bis 30 V
Stromaufnahme (typisch; ohne Last)	15 V: 60 mA
Welle*	einseitige oder durchgehende Vollwelle Ø 15 mm mit Passfeder
Mech. zul. Drehzahl	≤ 4000 min ⁻¹
Anlaufdrehmoment (typisch) bei 20 °C	einseitige Vollwelle: 0,05 Nm durchgehende Welle: 0,15 Nm
Trägheitsmoment Rotor	2,5 · 10 ⁻⁵ kgm ²
Zulässige Winkel- beschleunigung	≤ 4 · 10 ⁴ rad/s ²
Belastbarkeit der Welle ¹⁾	axial: ≤ 150 N radial: ≤ 200 N am Wellenende
Vibration 25 Hz bis 200 Hz Schock 6 ms	≤ 100 m/s ² (EN 60068-2-6) ≤ 1000 m/s ² (EN 60068-2-27)
Arbeitstemperatur ²⁾	-20 bis 70 °C
Schutzart EN 60529	IP66
Masse	≈ 4,5 kg
Gültig für ID	einseitige Vollwelle: 1043373-xx durchgehende Vollwelle: 1043377-xx

* Bei Bestellung bitte auswählen

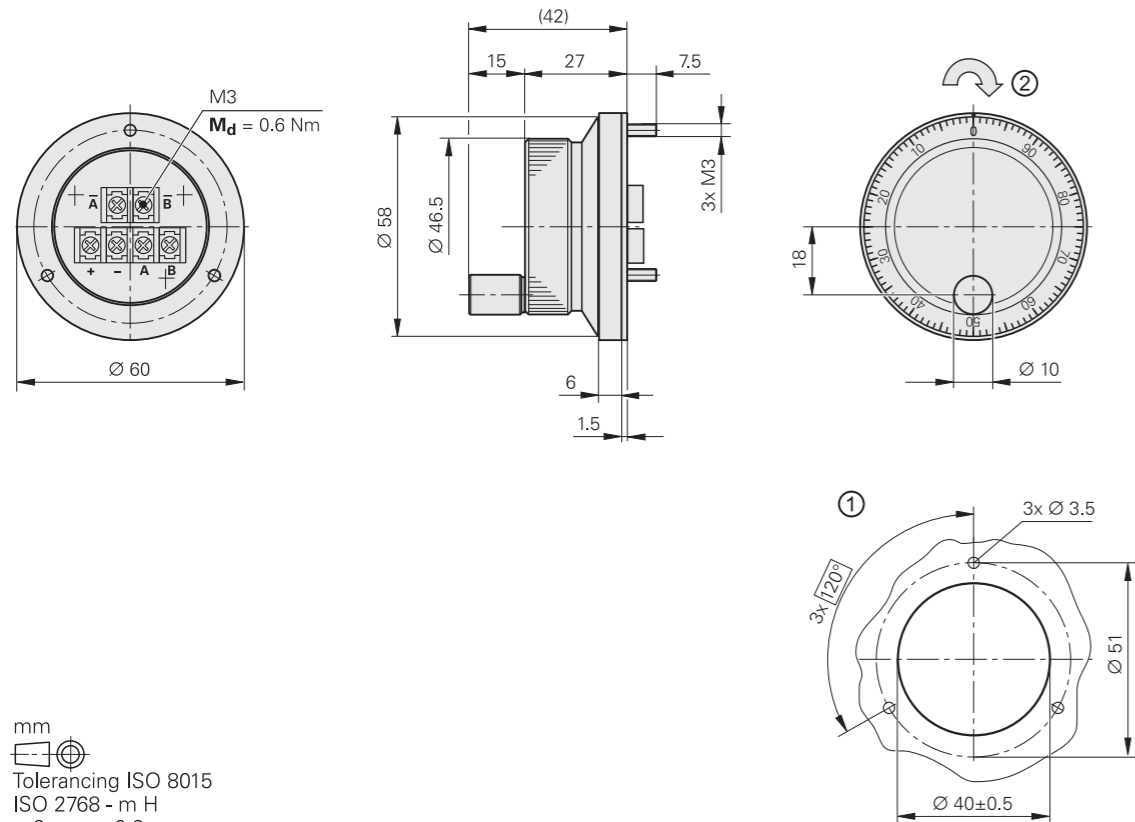
1) Siehe auch *mechanische Geräteausführungen und Anbau*

2) Sonderausführungen auf Anfrage z. B. mit Wasserkühlmantel

HR 1120

Elektronisches Handrad

- Einbauversion
- Mit mechanischer Rastung



mm

 Tolerancing ISO 8015
 ISO 2768 - m H
 < 6 mm: ±0.2 mm

1 = Montageausschnitt
 2 = Drehrichtung für Ausgangssignale gemäß Schnittstellen-Beschreibung

Inkremental	
HR 1120	
Schnittstelle	□ □ TTL
Strichzahl	100
Ausgangsfrequenz	≤ 5 kHz
Schaltzeiten	t ₊ /t ₋ ≤ 100 ns
Elektrischer Anschluss	über M3-Schraubklemmen
Kabellänge	≤ 30 m
Versorgungsspannung	DC 5 V ±0,25 V
Stromaufnahme ohne Last	≤ 160 mA
Rastung	mechanisch 100 Rastpositionen pro Umdrehung Rastpositionen definiert innerhalb des LOW-Pegels von U _{a1} und U _{a2}
Mech. zul. Drehzahl	≤ 200 min ⁻¹
Drehmoment	≤ 0,1 Nm (bei 25 °C)
Vibration (10 Hz bis 200 Hz)	≤ 20 m/s ²
Max. Arbeitstemperatur	60 °C
Min. Arbeitstemperatur	0 °C
Schutzart EN 60529	IP00; IP40 im eingebauten Zustand keine Betauung zulässig
Masse	≈ 0,15 kg
Gültig für ID	687617-xx

Schnittstellen

Inkrementalsignale $\sim 1 V_{SS}$

HEIDENHAIN-Messgeräte mit $\sim 1 V_{SS}$ -Schnittstelle geben Spannungssignale aus, die hoch interpolierbar sind.

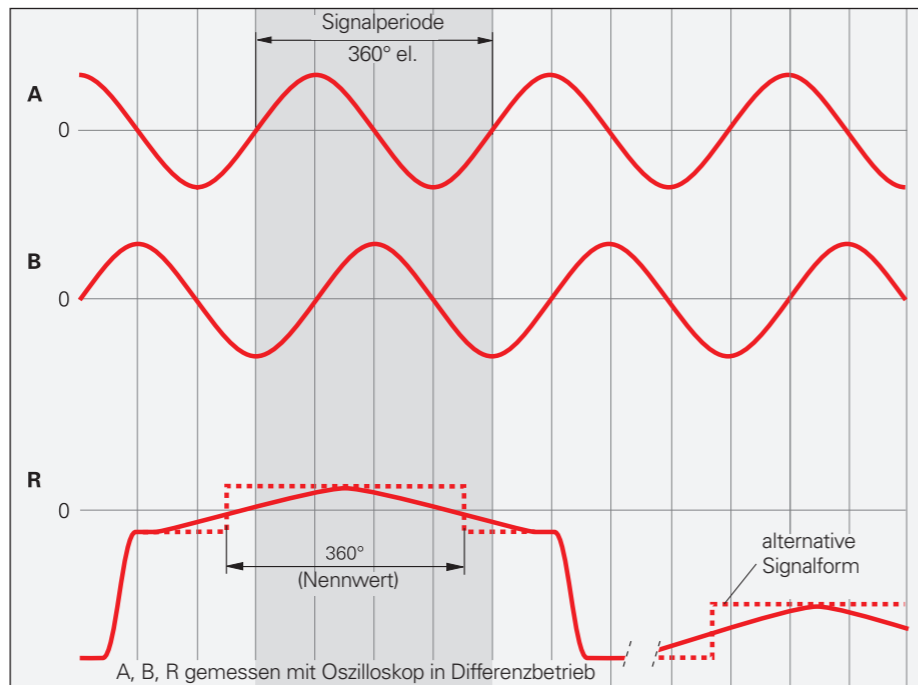
Die sinusförmigen **Inkrementalsignale** A und B sind um 90° el. phasenverschoben und haben eine Signalgröße von typisch $1 V_{SS}$. Die dargestellte Folge der Ausgangssignale – B nacheilend zu A – gilt für die in der Anschlussmaßzeichnung angegebene Bewegungsrichtung.

Das **Referenzmarkensignal** R besitzt eine eindeutige Zuordnung zu den Inkrementalsignalen. Neben der Referenzmarke kann das Ausgangssignal abgesenkt sein.

Weitere Informationen:

Ausführliche Beschreibungen zu allen verfügbaren Schnittstellen sowie allgemeine elektrische Hinweise finden Sie im Prospekt *Schnittstellen von HEIDENHAIN-Messgeräten*.

Um Messgeräte an die Schnittstelle der nachfolgende Elektronik anzupassen, bietet HEIDENHAIN Signalkonverter an. Entsprechende Informationen hierzu finden Sie in der Produktübersicht *Signalkonverter*.

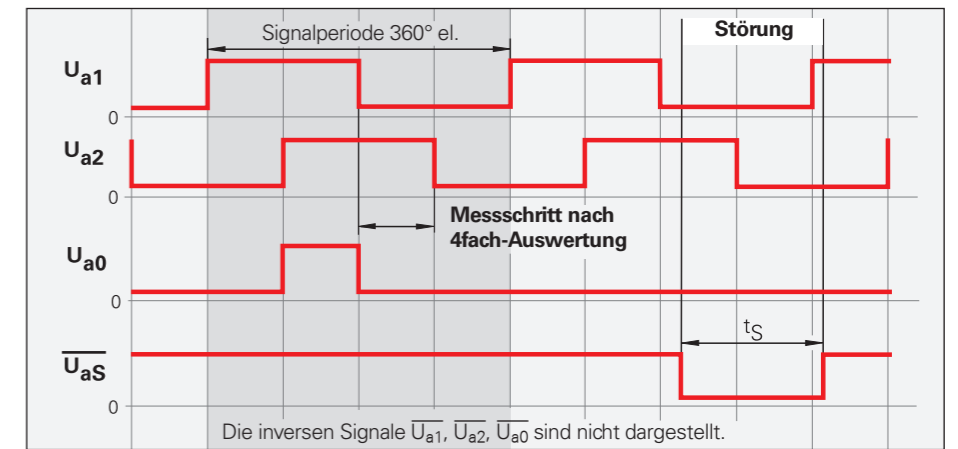


Inkrementalsignale \square TTL

HEIDENHAIN-Messgeräte mit \square TTL-Schnittstelle enthalten Elektronik, welche die sinusförmigen Abtastsignale ohne oder mit Interpolation digitalisieren.

Die **Inkrementalsignale** werden als Rechteckimpulsfolgen U_{a1} und U_{a2} mit 90° el. Phasenversatz ausgegeben. Das **Referenzmarkensignal** besteht aus einem oder mehreren Referenzimpulsen U_{a0} , die mit den Inkrementalsignalen verknüpft sind. Die integrierte Elektronik erzeugt zusätzlich deren **inverse Signale** \bar{U}_{a1} , \bar{U}_{a2} und \bar{U}_{a0} für eine störereichere Übertragung. Die dargestellte Folge der Ausgangssignale – U_{a2} nacheilend zu U_{a1} – gilt für die in der Anschlussmaßzeichnung angegebene Bewegungsrichtung.

Das **Störungssignal** \bar{U}_{aS} zeigt Fehlfunktionen an, z. B. Bruch der Versorgungsleitungen, Ausfall der Lichtquelle.



Der **Messschritt** ergibt sich aus dem Abstand zwischen zwei Flanken der Inkrementalsignale U_{a1} und U_{a2} durch 1fach-, 2fach- oder 4fach-Auswertung.

Weitere Informationen:

Ausführliche Beschreibungen zu allen verfügbaren Schnittstellen sowie allgemeine elektrische Hinweise finden Sie im Prospekt *Schnittstellen von HEIDENHAIN-Messgeräten*.

Anschlussbelegung

Kupplung M23, 12-polig		Stecker M23, 12-polig		Spannungsversorgung				Inkrementalsignale				Sonstige Signale				
				12	2	10	11	5	6	8	1	3	4	9	7	/
				U_P	Sensor ¹⁾	0V	Sensor ¹⁾	A+	A-	B+	B-	R+	R-	frei	frei	frei
				braun/grün	blau	weiß/grün	weiß	braun	grün	grau	rosa	rot	schwarz	/	violett	gelb

Kabelschirm mit Gehäuse verbunden; U_P = Spannungsversorgung
Sensor: Die Sensorleitung ist im Messgerät mit der jeweiligen Spannungsversorgung verbunden. Nicht verwendete Pins oder Adern dürfen nicht belegt werden!

¹⁾ LIDA 2xx: frei

Anschlussbelegung ERN, ROD

Flanschdose oder Kupplung M23, 12-polig		Stecker M23, 12-polig		Flanschdose, 17-polig 1 1/4" – 18UNEF		Spannungsversorgung				Inkrementalsignale				Sonstige Signale			
						12	2	10	11	5	6	8	1	3	4	7	9
						H	F	K	M	A	N	C	R	B	P	S	D/E/G/J/L/T
						U_P	Sensor	0V	Sensor	U_{a1}	\bar{U}_{a1}	U_{a2}	\bar{U}_{a2}	U_{a0}	\bar{U}_{a0}	$\bar{U}_{aS}^{1)}$	frei ²⁾
						braun/grün	blau	weiß/grün	weiß	braun	grün	grau	rosa	rot	schwarz	violett	gelb

Schirm liegt auf Gehäuse; U_P = Spannungsversorgung
Sensor: Die Sensorleitung ist im Messgerät mit der jeweiligen Spannungsversorgung verbunden.
¹⁾ ERO 14xx: frei ²⁾ Offene Längenmessgeräte: Umschaltung TTL/11 μA_{SS} für PWT

Anschlussbelegung HR

Schraubklemmen-Anschluss		Spannungsversorgung		Inkrementalsignale			
		+	-	A	\bar{A}	B	\bar{B}
Signal		U_P 5V	U_N 0V	U_{a1}	\bar{U}_{a1}	U_{a2}	\bar{U}_{a2}

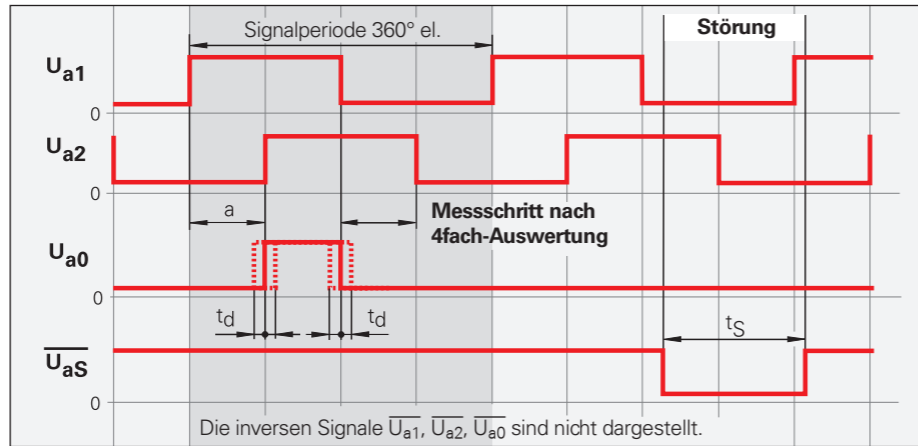
Zum Anschluss des Handrades wird ein geschirmtes Kabel mit mindestens $0,5 \text{ mm}^2$ Querschnitt für die Spannungsversorgung empfohlen. Der Anschluss des Handrades erfolgt über Schraubklemmen. Die Adern sind mit entsprechenden Aderendhülsen zu versehen.

Inkrementalsignale HTL, HTLs

HEIDENHAIN-Messgeräte mit HTL-Schnittstelle enthalten Elektroniken, welche die sinusförmigen Abtastsignale ohne oder mit Interpolation digitalisieren.

Die **Inkrementalsignale** werden als Rechteckimpulsfolgen U_{a1} und U_{a2} mit 90° el. Phasenversatz ausgegeben. Das **Referenzmarkensignal** besteht aus einem oder mehreren Referenzimpulsen U_{a0} , die mit den Inkrementalsignalen verknüpft sind. Die integrierte Elektronik erzeugt zusätzlich deren **inverse Signale** $\overline{U_{a1}}$, $\overline{U_{a2}}$ und $\overline{U_{a0}}$ für eine störereichere Übertragung (nicht bei HTLs). Die dargestellte Folge der Ausgangssignale – U_{a2} nacheilend zu U_{a1} – gilt für die in der Anschlussmaßzeichnung angegebene Bewegungsrichtung.

Das **Störungssignal** $\overline{U_{aS}}$ zeigt Fehlfunktionen an wie z. B. Ausfall der Lichtquelle etc.



Der **Messschritt** ergibt sich aus dem Abstand zwischen zwei Flanken der Inkrementalsignale U_{a1} und U_{a2} durch 1fach-, 2fach- oder 4fach-Auswertung.

Weitere Informationen:

Ausführliche Beschreibungen zu allen verfügbaren Schnittstellen sowie allgemeine elektrische Hinweise finden Sie im Prospekt *Schnittstellen von HEIDENHAIN-Messgeräten*.

Leistungs- bzw. Stromaufnahme

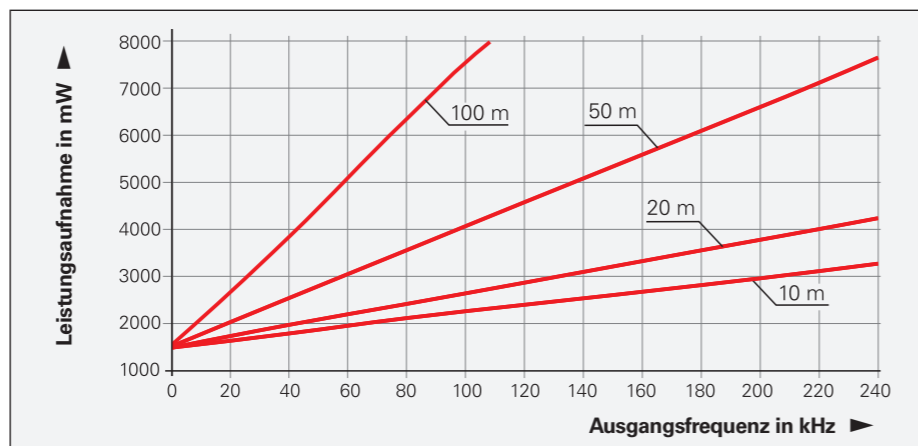
Bei Messgeräten mit großem Versorgungsspannungsbereich steht die Stromaufnahme in einem nichtlinearen Zusammenhang zur Versorgungsspannung. Sie wird anhand der im Prospekt *Schnittstellen für HEIDENHAIN-Messgeräte* aufgeführten Berechnung ermittelt.

Bei den Drehgebern mit zusätzlichen HTL-Ausgangssignalen ist die Leistungsaufnahme zusätzlich abhängig von der Ausgangsfrequenz und der Kabellänge. Die Werte für die Leistungsaufnahme sind deshalb jeweils für HTL- und HTLs-Schnittstelle aus den Diagrammen zu entnehmen.

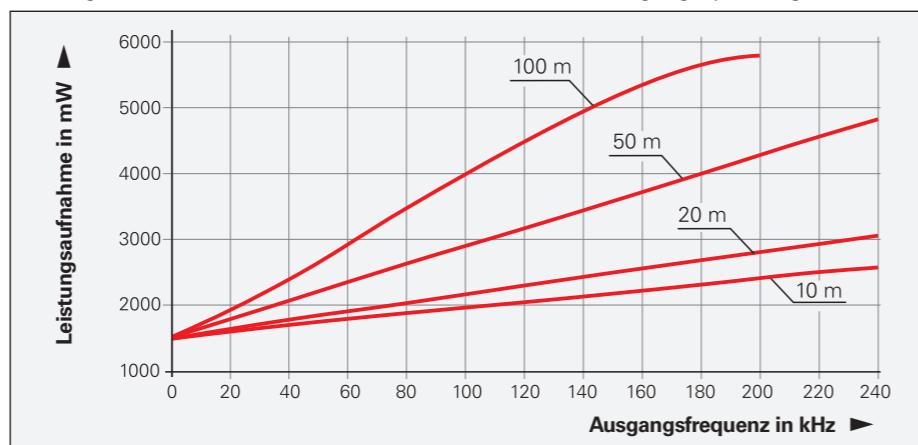
Die maximal mögliche Ausgangsfrequenz ist in den technischen Kenwerten angegeben. Sie tritt bei der maximal zulässigen Drehzahl auf. Die Ausgangsfrequenz für eine beliebige Drehzahl berechnet sich nach der Formel:

$$f = (n/60) \cdot z \cdot 10^{-3}$$

mit
 f = Ausgangsfrequenz in kHz
 n = Drehzahl in min^{-1}
 z = Anzahl der Signalperioden pro 360°



Leistungsaufnahme (maximal) bei HTL-Schnittstelle und Versorgungsspannung $U_P = 30\text{ V}$



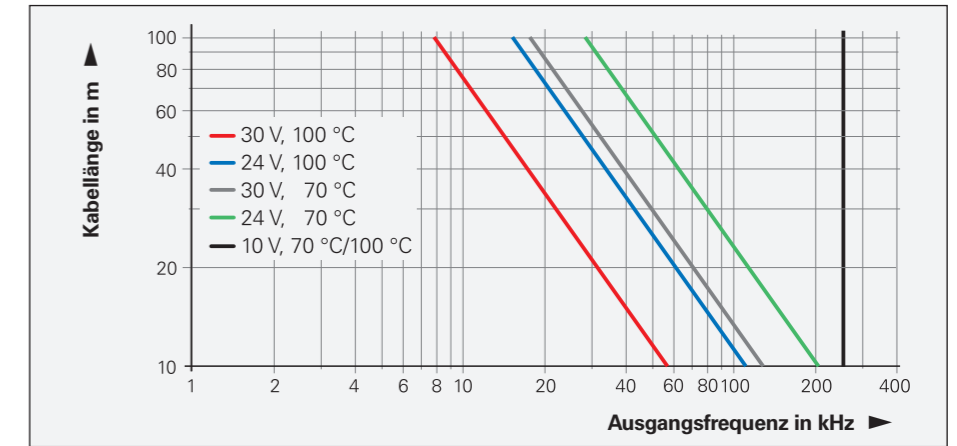
Leistungsaufnahme (maximal) bei HTLs-Schnittstelle und Versorgungsspannung $U_P = 30\text{ V}$

Kabellänge bei HTL

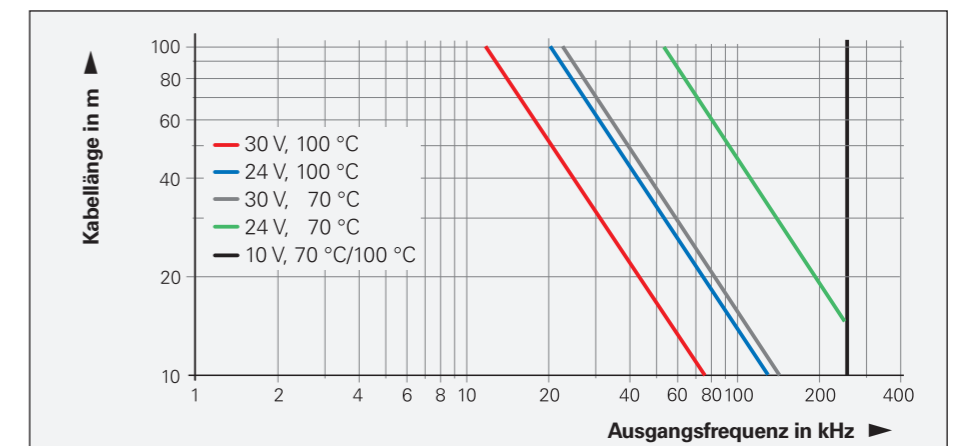
Bei den Drehgebern mit zusätzlichen HTL-Ausgangssignalen ist die maximal zulässige Kabellänge von mehreren Kriterien abhängig:

- Ausgangsfrequenz
- Versorgungsspannung
- Arbeitstemperatur

In den Diagrammen sind die Zusammenhänge separat für HTL- und HTLs-Schnittstelle dargestellt. Bei einer Versorgungsspannung von DC 10 V gibt es keine Einschränkungen.



Maximal zulässige Kabellänge bei HTL-Schnittstelle



Maximal zulässige Kabellänge mit HTLs-Schnittstelle

Positionswerte EnDat

Anschlussbelegung

Flanschdose oder Kupplung M23, 12-polig					Flanschdose, 17-polig 1 1/4" - 18UNEF							
	Spannungsversorgung				Inkrementalsignale						Sonstige Signale	
M23	12	2	10	11	5	6	8	1	3	4	7	9
1 1/4"	H	F	K	M	A	N	C	R	B	P	S	D/E/G/J/L/T
HTL	U _P	Sensor U _P	0V	Sensor 0V	U _{a1}	U _{a1}	U _{a2}	U _{a2}	U _{a0}	U _{a0}	U _{aS}	frei
HTLs*	●		●		0V		0V		0V			
	braun/ grün	blau	weiß/ grün	weiß	braun	grün	grau	rosa	rot	schwarz	violett	gelb

Schirm liegt auf Gehäuse; **U_P** = Spannungsversorgung

Sensor: Die Sensorleitung ist im Messgerät mit der jeweiligen Spannungsversorgung verbunden.

* Nur bei 12-poliger Flanschdose oder Kupplung M23

Anschlussbelegung ROD 1930

Schraubklemmen-Anschluss						
	1	2	3	4	5	6
	+	+	+	+	+	+
	Spannungsversorgung		Inkrementalsignale			
Anschluss	1	2	3	4	5	6
HTL	U _P	U _N 0V	U _{a1}	U _{a1}	U _{a2}	U _{a2}
HTLs			U _{a2}	0V	U _{a0}	

Zum Anschluss wird ein geschirmtes Kabel mit mindestens 0,5 mm² Querschnitt für die Spannungsversorgung empfohlen. Der Anschluss erfolgt über Schraubklemmen. Die Adern sind mit entsprechenden Aderendhülsen zu versehen.

Das EnDat-Interface ist eine digitale, **bi-direktionale** Schnittstelle für Messgeräte. Sie ist in der Lage, sowohl **Positionswerte** auszugeben als auch im Messgerät gespeicherte Informationen auszulesen, zu aktualisieren oder neue Informationen abzulegen. Aufgrund der **seriellen Datenübertragung** sind **4 Signalleitungen** ausreichend. Die Daten DATA werden **synchron** zu dem von der nachfolgenden Elektronik vorgegebenen Taktsignal CLOCK übertragen. Die Auswahl der Übertragungsart (Positionswerte, Parameter, Diagnose ...) erfolgt mit Mode-Befehlen, welche die nachfolgende Elektronik an das Messgerät sendet. Bestimmte Funktionen sind nur mit EnDat-2.2-Mode-Befehlen verfügbar.

Weitere Informationen:

Ausführliche Beschreibungen zu allen verfügbaren Schnittstellen sowie allgemeine elektrische Hinweise finden Sie im Prospekt *Schnittstellen von HEIDENHAIN-Messgeräten*.

Integrierte Temperatursensoren

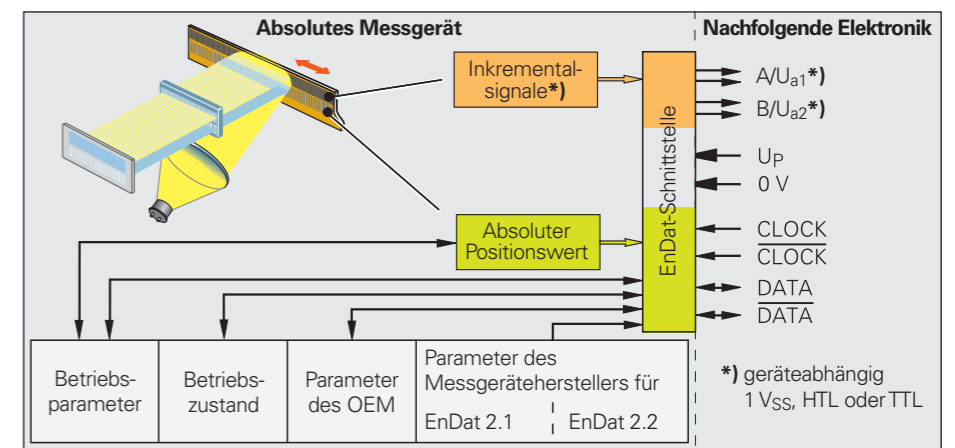
Drehgeber mit EnDat-2.2 verfügen über einen in der Messgeräte-Elektronik integrierten internen Temperatursensor. Der digitalisierte Temperaturwert wird rein seriell über das EnDat-Protokoll übertragen. Es ist zu beachten, dass die Temperaturerfassung und -übertragung nicht sicher im Sinne der funktionalen Sicherheit erfolgt.

In Bezug auf den internen Temperatursensor unterstützen diese Drehgeber eine zweistufige kaskadierte Signalisierung einer Temperaturüberschreitung. Diese besteht aus einer EnDat-Warnung und einer EnDat-Fehlermeldung.

Entsprechend der EnDat-Spezifikation wird bei Erreichen der Warnschwelle für die Temperaturüberschreitung des internen Temperatursensors eine EnDat-Warnung (EnDat-Speicherbereich Betriebszustand, Wort 1 – Warnungen, Bit 2¹ – Temperaturüberschreitung) ausgegeben. Diese Warn-

Bestellbezeichnung	Befehlssatz	Inkrementalsignale
EnDat01 EnDatH EnDatT	EnDat 2.1 oder EnDat 2.2	1 V _{SS} HTL TTL
EnDat21		-
EnDat02	EnDat 2.2	1 V _{SS}
EnDat22	EnDat 2.2	-

Versionen der EnDat-Schnittstelle



schwelle für den internen Temperatursensor ist im EnDat-Speicherbereich Betriebsparameter, Wort 6 – Ansprechschwelle Warnbit Temperaturüberschreitung abgelegt und kann individuell eingestellt werden. Bei Auslieferung des Messgerätes ist hier ein gerätespezifischer Defaultwert hinterlegt. Die durch den internen Temperatursensor gemessene Temperatur liegt um einen geräte- und applikationsspezifischen Betrag höher als die Temperatur, die sich am Messpunkt M1 gemäß Anschlussmaß-Zeichnung einstellt.

Die Drehgeber weisen eine weitere, allerdings nicht einstellbare Ansprechschwelle für die EnDat-Fehlermeldung Temperaturüberschreitung des internen Temperatursensors auf, bei deren Erreichen eine EnDat-Fehlermeldung (EnDat-Speicherbereich Betriebszustand, Wort 0 – Fehlermeldungen, Bit 2² – Position und in der Zusatzinformation 2 Betriebszustandsfehlerquellen, Bit 2⁶ – Temperaturüberschreitung) ausge-

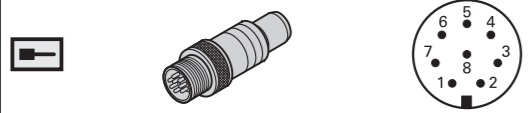
geben wird. Diese Ansprechschwelle ist geräteabhängig und wird in den Technischen Daten angegeben.

Es wird empfohlen, die Warnschwelle applikationsabhängig so einzustellen, dass sie um einen ausreichenden Betrag unterhalb der Ansprechschwelle für die EnDat-Fehlermeldung Temperaturüberschreitung liegt. Maßgeblich für den bestimmungsgemäßen Gebrauch des Messgerätes ist die Einhaltung der auf den Messpunkt M1 bezogenen Arbeitstemperatur.

Anschlussbelegung Fanuc

Anschlussbelegung

Kupplung M12, 8-polig



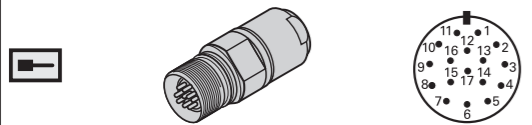
	Spannungsversorgung				Serielle Datenübertragung			
	8	2	5	1	3	4	7	6
	Up	Sensor Up	0V	Sensor 0V	DATA	DATA	CLOCK	CLOCK
	braun/grün	blau	weiß/grün	weiß	grau	rosa	violett	gelb

Kabelschirm mit Gehäuse verbunden; **Up** = Spannungsversorgung

Sensor: Die Sensorleitung ist im Messgerät mit der jeweiligen Spannungsversorgung verbunden.

Nicht verwendete Pins oder Adern dürfen nicht belegt werden!

Kupplung M23, 17-polig



	Spannungsversorgung					Inkrementalsignale ¹⁾				Serielle Datenübertragung			
	7	1	10	4	11	15	16	12	13	14	17	8	9
	Up	Sensor Up	0V	Sensor 0V	Innen-schirm ²⁾	A+	A-	B+	B-	DATA	DATA	CLOCK	CLOCK
	braun/grün	blau	weiß/grün	weiß	/	grün/schwarz	gelb/schwarz	blau/schwarz	rot/schwarz	grau	rosa	violett	gelb

Kabelschirm mit Gehäuse verbunden; **Up** = Spannungsversorgung

Sensor: Die Sensorleitung ist im Messgerät mit der jeweiligen Spannungsversorgung verbunden.

Nicht verwendete Pins oder Adern dürfen nicht belegt werden!

¹⁾ Nur bei EnDat01 und EnDat02

²⁾ Frei bei ECN/EQN 10xx und ROC/ROQ 10xx

Anschlussbelegung Fanuc

HEIDENHAIN-Messgeräte mit dem Kennbuchstaben F hinter der Typenbezeichnung sind optimiert zum Anschluss an Fanuc-Werkzeugmaschinensteuerungen mit

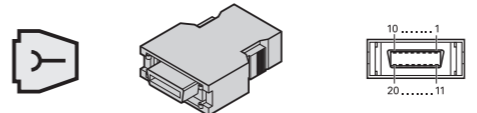
Fanuc Serial Interface – α Interface

- Bestellbezeichnung Fanuc02
normal and high speed, two-pair transmission

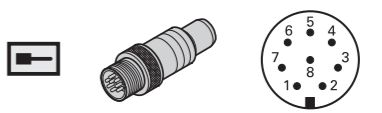
Fanuc Serial Interface – αi Interface

- Bestellbezeichnung Fanuc05
high speed, one-pair transmission
beinhaltet α Interface (normal and high speed, two-pair transmission)
- Bestellbezeichnung Fanuc06
high speed, one-pair transmission

Fanuc-Stecker, 20-polig



Kupplung M12, 8-polig



	Spannungsversorgung					Serielle Datenübertragung			
	9	18/20	12	14	16	1	2	5	6
	8	2	5	1	-	3	4	7	6
	Up	Sensor Up	0V	Sensor 0V	Schirm	Serial Data	Serial Data	Request	Request
	braun/grün	blau	weiß/grün	weiß	-	grau	rosa	violett	gelb

Kabelschirm mit Gehäuse verbunden; **Up** = Spannungsversorgung

Sensor: Die Sensorleitung ist im Messgerät mit der jeweiligen Spannungsversorgung verbunden.

Nicht verwendete Pins oder Adern dürfen nicht belegt werden!

Anschlussbelegung Siemens

Anschlussbelegung Siemens

HEIDENHAIN-Messgeräte mit dem Kennbuchstaben S hinter der Typenbezeichnung sind geeignet zum Anschluss an Siemens-Steuerungen mit **DRIVE-CLiQ-Schnittstelle**

- Bestellbezeichnung DQ01

RJ45-Stecker	Spannungsversorgung		Serielle Datenübertragung			
	A	B	Daten senden		Daten empfangen	
	1	5	3	6	1	2
	1	5	7	6	3	4
	U _P	0V	TXP	TXN	RXP	RXN

Kabelschirm mit Gehäuse verbunden; U_P = Spannungsversorgung

Integrierte Temperaturewertung

Drehgeber mit DRIVE-CLiQ-Schnittstelle verfügen über einen in der Messgeräte-Elektronik integrierten internen Temperatursensor. Dabei wird der digitalisierte Temperaturwert rein seriell über die DRIVE-CLiQ-Schnittstelle übertragen. Es ist zu beachten, dass die Temperaturerfassung und die Übertragung des Temperaturwerts nicht sicher im Sinne der Funktionalen Sicherheit erfolgt.

Die durch den internen Temperatursensor gemessene Temperatur liegt um einen geräte- und applikationsspezifischen Betrag höher als die Temperatur, die sich am Messpunkt M1 gemäß Anschlussmaß-Zeichnung einstellt.

Die Drehgeber geben bei Erreichen einer Schaltschwelle für die interne Temperatur die Fehlermeldung „Alarm 405“ aus. Diese Schaltschwelle ist geräteabhängig und ist

in den Technischen Daten angegeben. Es wird empfohlen im Betrieb einen ausreichenden Abstand zur Fehlermeldungs-Schaltschwelle einzuhalten.

Maßgeblich für den bestimmungsgemäßen Gebrauch des Messgerätes ist die Einhaltung der auf den Messpunkt M1 bezogenen Arbeitstemperatur.

Positionswerte SSI

Der **Positionswert** wird über die Datenleitungen (DATA) synchron zu einem von der Steuerung vorgegebenen Takt (CLOCK), beginnend mit dem „most significant bit“ (MSB), übertragen. Die Datenwortlänge beträgt nach SSI-Standard bei Singleturn-Drehgebern 13 Bit und bei Multiturn-Drehgebern 25 Bit. Zusätzlich zu den absoluten Positionswerten können **Inkrementalsignale** ausgegeben werden. Signalbeschreibung siehe *Inkrementalsignale 1 V_{SS}*.

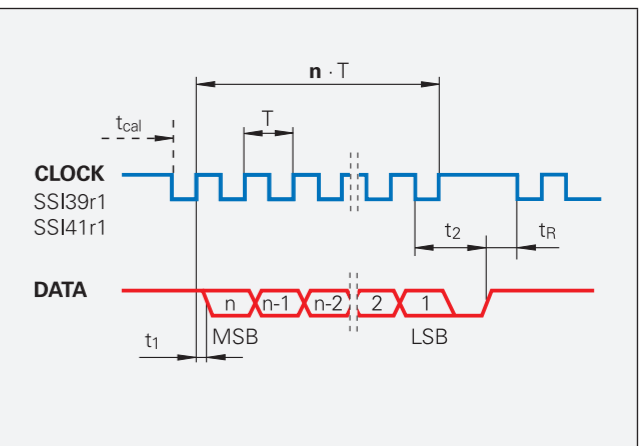
Folgende **Funktionen** können über Programmiergänge aktiviert werden:

- **Drehrichtung**
- **Nullen** (Null setzen)

Datenübertragung

T = 1 bis 10 µs
 t_{cal} siehe Technische Daten
 t₁ ≤ 0,4 µs (ohne Kabel)
 t₂ = 17 bis 20 µs
 t_R ≥ 5 µs
 n = Datenwortlänge
 13 bit bei ECN/ROC
 25 bit bei EQN/ROQ

CLOCK und DATA nicht dargestellt



Anschlussbelegung

Kupplung M23, 17-polig	Spannungsversorgung				Inkrementalsignale				Serielle Datenübertragung				Sonstige Signale		
	7	1	10	4	11	15	16	12	13	14	17	8	9	2	5
	U _P	Sensor U _P	0V	Sensor 0V	Innen-schirm	A+	A-	B+	B-	DATA	DATA	CLOCK	CLOCK	Dreh-richtung	Nullen
	braun/grün	blau	weiß/grün	weiß	/	grün/schwarz	gelb/schwarz	blau/schwarz	rot/schwarz	grau	rosa	violett	gelb	schwarz	grün

Schirm liegt auf Gehäuse; U_P = Spannungsversorgung

Sensor: Bei 5-V-Spannungsversorgung ist die Sensorleitung im Messgerät mit der jeweiligen Spannungsversorgung verbunden. Nicht verwendete Pins oder Adern dürfen nicht belegt werden!

DRIVE-CLiQ ist eine geschützte Marke der Siemens AG.

Weitere Informationen:

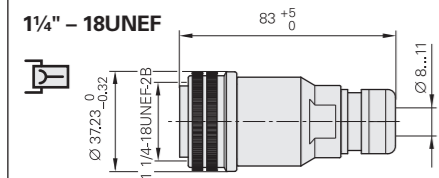
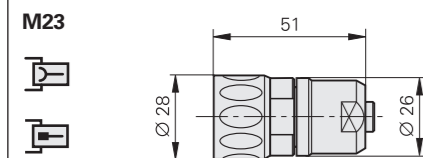
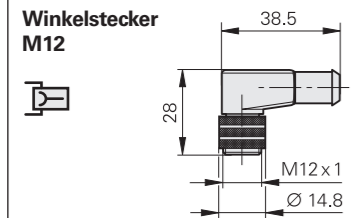
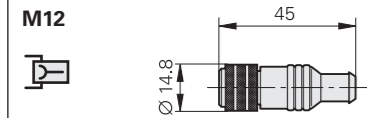
Ausführliche Beschreibungen zu allen verfügbaren Schnittstellen sowie allgemeine elektrische Hinweise finden Sie im Prospekt *Schnittstellen von HEIDENHAIN-Messgeräten*.

Steckverbinder und Kabel

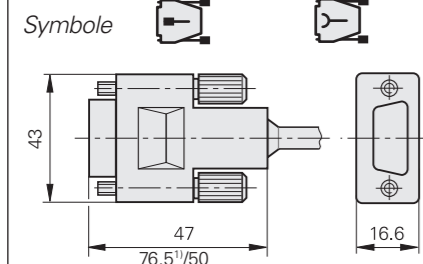
Allgemeine Hinweise

Stecker kunststoffummantelt: Steckverbinder mit Überwurfmutter; lieferbar mit Stift- oder Buchsenkontakten (siehe Symbole).

Symbole



Stecker Sub-D für HEIDENHAIN-Steuerungen und Auswerte-Elektroniken.



¹⁾ Schnittstellenelektronik in Stecker integriert

Kupplung kunststoffummantelt: Steckverbinder mit Außengewinde; lieferbar mit Stift- oder Buchsenkontakten (siehe Symbole).

Symbole

Einbau-Kupplung mit Zentralbefestigung

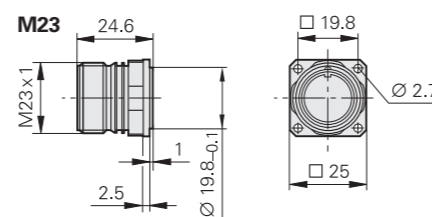
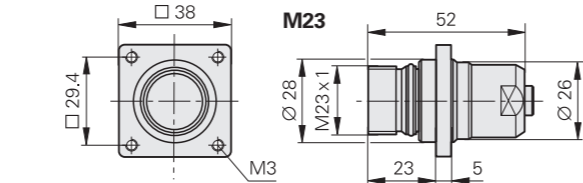
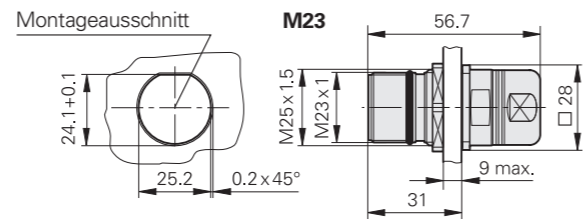
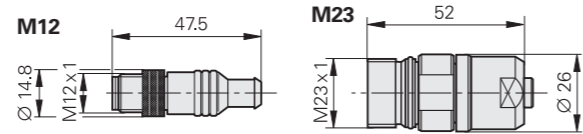


Einbau-Kupplung mit Flansch



Flanschdose: mit Außengewinde; wird an einem Gehäuse fest montiert; lieferbar mit Stift- oder Buchsenkontakten.

Symbole



Die Richtung der **Pin-Nummerierung** ist bei Steckern und Kupplungen bzw. Flanschdosen unterschiedlich, aber unabhängig davon, ob der Steckverbinder



Die **Schutzart** der Steckverbindungen entspricht im gesteckten Zustand IP67 (Stecker Sub-D: IP50; EN 60529). Im nicht gesteckten Zustand besteht kein Schutz.

Zubehör für Flanschdosen und Einbau-Kupplungen M23

Schraub-Staubschutzkappe aus Metall
ID 219926-01

Zubehör für M12-Steckverbinder Isolierstück
ID 596495-01

Verbindungskabel 1 V_{SS}, TTL, HTL

12-polig M23

		~ 1V _{SS} , TTL, HTL
Verbindungskabel PUR	12-polig: 4(2 x 0,14 mm ²) + (4 x 0,5 mm ²); A _V = 0,5 mm ²	Ø 8 mm
mit Stecker, Buchse und Kupplung, Stift		298401-xx
mit Stecker, Buchse und Stecker, Stift		298399-xx
mit Stecker, Buchse und Stecker Sub-D, Buchse, 15-polig, für TNC		310199-xx
mit Stecker, Buchse und Stecker Sub-D, Stift, 15-polig, für PWM 20/EIB 74x		310196-xx
mit Stecker, Buchse, freies Kabelende		309777-xx
Kabel unverdrachtet, Ø 8 mm		816317-xx
Zum Gerätestecker passendes Gegenstück am Verbindungskabel	Stecker (Buchse) für Kabel Ø 8 mm	291697-05
Stecker am Verbindungskabel zum Anschluss an die nachfolgende Elektronik	Stecker (Stift) für Kabel Ø 8 mm Ø 6 mm	291697-08 291697-07
Kupplung an Verbindungskabel	Kupplung (Stift) für Kabel Ø 4,5 mm Ø 6 mm Ø 8 mm	291698-14 291698-03 291698-04
Flanschdose zum Einbau in die nachfolgende Elektronik	Flanschdose (Buchse)	315892-08
Einbaukupplungen	mit Flansch (Buchse) Ø 6 mm Ø 8 mm	291698-17 291698-07
	mit Flansch (Stift) Ø 6 mm Ø 8 mm	291698-08 291698-31
	mit Zentralbefestigung (Stift) Ø 6 bis 10 mm	741045-01
Adapterstecker ~ 1V _{SS} /11 μA _{SS} zum Umsetzen von 1-V _{SS} - auf 11-μA _{SS} -Signale; Stecker M23, Buchse, 12-polig und Stecker M23, Stift, 9-polig		364914-01

A_V: Querschnitt der Versorgungsadern

Verbindungskabel EnDat

8-polig
M12

17-polig
M23

		EnDat ohne Inkrementalsignale		EnDat mit Inkrementalsignalen SSI
Verbindungskabel PUR	8-polig: $(4 \times 0,14 \text{ mm}^2) + (4 \times 0,34 \text{ mm}^2)$; $A_V = 0,34 \text{ mm}^2$ 17-polig: $(4 \times 0,14 \text{ mm}^2) + 4(2 \times 0,14 \text{ mm}^2) + (4 \times 0,5 \text{ mm}^2)$; $A_V = 0,5 \text{ mm}^2$			
	Kabel-Durchmesser	6 mm	3,7 mm	8 mm
mit Stecker, Buchse und Kupplung, Stift		368330-xx	801142-xx	323897-xx 340302-xx
mit Stecker, Buchse, abgewinkelt und Kupplung, Stift		373289-xx	801149-xx	-
mit Stecker, Buchse und Stecker Sub-D, Buchse, 15-polig, für TNC (Lage-Eingänge)		533627-xx	-	332115-xx
mit Stecker, Buchse und Stecker Sub-D, Buchse, 25-polig, für TNC (Drehzahl-Eingänge)		641926-xx	-	336376-xx
mit Stecker, Buchse und Stecker Sub-D, Stift, 15-polig, für IK 215, PWM 20, EIB 74x usw.		524599-xx	801129-xx	324544-xx
mit Stecker, Buchse, abgewinkelt und Stecker Sub-D, Stift, 15-polig, für IK 215, PWM 20, EIB 74x usw.		722025-xx	801140-xx	-
mit Stecker, Buchse, freies Kabelende		634265-xx	-	309778-xx 309779-xx ¹⁾
mit Stecker, Buchse, abgewinkelt, freies Kabelende		606317-xx	-	-
Kabel unverdrahtet		-	-	816322-xx

kursiv: Kabel mit Belegung für Eingang „Drehzahl-Messgerät“ (MotEnc EnDat)

¹⁾ Ohne Inkrementalsignale

A_V : Querschnitt der Versorgungsadern

Verbindungskabel Fanuc Siemens

		Kabel	Fanuc
Verbindungskabel PUR für Steckverbinder M23			
mit Stecker M23, Buchse, 17-polig und Fanuc-Stecker $(2 \times 2 \times 0,14 \text{ mm}^2) + (4 \times 1 \text{ mm}^2)$; $A_V = 1 \text{ mm}^2$		Ø 8 mm	534855-xx
mit Stecker M23, Buchse, 17-polig und Mitsubishi-Stecker 20-polig $(2 \times 2 \times 0,14 \text{ mm}^2) + (4 \times 0,5 \text{ mm}^2)$; $A_V = 0,5 \text{ mm}^2$		Ø 6 mm	-
mit Stecker M23, Buchse, 17-polig und Mitsubishi-Stecker 10-polig $(2 \times 2 \times 0,14 \text{ mm}^2) + (4 \times 1 \text{ mm}^2)$; $A_V = 1 \text{ mm}^2$		Ø 8 mm	-
Kabel unverdrahtet $(2 \times 2 \times 0,14 \text{ mm}^2) + (4 \times 1 \text{ mm}^2)$; $A_V = 1 \text{ mm}^2$		Ø 8 mm	816327-xx

		Kabel	Fanuc
Verbindungskabel PUR für Steckverbinder M12 $(1 \times 4 \times 0,14 \text{ mm}^2) + (4 \times 0,34 \text{ mm}^2)$; $A_V = 0,34 \text{ mm}^2$			
mit Stecker M12, Buchse, 8-polig und Fanuc-Stecker		Ø 6 mm	646807-xx
mit Stecker M12, Buchse, 8-polig und Mitsubishi-Stecker 20-polig		Ø 6 mm	-
mit Stecker M12, Buchse, 8-polig und Mitsubishi-Stecker 10-polig		Ø 6 mm	-

		Kabel	Siemens
Verbindungskabel PUR für Steckverbinder M12 $2(2 \times 0,17 \text{ mm}^2) + (2 \times 0,24 \text{ mm}^2)$; $A_V = 0,24 \text{ mm}^2$			
mit Stecker M12, Buchse, 8-polig und Kupplung M12, Stift, 8-polig		Ø 6,8 mm	822504-xx
mit Stecker M12, Buchse, 8-polig und Siemens-Stecker RJ45 (IP67) Kabellänge 1 m		Ø 6,8 mm	1094652-01
mit Stecker M12, Buchse, 8-polig und Siemens-Stecker RJ45 (IP20)		Ø 6,8 mm	1093042-xx

A_V : Querschnitt der Versorgungsadern

Signalkonverter

Die Signalkonverter von HEIDENHAIN passen die Messgerätesignale an die Schnittstelle der nachfolgenden Elektronik an. Sie werden dann eingesetzt, wenn die nachfolgende Elektronik die Ausgangssignale der HEIDENHAIN-Messgeräte nicht direkt verarbeiten kann oder wenn eine zusätzliche Interpolation der Signale notwendig ist.

Eingangssignale der Signalkonverter

HEIDENHAIN-Signalkonverter können an Messgeräten mit sinusförmigen Signalen 1 V_{SS} (Spannungssignale) oder 11 μA_{SS} (Stromsignale) angeschlossen werden. An verschiedenen Signalkonverter sind auch Messgeräte mit den seriellen Schnittstellen EnDat oder SSI anschließbar.

Ausgangssignale der Signalkonverter

Die Signalkonverter gibt es mit folgenden Schnittstellen zur nachfolgenden Elektronik:

- TTL – Rechteckimpulsfolgen
- EnDat 2.2
- DRIVE-CLiQ
- Fanuc Serial Interface
- Mitsubishi high speed interface
- Yaskawa Serial Interface
- Profibus

Interpolation der sinusförmigen Eingangssignale

Zusätzlich zur Signalwandlung werden die sinusförmigen Messgerätesignale im Signalkonverter interpoliert. Dadurch werden feinere Messschritte und damit eine höhere Regelgüte und ein besseres Positionierverhalten erreicht.

Bildung eines Positionswerts

Verschiedene Signalkonverter verfügen über eine integrierte Zählerfunktion. Ausgehend vom zuletzt gesetzten Bezugspunkt wird mit Überfahren der Referenzmarke ein absoluter Positionswert gebildet und an die nachfolgende Elektronik ausgegeben.



Steckerbauform



Kabelbauform



Hutschienen-Bauform



Ausgänge		Eingänge		Bauform – Schutzart	Interpolation ¹⁾ bzw. Unterteilung	Typ
Schnittstelle	Anzahl	Schnittstelle	Anzahl			
□TTL	1	~ 1 V _{SS}	1	Gehäusebauform – IP65	5/10fach	IBV 101
					20/25/50/100fach	IBV 102
					ohne Interpolation	IBV 600
				25/50/100/200/400fach	IBV 660 B	
				Steckerbauform – IP40	5/10fach	IBV 3171
				20/25/50/100fach	IBV 3271	
		~ 11 μA _{SS}	1	Gehäusebauform – IP65	5/10fach	EXE 101
					20/25/50/100fach	EXE 102
□TTL/ ~ 1 V _{SS} einstellbar	2	~ 1 V _{SS}	1	Gehäusebauform – IP65	2fach	IBV 6072
					5/10fach	IBV 6172
					5/10fach und 20/25/50/100fach	IBV 6272
EnDat 2.2	1	~ 1 V _{SS}	1	Gehäusebauform – IP65	≤ 16384fach Unterteilung	EIB 192
				Steckerbauform – IP40	≤ 16384fach Unterteilung	EIB 392
			2	Gehäusebauform – IP65	≤ 16384fach Unterteilung	EIB 1512
DRIVE-CLiQ	1	EnDat 2.2	1	Gehäusebauform – IP65	–	EIB 2391 S
				Kabelbauform – IP65	–	EIB 3392 S
Fanuc Serial Interface	1	~ 1 V _{SS}	1	Gehäusebauform – IP65	≤ 16384fach Unterteilung	EIB 192 F
				Steckerbauform – IP40	≤ 16384fach Unterteilung	EIB 392 F
				2	Gehäusebauform – IP65	≤ 16384fach Unterteilung
Mitsubishi high speed interface	1	~ 1 V _{SS}	1	Gehäusebauform – IP65	≤ 16384fach Unterteilung	EIB 192 M
				Steckerbauform – IP40	≤ 16384fach Unterteilung	EIB 392 M
				2	Gehäusebauform – IP65	≤ 16384fach Unterteilung
Yaskawa Serial Interface	1	EnDat 2.2	1	Steckerbauform – IP40	–	EIB 3391 Y
PROFIBUS-DP	1	EnDat 2.2	1	Hutschienen-Bauform	–	PROFIBUS-Gateway
PROFINET IO	1	EnDat 2.2	1	Hutschienen-Bauform	–	PROFINET-Gateway

¹⁾ Umschaltbar

Diagnose, Prüf- und Testgeräte

HEIDENHAIN-Messgeräte liefern alle zur Inbetriebnahme, Überwachung und Diagnose notwendigen Informationen. Die Art der verfügbaren Informationen hängt davon ab, ob es sich um ein inkrementales oder absolutes Messgerät handelt und welche Schnittstelle verwendet wird.

Inkrementale Messgeräte besitzen vorzugsweise 1-V_{SS}-, TTL- oder HTL-Schnittstellen. TTL- und HTL-Messgeräte überwachen geräteintern die Signalamplituden und generieren daraus ein einfaches Störungssignal. Bei 1-V_{SS}-Signalen ist eine Analyse der Ausgangssignale nur mit externen Prüfgeräten bzw. mit Rechenaufwand in der nachfolgenden Elektronik möglich (**analoge Diagnose-schnittstelle**).

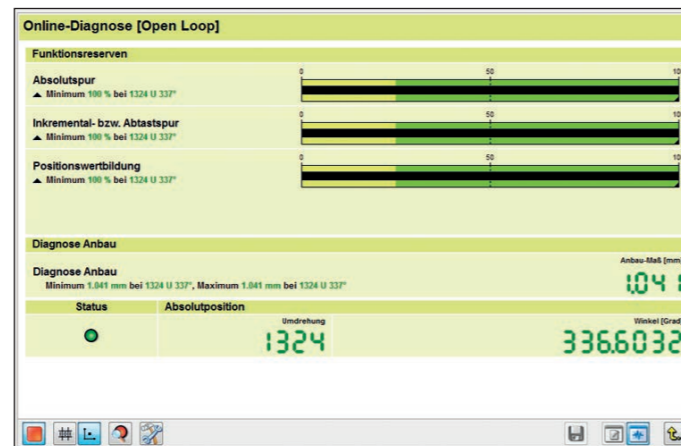
Absolute Messgeräte arbeiten mit serieller Datenübertragung. Abhängig von der Schnittstelle werden zusätzlich 1-V_{SS}-Inkrementalsignale ausgegeben. Die Signale werden geräteintern umfangreich überwacht. Das Überwachungsergebnis (speziell bei Bewertungszahlen) kann neben den Positionswerten über die serielle Schnittstelle zur nachfolgenden Elektronik übertragen werden (**digitale Diagnoseschnittstelle**). Es gibt folgende Informationen:

- Fehlermeldung: Positionswert ist nicht zuverlässig
- Warnmeldung: eine interne Funktionsgrenze des Messgerätes ist erreicht
- Bewertungszahlen:
 - detaillierte Informationen zur Funktionsreserve des Messgerätes
 - identische Skalierung für alle HEIDENHAIN-Messgeräte
 - zyklisches Auslesen möglich

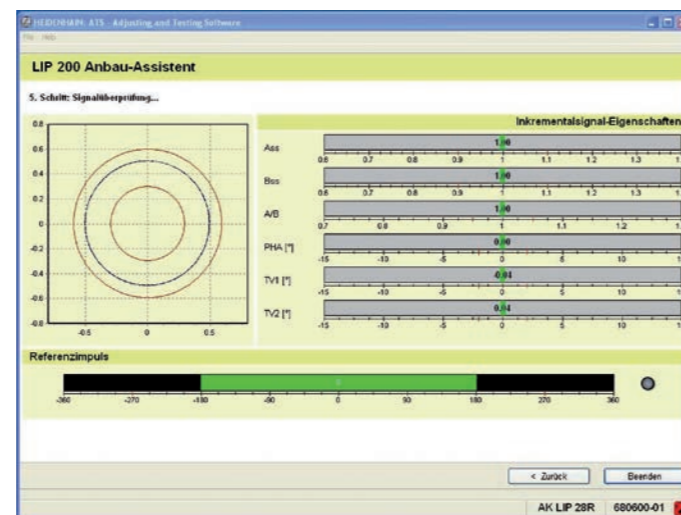
Die nachfolgende Elektronik kann damit ohne großen Aufwand den aktuellen Zustand des Messgerätes auch im geschlossenen Regelbetrieb bewerten.

Zur Analyse der Messgeräte bietet HEIDENHAIN die passenden Prüfgeräte PWM und Testgeräte PWT an. Abhängig davon, wie sie eingebunden werden, unterscheidet man:

- Messgeräte-Diagnose: Das Messgerät ist direkt an das Prüf- bzw. Testgerät angeschlossen. Damit ist eine ausführliche Analyse der Messgerätefunktionen möglich.
- Monitoring-Betrieb: Das Prüfgerät PWM wird in den geschlossenen Regelkreis eingeschleift (ggf. über geeignete Prüfadapter). Damit ist eine Echtzeit-Diagnose der Maschine bzw. Anlage während des Betriebs möglich. Die Funktionen sind abhängig von der Schnittstelle.



Diagnose über PWM 21 und ATS-Software



Inbetriebnahme über PWM 21 und ATS-Software

Übersicht	Schnittstelle	Ausgangssignale	PWM 21		PWT 101
			Messgeräte-Diagnose	Monitoring-Betrieb	Messgeräte-Diagnose
EnDat 2.1		Positionswert Inkrementalsignale	Ja Ja	Nein Ja	Ja Ja
EnDat 2.2		Positionswert Bewertungszahlen	Ja Ja	Ja Ja ¹⁾	Ja Ja
DRIVE-CLiQ		Positionswert Bewertungszahlen	Ja Ja	Nein Nein	Nein ⁷⁾ Nein ⁷⁾
Fanuc		Positionswert Bewertungszahlen	Ja Ja	Ja Ja	Ja ⁸⁾ Ja ⁸⁾
Mitsubishi		Positionswert Bewertungszahlen	Ja Ja ⁵⁾	Ja Ja ^{1) 5)}	Ja ⁸⁾ Ja ⁸⁾
Panasonic		Positionswert Bewertungszahlen	Ja Ja	Ja Ja ¹⁾	Ja ⁸⁾ Ja ⁸⁾
Yaskawa		Positionswert Bewertungszahlen	Ja Ja ⁶⁾	Nein ⁷⁾ Nein ⁷⁾	Ja ⁸⁾ Ja ⁸⁾
SSI		Positionswert Inkrementalsignale	Ja Ja	Nein Ja	Nein Nein
1 V _{SS}		Inkrementalsignale	Ja	Ja	Ja
11 μAss		Inkrementalsignale	Ja	Ja	Ja
TTL		Inkrementalsignale Abtastsignale	Ja Ja ⁴⁾	Ja Nein	Ja Ja ⁴⁾
HTL		Inkrementalsignale	Ja ²⁾	Nein	Nein ⁷⁾
Kommutierung		Blockkommutierung Sinuskommutierung	Ja ²⁾ Ja	Nein Ja	Ja ³⁾ Ja

¹⁾ Information muss von der Steuerung angefragt und übertragen werden

²⁾ Über entsprechenden Signaladapter

³⁾ Nur für Messgeräte mit Blockkommutierung, siehe Dokumentation des Messgeräts

⁴⁾ Wenn vom Messgerät unterstützt (PWT-Funktion)

⁵⁾ Nicht verfügbar für Messgeräte mit Bestellbezeichnung Mitsuo01

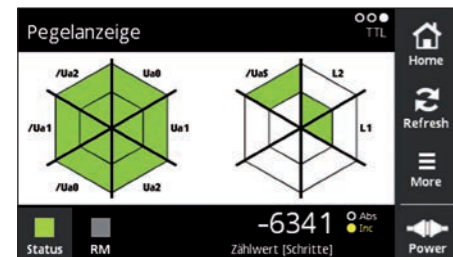
⁶⁾ Nicht verfügbar für EIB 3391Y

⁷⁾ Funktion aktuell noch nicht verfügbar

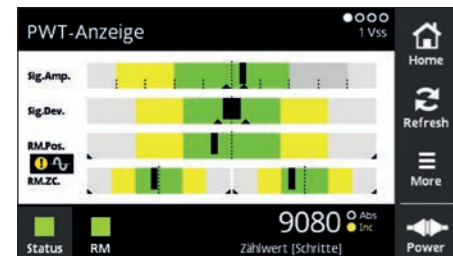
⁸⁾ Voraussetzung ist eine Two-Pair-Transmission (weitere Informationen siehe Dokumentation PWT 100/PWT 101)

PWT 101

Das PWT 101 ist ein Testgerät zur Funktionskontrolle sowie Justage von inkrementalen und absoluten HEIDENHAIN-Messgeräten. Dank der kompakten Abmessungen und des robusten Designs ist das PWT 101 besonders für den mobilen Einsatz geeignet.



Pegelanzeige



PWT-Anzeige

Testgerät	PWT 101
Einsatzgebiet	<ul style="list-style-type: none"> Funktionskontrolle von absoluten und inkrementalen HEIDENHAIN-Messgeräten
Messgerät-Eingang nur für HEIDENHAIN-Messgeräte	<ul style="list-style-type: none"> EnDat Fanuc Serial Interface Mitsubishi high speed interface Panasonic Serial Interface Yaskawa Serial Interface 1 V_{SS} mit Z1-Spur 1 V_{SS} 11 μA_{SS} TTL
Anzeige	4,3" Touchscreen
Versorgungsspannung	DC 24 V Leistungsaufnahme max. 15 W
Arbeitstemperatur	0 °C bis 40 °C
Schutzart EN 60529	IP20
Abmessungen	≈ 145 mm × 85 mm × 35 mm
Sprachen	deutsch, englisch, französisch, italienisch, spanisch, japanisch, koreanisch, chinesisch (vereinfacht), chinesisch (traditionell)

PWM 21

Das Phasenwinkel-Messgerät PWM 21 dient zusammen mit der im Lieferumfang enthaltenen Justage- und Prüf-Software ATS als Justage- und Prüfpaket zur Diagnose und Justage von HEIDENHAIN-Messgeräten.



Weitere Informationen finden Sie in der Produktinformation *PWM 21/ATS-Software*.

	PWM 21
Messgeräte-Eingang	<ul style="list-style-type: none"> EnDat 2.1 oder EnDat 2.2 (Absolutwert mit bzw. ohne Inkrementalsignale) DRIVE-CLiQ Fanuc Serial Interface Mitsubishi high speed interface Yaskawa Serial Interface Panasonic serial interface SSI 1 V_{SS}/TTL/11 μA_{SS} HTL (über Signaladapter)
Schnittstelle	USB 2.0
Versorgungsspannung	AC 100 V bis 240 V oder DC 24 V
Abmessungen	258 mm × 154 mm × 55 mm

	ATS
Sprachen	Deutsch und Englisch wählbar
Funktionen	<ul style="list-style-type: none"> Positionsanzeige Verbindungsdialog Diagnose Anbauassistent für EBI/ECI/EQI, LIP 200, LIC 4000 und weitere Zusatzfunktionen (sofern vom Messgerät unterstützt) Speicherinhalte
Systemvoraussetzungen bzw. -empfehlungen	PC (Dual-Core-Prozessor; > 2 GHz) Arbeitsspeicher > 2 GByte Betriebssystem Windows 7, 8 und 10 (32 Bit/64 Bit) 500 MByte frei auf Festplatte

DRIVE-CLiQ ist eine geschützte Marke der Siemens AG.

HEIDENHAIN

Nanometer beherrschbar machen



HEIDENHAIN

DR. JOHANNES HEIDENHAIN GmbH

Dr.-Johannes-Heidenhain-Straße 5

83301 Traunreut, Germany

☎ +49 8669 31-0

☎ +49 8669 32-5061

✉ info@heidenhain.de

www.heidenhain.com



HEIDENHAIN
worldwide