



HEIDENHAIN



**Asiakas
keskipisteessä**
Huolto ja koulutus

Myynti ja huolto ...

HEIDENHAIN kehittää ja valmistaa pituus- ja kulmamittauslaitteita, pulssi-antureita, paikointinäyttölaitteita ja numeerisia ohjauksia. HEIDENHAIN toimittaa tuotteitaan työstökonevalmistajille ja muiden automaattisten laitteiden valmistajille, erityisesti puolijohde- ja elektroniikkateollisuuteen.

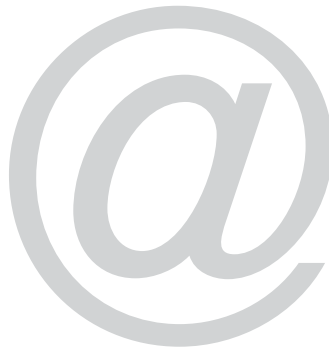
Vaativa tekniikka edellyttää asiantuntevaa palvelua, koska käyttäjänä odotat luotettavia, aina käytettävissä olevia ja tuotantotehokkaita järjestelmiä. Siksi hyvin strukturoitu huolto-organisaatio ja maailmanlaajuinen neuvonta sekä huolto ovat erittäin tärkeässä asemassa.

HEIDENHAINilla on edustus yli 50 maassa – useimmissa oma tytäryhtiö – joten käytettävissä on maailmanlaajuisesti toimiva myynti- ja huoltoyhtiöiden verkosto.



... Internetissä

HEIDENHAIN antaa myös online-huoltopalveluja osoitteessa www.heidenhain.fi!



Palvelut ja dokumentit

Dokumentaatio

Dokumentaation ja informaation palveluportaalista löydät nykyisten ja vanhempien HEIDENHAIN-tuotteiden ja mittausvälineiden käsikirjat sekä ammattialaa koskevia teknisiä tietoja.

Ohjelmisto

Ohjelmistoalueelta voit ladata PC-ohjelmiston esim. ohjelmointiasemien asentamista, tiedonsiirtoa tai koneen mittauksia varten.

Koulutusportaali

Koulutusportaalista löydät laajan valikoiman kurssitarjontaa ja maailmanlaajuisia koulutusmahdollisuuksia. Saatavillasi on myös CNC-perusteita käsittelevä eLearning-ohjelmisto ja tärkeitä osallistumista koskevia tietoja.

Tuotteet ja sovellukset

Lisäksi tarjoamme yksityiskohtaisia huoltotietoja sekä nopeita ja yksinkertaisia tuotehakuja.



... sinun alueellasi

On itsestään selvää, että olemme käyttävissä myös tuotteiden toimittamisen tai palvelutoimeksiannon toteuttamisen jälkeen.

Paikalliset huoltoedustajamme tuntevat HEIDENHAIN-tuotteet ja antavat asiantuntevaa tukea, mikä säästää aikaa ja rahaa sekä parantaa koneidesi käyttötehokkuutta.

Myyntiedustajamme ja kokeneet huoltoteknikkomme pyrkivät palvelemaan sinua ratkaisuhakuisesti globaalin huoltoverkostomme avustuksella ja antavat tarvittavaa käyttäjätukea neuvonnan ja palvelun muodossa paikan päällä.

HEIDENHAINin tarjoamat palvelut:

- **Varaosien nopea toimitus käyttökuntoon**
 - alueellinen varastointi
 - vara- ja vaihtolaitteet HEIDENHAIN-keskusvarastosta
- **Huoltotuki paikan päällä**
 - asiantunteva HEIDENHAIN-tuotteiden ja -sovellusten puhelinneuvonta
- **Korjaukset alan ammattilaisten toimesta**
 - koulutettu henkilökunta
 - ESD-työasemat
 - PC-tuetut testauslaitteet
- **HEIDENHAIN-tuotteiden kenttätuki ja asennus**
- **Asiakas- ja käyttäjäkoulutus** sijaintimaan kielellä

HEIDENHAIN on edustettuna seuraavissa maissa. **Osoitteet** löytyvät todellisuudessa Internetistä osoitteesta www.heidenhain.de.

	Alankomaat
	Argentiina
	Australia
	Belgia
	Bosnia ja Herzegowina
	Brasilia
	Bulgaria
	Espanja
	Etelä-Afrikka
	Filippiinit
	Hongkong
	Indonesia
	Intia
	Iso-Britannia
	Israel
	Italia
	Itävalta
	Japani
	Kanada
	Kiina
	Korea
	Kreikka
	Kroatia
	Makedonia
	Malesia
	Meksiko
	Montenegro
	Norja
	Portugali
	Puola
	Ranska
	Romania
	Ruotsi
	Saksa
	Serbia
	Singapore
	Slovakia
	Slovenia
	Suomi
	Sveitsi
	Taiwan
	Tanska
	Thaimaa
	Tsekin tasavalta
	Turkki
	Ukraina
	Unkari
	Valko-Venäjä
	Venäjä
	Venezuela
	Vietnam
	Yhdysvallat



Asiakas keskipisteessä



Maailmanlaajuinen huoltopalvelu

Odotatko luotettavaa korjausta?

Me korjaamme HEIDENHAIN-laitteesi. Ota yhteyttä paikalliseen edustajaamme! Korjaustöillämme on **12 kuukauden** toimintatakuu, joka ei koske pelkästään korjattua osaa vaan koko laitetta.



Hyvä saatavuus

Tarvitsetko varaosia?

HEIDENHAIN-huoltovarasto pitää yllä alkuperäisten varaosien saatavuutta sekä uusille että vanhemmille koneille – jopa 20 vuoden ajan.



Tekninen tuki

Onko sinulla teknisiä kysymyksiä?

HEIDENHAIN-asiantuntijamme antavat mittalaitteita, ohjauksia sekä NC- ja PLC-ohjelmointia koskevaa neuvontaa.

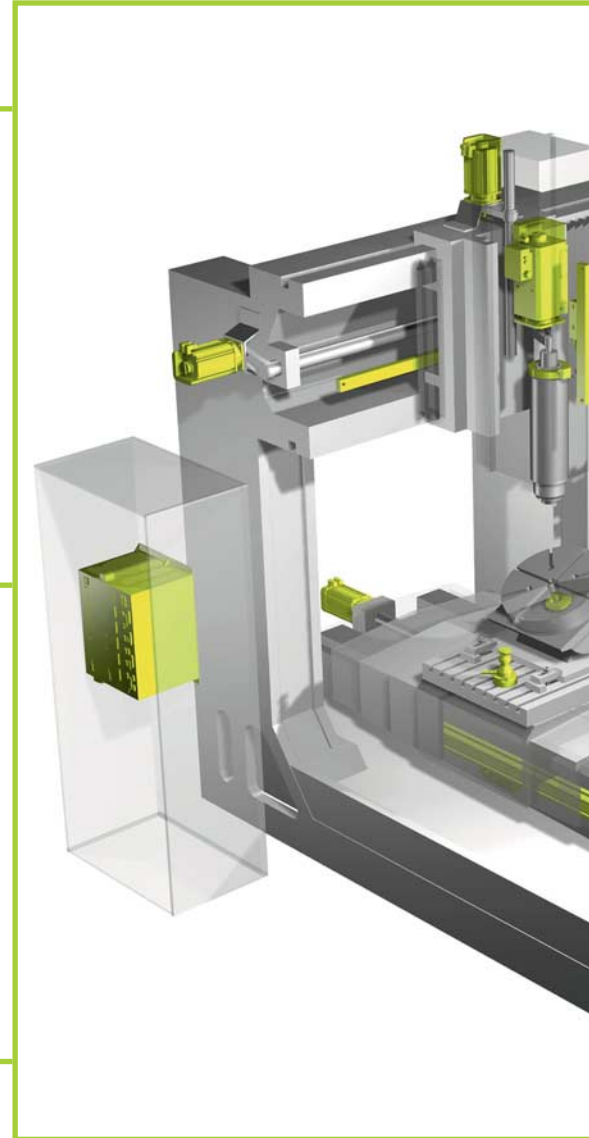


Huolto asiakkaan luona

Tarvitsetko pikaista apua paikan päällä?

Huoltoteknikkomme tarjoavat luotettavaa tukea kaikkialla maailmassa.

- Käyttöönotto
- PLC- ja NC-ohjelmointi
- Kokoonpano
- Mittaukset
- Vikadiagnoosi
- Korjaukset



Pysäyttääkö koneen häiriö koko tuotannon?

Vaihtolaittepalvelumme saa koneesi takaisin toimintakuntoon. Nopeasti ja helposti!



Nopea apu vaihtolaitteiden ansiosta

Pelaatko mieluummin varman päälle?

Laajennetun takuun (24 kuukautta) lisäksi HEIDENHAIN tarjoaa myös huoltosopimuksia:

- Takuuajan pidennys
- Materiaalivarasto
- Työvoimaa koneelle

Huoltosopimukset parantavat investointisi kannattavuutta ja mahdollistavat korjauskustannusten arvioitavuuden.



Huoltosopimukset

Kaipaatko jatkokoulutusta?

Koulutusohjelmamme avulla parannat osaamistasi tarkoitushakuisella ja käytännöllisellä tavalla. Aiheita ovat esim.

- NC-ohjelmointi
- PLC-ohjelmointi
- Käyttöönotto ja optimointi
- Mittalaitteiden ja NC-ohjausten huolto



Tekninen koulutus

Haluatko koneen täydellisen mittauksen?

Huolto-osastomme tarjoutuu määrittämään työstökoneesi dynaamiset ja staattiset liikepoikkeamat.



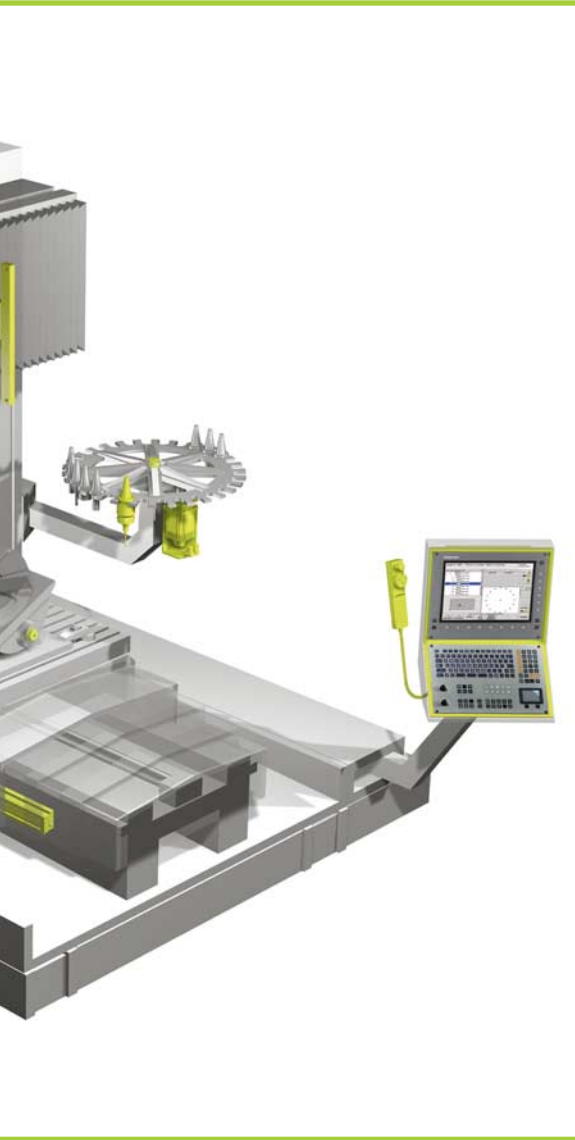
Koneen mittaus

HEIDENHAIN on oikea kumppani kaikissa huoltotilanteissa

Asiakkaana sinun toiveesi ja tarpeesi ovat kaiken toiminnan keskipisteenä.

Tiivistelmä palvelujen tuomista eduista:

- Yhteyshenkilö
- Varaosien nopea toimitus käyttökuntoon
- Alkuperäiset varaosat
- HEIDENHAIN-vaihtopalvelu
- Korjaukset alan ammattilaisten toimesta
- 12 kuukauden toimintatakuu korjatulle laitteelle kokonaisuudessaan
- Testattu laatu
- Toiminnallinen luotettavuus
- Huoltotyöt koneella



HEIDENHAIN-Helpline

Tekninen HEIDENHAIN-Helpline:

HEIDENHAIN-Helpline:
korjaukset, varaosat, vaihtolaitteet, reklamaatiot ja huoltosopimukset:
Mittalaitteet ja koneiden mittaus, NC-ohjelmointi, NC-tuki, PLC-ohjelmointi TNC, Sorvien ohjaus

HEIDENHAIN Scandinavia AB

Suomi:

+358 – 9 86 764 76
info@heidenhain.fi
Mikkelänkallio3, 02770 ESPOO
www.heidenhain.fi

Ruotsi:

+46 – (0)8 - 531 933 50
service@heidenhain.se
Storsätragränd 5, 127 39 SKÄRHOLMEN
www.heidenhain.se

Norja:

+47 - 72 48 00 48
info@heidenhain.no
Orkdalsveien 15, 7300 ORKANGER
www.heidenhain.no

Tanska:

TP TEKNIK A/S
+45 - 70 10 09 66
tp-gruppen@tp-gruppen.dk
Korskildelund 4, 2670 GREVE
www.tp-gruppen.dk

Baltia:

+370 - 443 335 094
service@heidenhain.se
Laisves st. 17 – 7, LT 89222 MAZEIKIAI
www.heidenhain.lt

Luettelo palveluistamme

HEIDENHAIN-korjauspalvelu

■ Toiminnan tarkastus

- Silmämääräinen tarkastus
- Toimintatesti
- Virheanalyysi
- Todetun vian vahinkoraportti

■ Korjauskustannusten määrittäminen

- Suurimman mahdollisen korjaushinnan ilmoitus (*ei vianmäärittystä*) tai
- eritelty kustannuslaskelma (*vika määritetty etukäteen*)

■ Korjaus

- Toiminnan tarkastus
- Virheanalyysi
- Puhdistus
- Päivitykset ja muutokset
- Vian korjaaminen
- Toiminnan lopputesti
- 12 kuukauden toimintatakuu koko korjatulle laitteelle

■ Korjausraportti

- Raportin laadinta tapahtuneesta virheestä ja suoritetuista toimenpiteistä

Lisäksi tarjoamme seuraavaa:

■ HEIDENHAIN-vaihtolaittepalvelu

Kattavaan palvelupakettiin kuuluu myös **nopea vaihtolaittepalvelu**:

Saat **veloituksetta heti** käyttöösi laitteen, joka varmistaa tuotannon jatkamisen nopeasti koneen käyttöseisokin jälkeen.

Viallisen laitteen palauttamisen jälkeen veloitamme vain **todelliset korjauskustannukset**.

Vaihtolaitte jää käyttöönnne 12 kk:n takuulla.

Onko sinulla kysymyksiä HEIDENHAIN-korjaus- tai vaihtolaittepalvelusta?

Käännä tarvittaessa puoleemme!

Suomi:

+358 – 9 86 764 76
info@heidenhain.fi

Ruotsi:

+46 – (0)8 - 531 933 50
service@heidenhain.se

Norja:

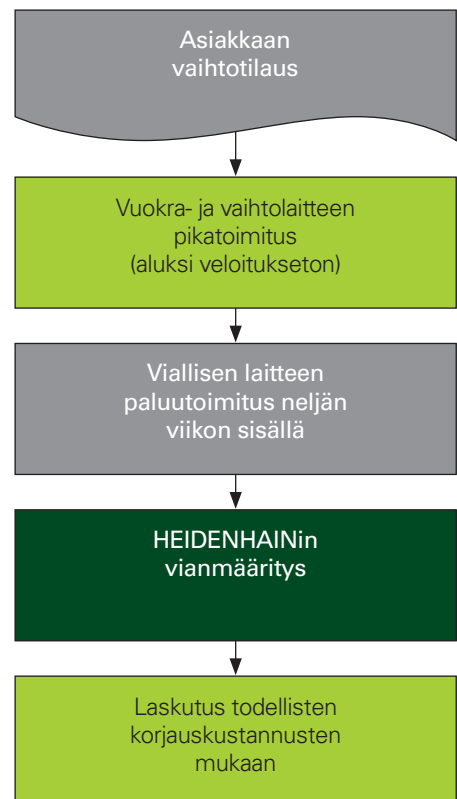
+47 - 72 48 00 48
info@heidenhain.no

Tanska:

TP TEKNIK A/S
+45 - 70 10 09 66
tp-gruppen@tp-gruppen.dk

Baltia:

+370 - 443 335 094
service@heidenhain.se



Paranna koneesi laatua

Työstökoneen mittaustulokseen kuten esimerkiksi mittapysyvyyteen ja pinnan laatuun vaikuttaa olennaisesti koneen liikkeen dynaaminen ja staattinen tarkkuus. Tarkkuuskoneistuksissa on sen vuoksi tärkeää mitata liikepoikkeamia ja tarvittaessa kompensoida niitä.

Tarjoamiemme erikoismittavälineiden avulla voit määrittää työstökoneesi dynaamisia ja staattisia liikepoikkeamia (standardin ISO 230-2, ISO 230-3, ISO 230-4 ja ISO 10791-6 K2 ja K3 sekä VDI/DGQ-direktiivin 3441 mukaisesti).

Käytettävissämme on erilaisia mittausten menetelmiä tarpeenne mukaan.

Ympyrämuotoisuuden mittaus pienillä säteillä

NC-ohjauksen dynaamisten säätöominaisuuksien määrittämiseen KGM-mittalaitteella (halkaisijaan 230 mm saakka)



Paikoitus- tai ohjausvirheen määrittäminen lyhyillä akselilla (<1000 mm) VM-tarkastusmittalaitteella



Koneen akselien kalibrointi

laserinterferometrin avulla

- Geometrinen tarkastus
- Yhdensuuntaisuus
- Suoruuden mittaus
- Suorakulmaisuuksien mittaus
- Lineaariset paikoitusmittaukset
- Tasomaisuus
- Kallistuskulman mittaus



Onko sinulla kysyttävää koneen mittaamisesta?

Suomi:

+358 – 9 86 764 76
info@heidenhain.fi

Ruotsi:

+46 – (0)8 - 531 933 50
service@heidenhain.se

Norja:

+47 - 72 48 00 48
info@heidenhain.no

Tanska:

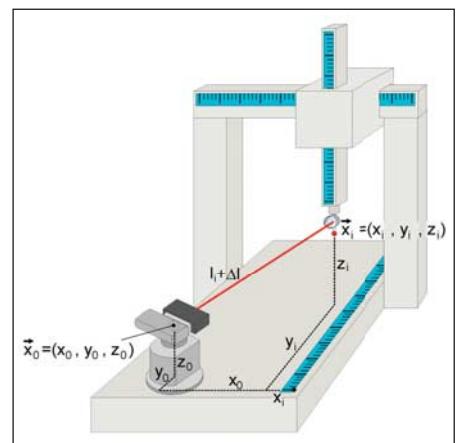
TPTEKNIK A/S
+45 - 70 10 09 66
tp-gruppen@tp-gruppen.dk

Baltia:

+370 - 443 335 094
service@heidenhain.se

Volumetrinen kompensatio

tilavuuspoikkeamien määrittämiseen koko työalueella HEIDENHAIN-ohjauksilla varustetuissa uusissa ja käytetyissä työstökoneissa



Tekninen koulutus – pätevytyminen kannattaa!

Pätevytyminen työtehtäviin ja jatkuva kouluttautuminen ovat ehdottomia edellytyksiä tekniselle kehitykselle. Ne varmistavat liiketoiminnan tulevaisuuden ja työpaikkojen säilymisen.

HEIDENHAIN tarjoaa tarkoitukseen keskittyvää koulutusta, joka käsittelee vaadittavia ammattitaitoja käytännön, tehokkuuden ja asiakkaan erityistarpeiden näkökulmasta.

Valitse omiin tarpeisiisi sopiva koulutus!

Seuraavia koulutustapahtumia järjestetään Traunreutissa tai tarpeen mukaan valitsemassasi koulutuspaikassa sekä saksan että englannin kielellä:

- NC-ohjelmointi (jyrsintä, sorvaus)
 - PLC-ohjelmointi
 - Käyttöönotto ja optimointi
 - NC-ohjauksen ja mittalaitteiden huolto
- Lisäksi tarjoamme valtuutetun HEIDENHAIN-koulutuskumppanin järjestämiä NC-ohjelmointikursseja sinun lähelläsi. Useat maailmanlaajuiset HEIDENHAIN-edustajat antavat myös koulutusta oman maan kielellä



Onko sinulla kysymyksiä koulutuksesta, ajankohdista tai ilmoittautumisesta?

Suomi:

+358 – 9 86 764 76
info@heidenhain.fi

Internet http://www.heidenhain.fi/fi_FI/palvelut-ja-dokumentit/koulutus/

Ruotsi:

+46 – (0)8 - 531 933 50
service@heidenhain.se

Internet: http://www.heidenhain.se/sv_SE/service-och-dokumentation/utbildningsportal/

Norja:

+47 - 72 48 00 48
info@heidenhain.no

Internet: http://www.heidenhain.no/no_NO/service-og-dokumentasjon/kursportal/

Tanska:

TPTEKNIK A/S
+45 - 70 10 09 66
tp-gruppen@tp-gruppen.dk

Internet: http://www.heidenhain.dk/dk_DK/service-og-dokumentation/tekniske-kurser/kursus-program/

Baltia:

+370 - 443 335 094
service@heidenhain.se

Hyödynnä myös tarjoamaamme räätälöityä koulutusta!

Nämä koulutuspaketit muodostetaan sinun yrityksesi tarpeiden pohjalta ja järjestetään

- paikan päällä
- omien koneidesi ääressä
- omia tyyppillisiä sovelluksiasi käyttäen.



HEIDENHAIN

DR. JOHANNES HEIDENHAIN GmbH

Dr.-Johannes-Heidenhain-Straße 5

83301 Traunreut, Germany

☎ +49 8669 31-0

FAX +49 8669 5061

E-mail: info@heidenhain.de

www.heidenhain.de

