

HIT – HEIDENHAIN Interactive Training (интерактивное обучение компании HEIDENHAIN) – идеальным образом сочетает теоретическое обучение и практические занятия в основанном на самообразовании образовательном концепте для УЧПУ HEIDENHAIN.

Образовательный концепт HEIDENHAIN предназначен для обучения и повышения квалификации. Он состоит из трех модулей:

- Программное обеспечение HIT
- Рабочая тетрадь HIT
- Программная станция HEIDENHAIN

Интерактивное управление и многочисленные проверочные задания обеспечивают целенаправленный контроль и постоянный самоанализ пройденного материала.

HIT доступен в различных обучающих пакетах. HIT Klartext и HIT DIN/ISO знакомят Вас с важными элементами станка с ЧПУ, а также с базовыми знаниями по программированию УЧПУ. Эти обучающие пакеты также включают в себя необходимые базовые знания о технологии. Благодаря этому образовательный концепт HEIDENHAIN также хорошо подходит для обучения "с нуля" и для переучивания с других специальностей.

Обучающий пакет HIT 3+2 – Обработка с разворотом рабочей плоскости идет дальше:

Он основан на пакете HIT Klartext и содержит необходимые знания для программирования с разворотом рабочей плоскости, используя функции PLANE УЧПУ TNC.

HIT доступен на немецком, английском, русском и многих других языках.

Вы можете приобрести программное обеспечение HIT и рабочую тетрадь HIT просто и из первых рук в **Онлайн-магазине**:

training.heidenhain.ru
 → HEIDENHAIN Interactive Training (HIT)
 → Магазин
 → Ссылка: Онлайн-магазин

Доступны следующие продукты:

• Демо-версия (Cloud-версия)	0,00 €
• Лицензия на одно рабочее место (Cloud-версия)	23,50 €
• Лицензия на одно рабочее место (Версия для скачивания)	37,50 €
• Сетевая лицензия 20 рабочих мест (Версия для скачивания)	396,00 €

Оплата в других валютах по текущему курсу.

Мы принимаем

816690-R0 - 11/2013 - PDF



**Образовательный
 концепт компании
 HEIDENHAIN**

HEIDENHAIN

DR. JOHANNES HEIDENHAIN GmbH
 Dr.-Johannes-Heidenhain-Straße 5
 83301 Traunreut, Germany
 ☎ +49 8669 31-0
 📠 +49 8669 5061
 E-mail: info@heidenhain.de

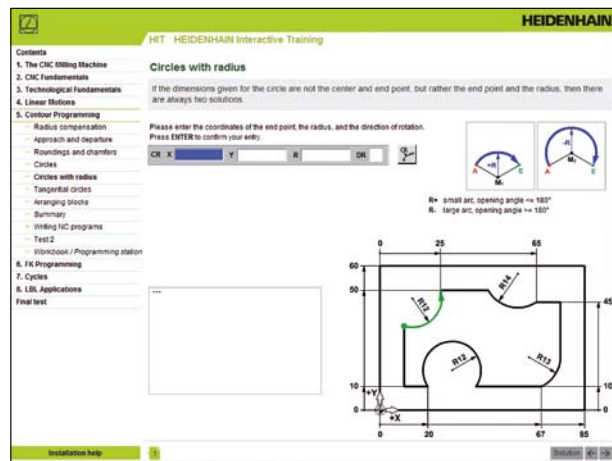
www.heidenhain.de

**HIT – образовательный
 концепт для УЧПУ
 HEIDENHAIN**

Три модуля НІТ

Программное обеспечение НІТ помогает Вам осваивать примудрости программирования систем управления HEIDENHAIN. Оно разъясняет возможности систем управления при помощи анимации, контрольных заданий и упражнений. Полученные знания можно сразу же проверить при помощи контрольных тестов.

Программное обеспечение НІТ доступно в виде лицензии на одно или несколько рабочих мест, а также в виде бесплатной демо-версии с ограниченным содержанием.

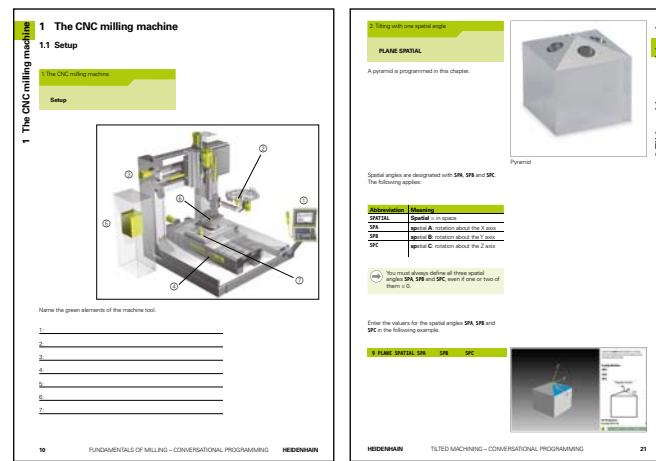


Учебный материал методически подготовлен

Рабочая тетрадь НІТ является "путеводной нитью" образовательного концепта HEIDENHAIN. Она содержит рабочие задания для установленных на компьютере программного обеспечения НІТ и программной станции.

Здесь Вы найдете множество задач и примеров программирования. На примере обработки одной детали рабочая тетрадь шаг за шагом проведет Вас через оба модуля: программное обеспечение НІТ и программную станцию.

Рабочая тетрадь НІТ доступна в виде бумажной версии или в виде бесплатного PDF-документа.

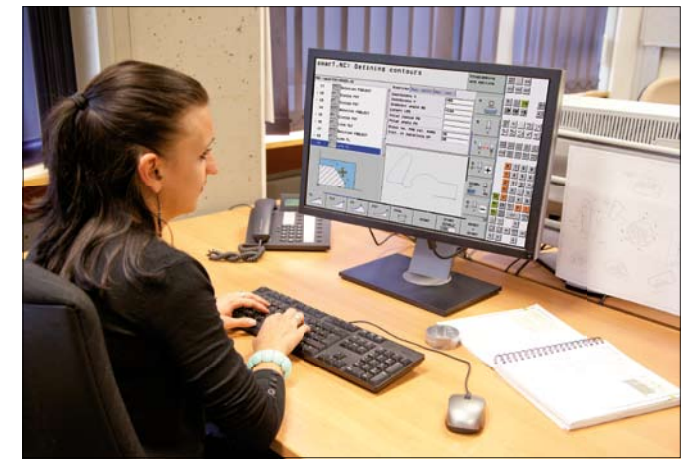


Примеры из рабочей тетради НІТ

Программная станция устанавливается на компьютер и является точной копией системы ЧПУ металлообрабатывающего станка. С ее помощью можно создавать управляющие программы как на настоящей системе управления HEIDENHAIN. Вы можете писать программы, воспроизводить их графически, передавать на станок и обрабатывать.

Для образовательного концепта HEIDENHAIN подходит бесплатная демо-версия программной станции. Ее возможности:

- программирование, используя клавиатуру ПК или виртуальную клавиатуру
- бесплатное скачивание с www.heidenhain.ru
- использование в одной программе до 100 кадров
- все опции ПО системы ЧПУ активированы и доступны к использованию



Программная станция с виртуальной клавиатурой

**Программное
обеспечение НІТ**

Рабочая тетрадь НІТ

Программная станция